

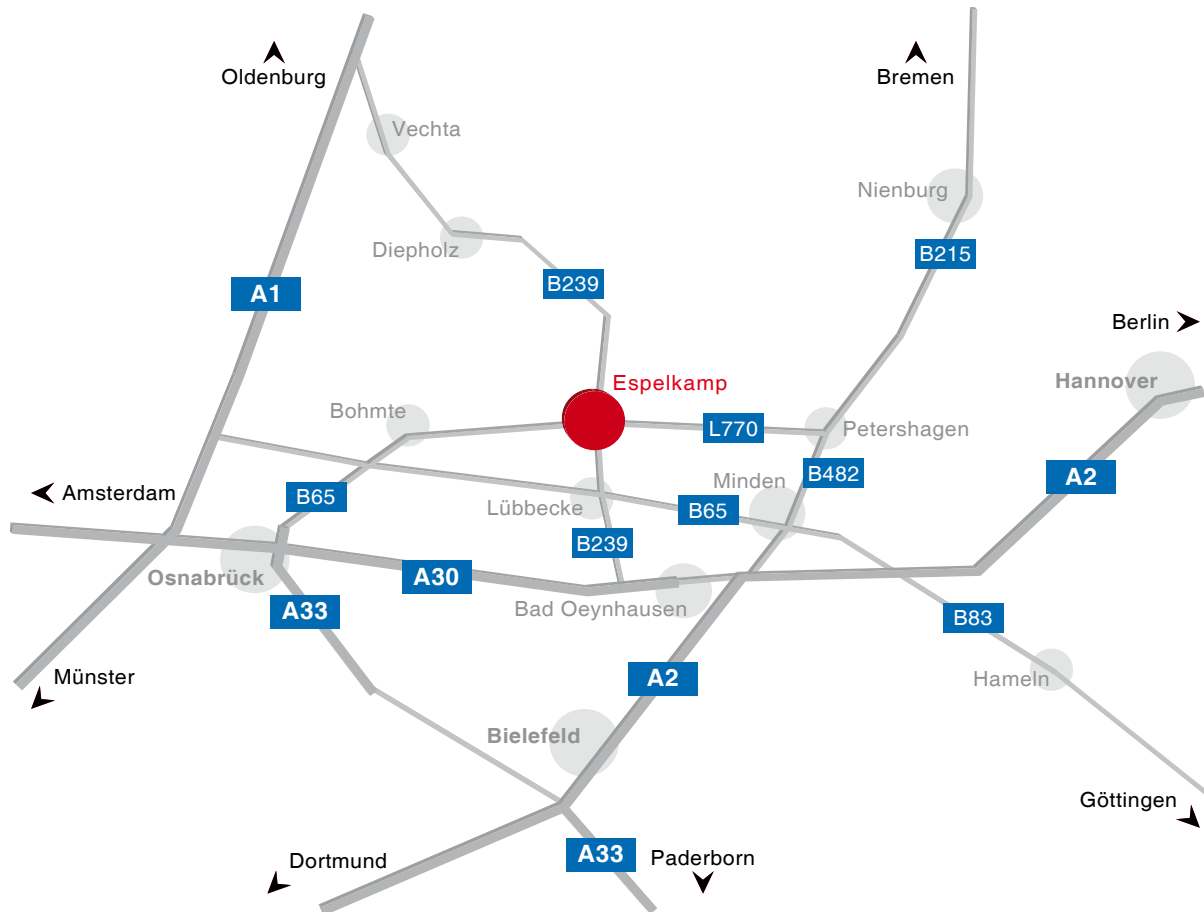


HÜCO[®]
Automotive



2012

**ZÜNDKABELSÄTZE
IGNITION CABLE SETS**



HÜCO®

HÜCO Automotive GmbH

Eugen-Gerstenmaier-Str. 8
Postfach 12 28
32326 Espelkamp / Germany

Telefon +49 (0) 57 72 / 5 67 - 890
Telefax +49 (0) 57 72 / 5 67 - 985
E-Mail info@hueco.com
Internet www.hueco.com



subject to our guarantee terms
gemäß unseren Bedingungen



Im Bereich Automobiltechnologie steht Sicherheit an oberster Stelle.

Sicherheit in der Logistik ist die Grundlage erfolgreicher Produktion. Sicherheit in der Technik ist die Basis für einen erfolgreichen Vertrieb. Und das reibungslose Zusammenspiel von Lieferanten und Kunden gibt Sicherheit im täglichen Geschäft.

Doch wie sicher können Sie sich sein?

Kunden der HÜCO Automotive GmbH haben hier ihren entscheidenden Vorteil entdeckt; ein Produkt auf das man sich verlässt, und einen Lieferanten, dem man vertraut. Unser guter Ruf ist unser größtes Kapital - und der ist uns etwas wert. Produktionsbegleitende Qualitätssicherung und absolute Liefertreue sichern unseren Erfolg und damit den Erfolg unserer Kunden. Darum ist die HÜCO Automotive GmbH ein langjähriger Partner der Automobilindustrie.

75% Exportanteil und ein ständig wachsender Anteil am Weltmarkt bedeuten Verantwortung, und der ist sich die HÜCO Automotive GmbH bewusst.

Vertrauen fordert Verantwortung.

Die Herstellung hochwertiger Ersatzteile für den internationalen Markt für Fahrzeugelektronik ist die Aufgabe, der HÜCO sich seit über 30 Jahren erfolgreich stellt. Ob Regler oder Gleichrichter, Glühzeitrelais oder Drosselklappensensoren, Zündmodule, Zündspulen und Luftmassenmesser, Produkte der HÜCO Automotive GmbH sind immer eine sichere Alternative.

Und dafür tun wir etwas. HÜCO Automotive ist Mitglied im VDA (Verband der Automobilindustrie) und beim ZVEI (Zentralverband Elektronik und Elektroindustrie). Unser Werk in Deutschland, sowie auch unser Werk in Indien sind zertifiziert nach DIN EN ISO 9001:2000 und nach DIN ISO TS 16949:2009. Als einer der größten internationalen Hersteller im Aftermarket von Ersatzteilen für europäische und japanische Fahrzeuge liegt unser besonderes Augenmerk auf der Qualität der HÜCO Produkte und der Qualität des HÜCO Kundenservice.

Verantwortung verlangt Qualität.

Mit 4500m² Produktions- und Logistikfläche und 1500m² Bürofläche für Konstruktion, Entwicklung und Administration ist HÜCO Automotive für einen stetigen Expansionskurs auch in der Zukunft bestens gerüstet. Rund 170 hochqualifizierte Mitarbeiter im In- und Ausland schaffen Produkte, Service und Qualität und tragen damit den Erfolg von HÜCO Automotive. Denn unser Erfolg ist der Erfolg unserer Kunden.

Qualität schenkt Erfolg.

Hinweis

Die in den HÜCO Katalogen, CD-Rom und im Internet angegebenen OE Namen und Nummern dienen ausschließlich dem Vergleich. HÜCO übernimmt keine Garantie für die Richtigkeit der angegebenen Nummern und Anwendungen.

Bilder und Zeichnungen entsprechen nicht in allen Fällen den zugeordneten Beschreibungen. Technische Änderungen vorbehalten.

HÜCO - at the forefront of automotive technology.

Here at HÜCO we strive to deliver the best possible service to our customers. We realise that reliability in the logistics and in our products combined with transparent cooperation between ourselves and the customer gives certainty in your daily business.

But how can you be sure?

Existing customers of HÜCO Automotive GmbH have already discovered this important advantage; a product you can rely on and a supplier you can trust. Our reputation is our most important asset and we value it greatly. Stringent quality control throughout the production process and fulfilment of delivery times ensure our success and that of our customers.

This is what has established HÜCO as a premier partner in the automotive industry since our foundation.

HÜCO exports over 75% of its production and plays an important role in the constantly evolving world market, a responsibility that HÜCO is acutely aware of.

Confidence requires responsibility.

HÜCO has been a successful manufacturer of high-quality spare parts for the international automotive market for more than 30 years. Regulators, rectifiers, relays, ignition modules, ignitions coils, air flow meters or throttle-position sensors from HÜCO Automotive GmbH are always a reliable option.

And this is what we are working towards. HÜCO Automotive is a member of the VDA (Association of the Automotive Industry) and ZVEI (Central Association for Electronics and the Electronic Industry) and has been certified to DIN EN ISO 9001: 2000 for many years. HÜCO Automotive and Hueco electronic (India) Pvt. Ltd. are both certified according to DIN ISO TS 16949:2009.

As one of the leading international manufacturers for the Aftermarket of spare parts for European and Japanese vehicles we attach great importance to the quality of HÜCO products and HÜCO customer service.

Responsibility requires quality.

With a production area of 4500m² and 1500m² area for design, development and administration, HÜCO Automotive is well prepared for continuous future expansion. There are approximately 170 highly qualified and skilled employees at home and abroad who create products, service and quality and contribute to the success of HÜCO Automotive GmbH. Our success is the success of our customers.

Quality brings success.

Disclaimer

The information provided in the HÜCO catalogue, CD-Rom and in the Internet is for reference only. HÜCO assumes no responsibility for the correctness of the indicated OE names and numbers and applications.

Photos and drawings do not always correspond to the descriptions they are assigned to. Subject to technical modification.

Informationssysteme

HÜCO hält eine Vielzahl von Informationssystemen für Sie bereit, mit deren Hilfe Sie sowohl einen Überblick über das komplette Produktprogramm, als auch über produktspezifische Informationen erhalten.

Der direkte Draht

Ein Anruf, eine Anfrage per Fax oder eMail genügen und Sie bekommen schnellstmöglich eine Antwort auf alle Fragen zu den Liefermöglichkeiten oder den HÜCO Produkten.

Internet

Schnell und immer aktuell - so stellt sich die Homepage der HÜCO dar. Wir informieren Sie über unsere Produkte und das Unternehmen. Im Bereich des Online Katalogs haben wir umfangreiche Suchmöglichkeiten für Sie implementiert.

Information systems

HÜCO offers you a variety of information systems that give you not only an overview of our complete product range but also contain specific information on our products.

Direct line

Just give us a call, send us a fax or email and we will respond to your queries regarding the HÜCO product range or delivery times as quickly as possible.

Internet

Our homepage is fast and up-to-date . We inform you about our products and the company. Our online catalogue has extensive search options.

www.hueco.com



Printmedien

Verschiedene Kataloge und Flyer sowie eine CD-ROM, geben Ihnen einen Überblick über die unterschiedlichen Produktlinien im Bereich der Fahrzeugelektronik.

Promotional Material

A variety of catalogues and brochures as well as a CD-ROM provide information about the different product lines in the automotive electronic range.

	Seite/Page
Nummernverzeichnis	6
Zündkabel-Sätze Ignition cable sets	7 - 11
Anwendungen Application	12 - 13
Anwendungsliste Application list	14 - 65
Beschreibung Zündleitungen Description Ignition cable	66 - 67
Zusammenfassung Summary	68 - 116
Nummernvergleichsliste Cross Reference List	117 - 135

Nummernverzeichnis

Reference List

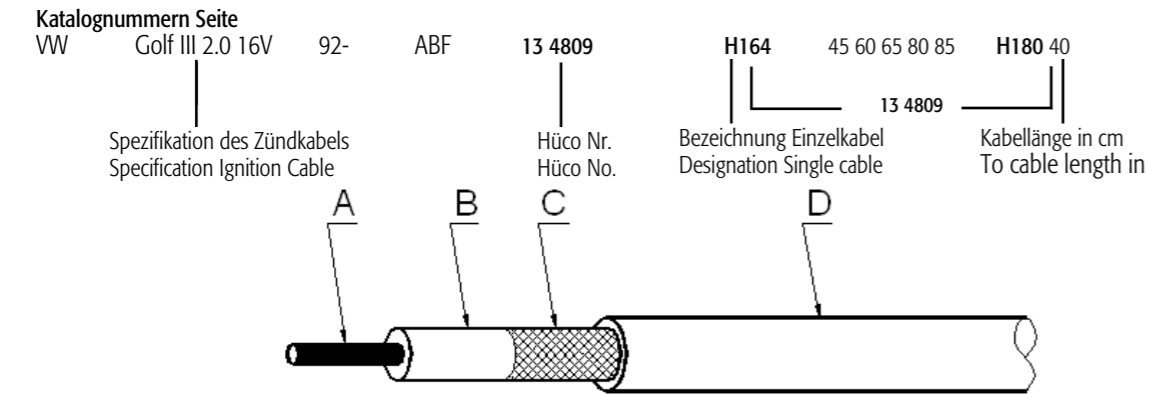
HÜCO-NO.	SEITE PAGE	HÜCO-NO.	SEITE PAGE	HÜCO-NO.	SEITE PAGE
134130	120	134464	139	134797	161
134132	120	134465	139	134803	162
134200	120	134467	139	134805	162
134202	120	134471	140	134808	163
134203	121	134473	140	134812	163
134205	121	134474	140	134817	163
134214	122	134475	141	134818	163
134217	122	134478	141	134831	163
134225	123	134480	141	134839	164
134226	123	134481	142	134871	164
134227	123	134484	142	134952	164
134230	123	134485	142	134953	165
134234	124	134497	142	134954	165
134236	124	134516	143	134955	165
134237	124	134518	143	134956	165
134239	125	134520	144	134958	165
134242	125	134521	144	134959	166
134246	125	134522	145	134961	166
134250	125	134528	145	134964	166
134251	126	134534	145	134966	166
134258	126	134549	145	134968	166
134266	126	134560	146	134971	166
134267	126	134562	146	134972	167
134268	126	134576	147	134979	167
134269	126	134603	147	134980	167
134270	127	134613	147	134987	167
134271	127	134619	148	134988	168
134272	127	134657	148		
134273	127	134659	149		
134274	128	134672	149		
134275	128	134673	149		
134276	128	134676	149		
134277	128	134677	150		
134278	128	134700	150		
134279	129	134701	150		
134280	129	134703	150		
134281	129	134704	150		
134282	130	134705	151		
134284	130	134706	152		
134285	130	134707	152		
134286	130	134709	152		
134287	130	134711	153		
134288	131	134714	153		
134289	131	134715	153		
134291	131	134716	154		
134292	132	134717	154		
134293	132	134755	154		
134294	132	134756	155		
134295	132	134758	155		
134296	133	134759	155		
134297	133	134763	156		
134298	133	134766	156		
134299	134	134769	156		
134312	134	134775	156		
134330	135	134777	157		
134331	135	134778	157		
134332	135	134779	158		
134333	135	134780	158		
134335	135	134783	158		
134347	136	134784	159		
134366	136	134785	159		
134391	136	134786	159		
134431	136	134787	159		
134432	137	134790	160		
134438	138	134791	160		
134439	138	134792	160		
134448	138	134793	161		
134457	139	134794	161		
134460	139	134795	161		

Zündkabel-Sätze Ignition cable-sets

Zündkabel

Hauptfunktionen im Fahrzeug:

1. Elektrische Verbindung zwischen Verteiler/Zündspule und Zündkerze.
2. Schutz vor Energieverlust durch spezielles Kabeldesign.
3. Unterdrückung von Interferenzen (EMV) durch Widerstände in den Anschlüssen durch einen speziellen Kabelkern

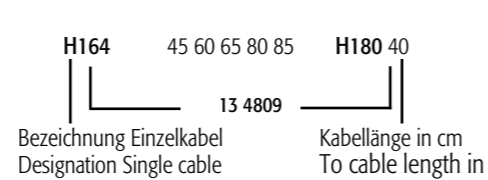


- A - Kern (Leiter)
- B - Innenisolierung
- C - Beflechtung
- D - Aussenisolierung

Ignition cables

Main function in vehicles:

1. Electrical connection between distributor/ignition coil and the spark plugs.
2. No loss of electrical energy through special cable design.
3. Suppression of interference by use of resistors in the terminals or use of special inner core.



- A - Core (conductor)
- B - Inner isolation
- C - Interwoven sleeve
- D - Outer isolation

A: Kern

Der Kern leitet den elektrischen Strom. Es gibt drei unterschiedliche Kern Typen:

- Kern aus verzinnnten Kupferdrähten (Durchschnitt ca 1mm²).
- Widerstandskern (halbleitendes Material wird auf den Tragkern aufgetragen). Widerstand beträgt 9-21 K Ohm / m.
- Induktiver Kern (der Edelstahlleiter wird auf den Tragkern aufgewickelt. Die Wicklung wird mit halbleitendem Material bezogen). Widerstand beträgt 2 K Ohm / m.

B: Innenisolierung

Sichert die elektrische Kabelfestigkeit.

C: Beflechtung

Die Beflechtung verbindet die Innen- und Aussenisolierung und erhöht die mechanische Kabelfestigkeit. Die Beflechtung wird aus Glasfasern gefertigt.

D: Aussenisolierung (Mantel)

Die äussere Isolierung dient dem Schutz der inneren Schichten gegen hohe und niedrige Temperaturen, chemische Einflüsse wie Öl, Kraftstoff sowie Feuchtigkeit und Ozon.

A: Core

The core "carries the electrical current". There are three types of core:

- Tinned copper wires (average approx. 1 mm²).
- Resistant core (semi-conducting material is spread on the carrier core). Resistance amounts to 9-21 K Ohm / m.
- Inductance core (the high-grade steel conductor is wound on the carrier core. The winding is covered with semi-conducting material). Resistance amounts to 2 K Ohm / m.

B: Inner isolation

Ensures electrical cable strength.

C: Interwoven sleeve

The protective interwoven sleeve combines the inner and outer isolation and increases the mechanical cable strength. It contains glass fibres for improved strength.

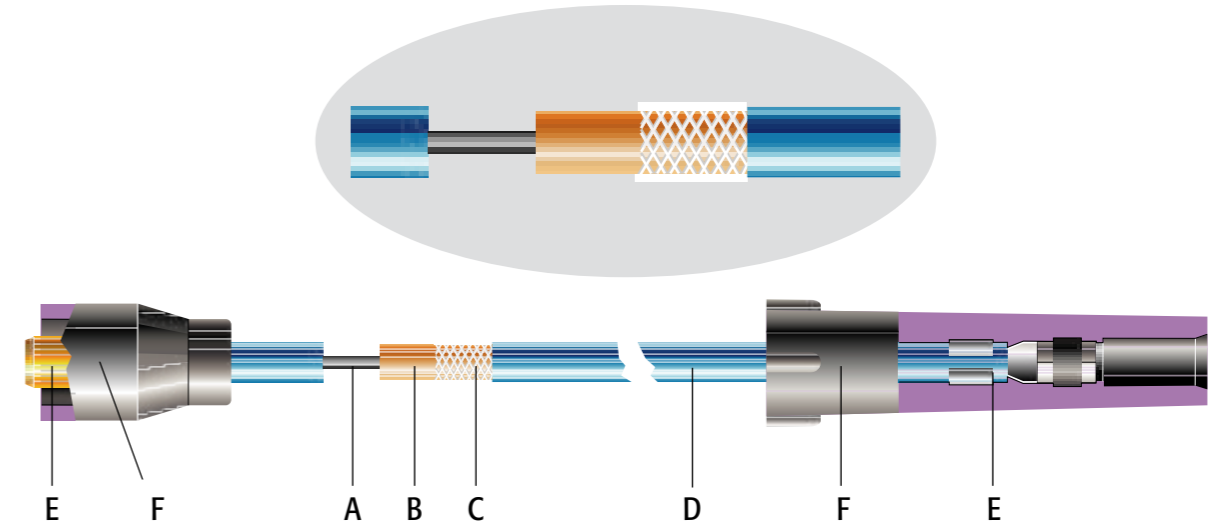
D: Outer isolation cover

The outer isolation first of all serves for the protection against high and low temperatures, chemical influences such as oil, fuel and the effects of humidity and ozone.

Zündkabel-Sätze Ignition cable-sets

Zündkabel mit Widerstandskern

Ignition lead with resistive core



- A - Widerstandskern
- B - Innere Isolierung
- C - Beflechtung
- D - Äussere Isolierung
- E - Kontakt
- F - Wasserschutzkappe

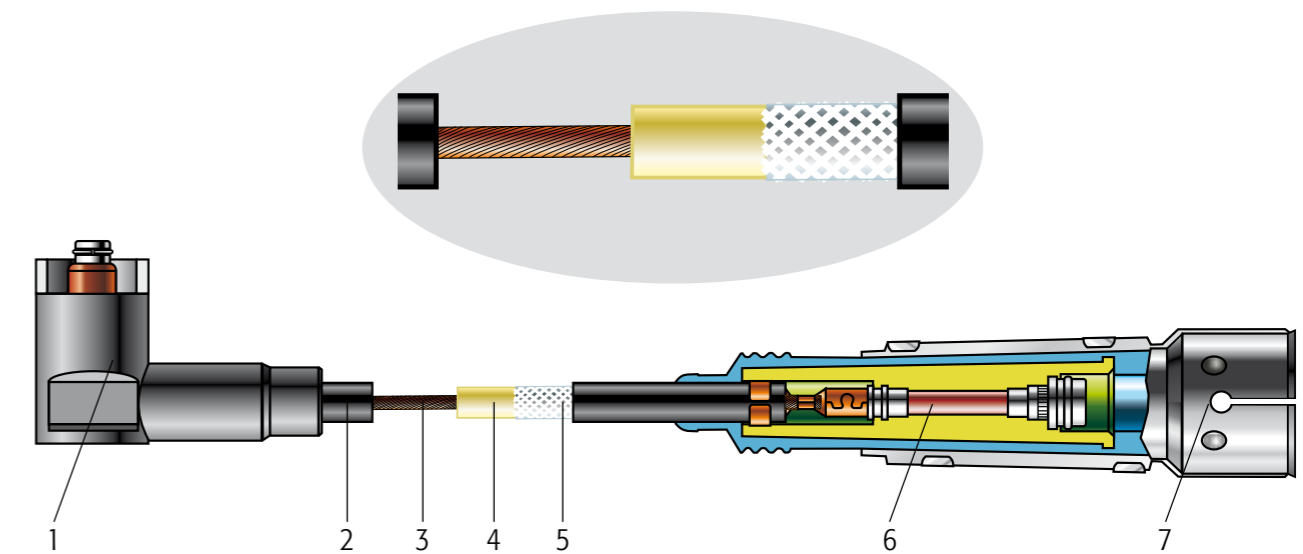
Der integrierte Widerstand des Kabelkernes gewährleistet den störungsfreien Betrieb der sonstigen Fahrzeug-Elektronik.

- A - Resistive core
- B - Inner isolation
- C - Interwoven sleeve
- D - Outer isolation
- E - Contact
- F - Water protection cap

The resistive core guarantees no interference with the other car electrics.

Zündkabel mit Kupferkern

Ignition lead with copper core



- 1 - Abgeschirmter Zündverteilerstecker
- 2 - Aussenisolierung
- 3 - Kupferdrahtkern
- 4 - Innenisolierung
- 5 - Beflechtung
- 6 - Entstörwiderstand - 1 KΩ oder 5 KΩ
- 7 - Zündkerzenstecker mit Metallabschirmung

Die Entstörwiderstände gewährleisten den störungsfreien Betrieb der sonstigen Fahrzeug-Elektronik.

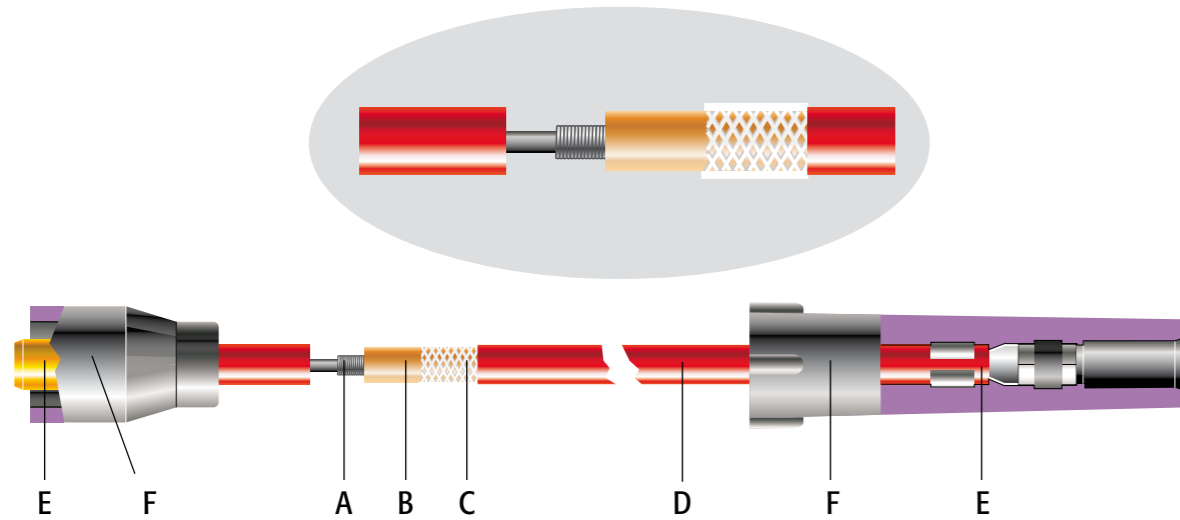
- 1 - Shielded ignition terminal connector
- 2 - Outer isolation
- 3 - Copper wire core
- 4 - Inner isolation
- 5 - Interwoven sleeve
- 6 - Interference suppression resistor 1 KΩ oder 5 KΩ
- 7 - Spark plug terminal with metal shield

The interference suppression resistors guarantee no interference with the other car electrics.

Zündkabel-Sätze Ignition cable-sets

Zündkabel mit induktivem Kern

Ignition lead with inductivity core



- A - Kern
- B - Innere Isolierung
- C - Beflechtung
- D - Äussere Isolierung
- E - Kontakt
- F - Wasserschutzkappe

Der induktive Kern gewährleistet den störungsfreien Betrieb der sonstigen Fahrzeug-Elektronik.

- A - Core
- B - Inner isolation
- C - Interwoven sleeve
- D - Outer isolation
- E - Contact
- F - Water protection cap

The inductive core guarantees no interference with the other car electrics.

Zündkabel- Anschlußtechnik

Für die Zündkabel werden verschiedene Formen und Ausführungen der Zündverteilerstecker verwendet.



Abbildung der verschiedenen Formen und Ausführungen von Zündkerzensteckern.

Ignition cable connection technology

There are many different types of ignition terminal and spark plug connectors.



Illustrations showing different forms and types of spark plug connectors.

Zündkabel-Sätze Ignition cable-sets

Technische Spezifikation der Zündkabelsätze

Die Beschreibung der Kabelsätze befindet sich in der Parametertabelle. Die Sätze, die laut Parameter in der Tabelle hergestellt werden, erfüllen die Pflichtabschirmung nach EHK 10.00-02 Norm und entsprechen den Anforderungen ISO 3808 und ISO 6856.

Technical specification of Hueco ignition cable-sets

Descriptions of the ignition cable sets are to be found in the parameter tables. The sets, which are produced acc. to the parameters in the table, fulfil the duty shield acc. to EHK 10.00-02 Norm and correspond to the requirements of ISO 3808 and ISO 6856.

Zündkabelparameter / Cable parameter	134xxx A	134xxx B	134xxx C
Aussenisolation / Outer Isolation	Silikon / silicone	Silikon / silicone	Silikon / silicone
Kern / Core	Kupfer / copper	Widerstands / resistive	Widerstands / resistive
Spezifischer Widerstand/ Nominal resistance	-	15 kOhm / m ± 40%	15 kOhm / m ± 40%
Zündkabeldurchmesser / Cable diameter	7 mm	7 mm	7 mm
Durchschlagspannung / Breakdown voltage	35 kV	35 kV	35 kV
Temperaturbereich / Temperature range	- 40 ...+220 °C	- 40 ...+220 °C	- 40 ...+220 °C
Klasse ISO 3808/2 / Class ISO 3808/2	E	E	E
Kabelfarbe / Cable colour	schwarz / black	schwarz / black	blau / blue

Zündkabelparameter / Cable parameter	134xxx D	134xxx E	134xxx F
Aussenisolation / Outer Isolation	Silikon / silicone	Silikon / silicone	Silikon / silicone
Kern / Core	Kupfer / copper	Induktiv / inductive	EVA
Spezifischer Widerstand/ Nominal resistance	15 kOhm / m ± 40%	2 kOhm	
Zündkabeldurchmesser / Cable diameter	8 mm	5 mm	7 mm
Durchschlagspannung / Breakdown voltage	35 kV	35 kV	35 kV
Temperaturbereich / Temperature range	- 40 ...+220 °C	- 40 ...+220 °C	- 40 ...+200 °C
Klasse ISO 3808/2 / Class ISO 3808/2	E	E	D
Kabelfarbe / Cable colour	schwarz / black	rot / red	blau / blue

Zündkabel-Sätze Ignition cable-sets

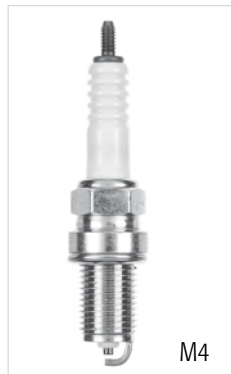
Verbindung der Zündkabel mit der Zündkerze

Für die Verbindung des Zündkabels mit der Zündkerze werden 2 Typen der Kontakte verwendet: **M4, SAE**

Form der Zündkerzenstecker und Wasserschutzkappen
Direkte, rechtwinkelige, winkelige

Ausführung der Zündkerzenstecker
Geschirmt oder ungeschirmt
Schirmung: Edelstahl, Stahl mit Oberflächenbehandlung

Ausführung der Wasserschutzkappen
Geschirmt oder ungeschirmt
Schirmung: AL-Rohr, AL-Rohr mit Feder



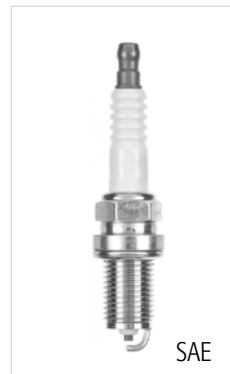
Connection between ignition cable and spark plug

For the connection between ignition cable and spark plug there are 2 different types of contact: **M4, SAE**

Types of spark plug connection and water protection caps
Direct, right-angled, angled.

Types of spark plug connections
Shielded or unshielded
Shield: high-grade steel, steel with surface treatment

Types of water protection caps
Shielded or unshielded
Shield - AL-pipe, AL-pipe with feeder



Verbindung der Zündkabel mit Verteiler/Zündspule

Für die Verbindung des Zündkabels mit Verteiler/Zündspule werden verschiedene Kontakt-Typen verwendet:

Connection between ignition cable and terminal/ignition coil.

For the connection between ignitions cables with terminal/ignition coil there are many different types of contacts, (see below):

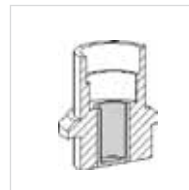
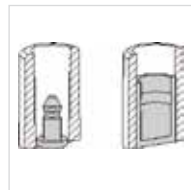
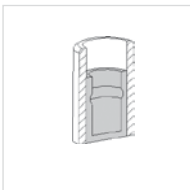
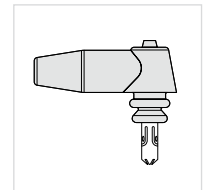
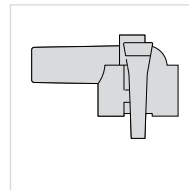
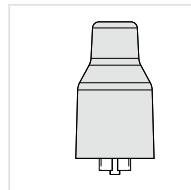
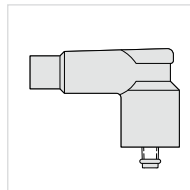
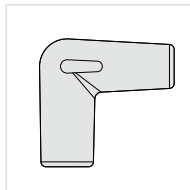
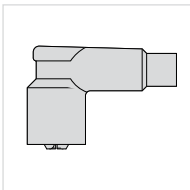
DIN

SAE

PIN (Ø 4mm)

PIN/DIN Ø 8,2mm

SPEZIAL (Ford, Toyota - Stift Ø 5mm)



DIN Ø 8.2

SAE Ø 6.3

PIN Ø 4

PIN Ø 4 DIN8.2

FORD

PIN Ø 5



Hersteller Manufacturer	SEITE PAGE	Hersteller Manufacturer	SEITE PAGE
Alfa Romeo	15	Volvo	57-59
Audi	15-19	VW	59-66
BMW	19		
Chevrolet	19		
Chrysler	19		
Citroen	19-22		
Dacia	22		
Daewoo	22-23		
Fiat	23-25		
Ford	25-29		
Honda	29		
Hyundai	29-30		
Kia	31		
Lada	31		
Lancia	31-32		
Landrover	32		
Mazda	32-33		
Mercedes Benz	33-38		
MG	38		
Mini	38-39		
Mitsubishi	39-40		
Nissan	40-41		
Opel	41-47		
Peugeot	47-49		
Renault	49-51		
Rover	51		
Seat	51-53		
Skoda	53-54		
Smart	54		
Subaru	54		
Suzuki	54-55		
Toyota	55-56		
Vauxhall	56-57		



Verwendete Symbole und Abkürzungen
Used symbols and abbreviations



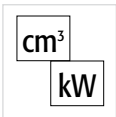
Fahrzeugtyp und Modell
Cartype and model



Herstellungsjahr
Year of production



Motortyp
Type of engine








Hubraum und Leistung
Cubic capacity and power out put of engine



Typ und Länge der Leitung für Verteiler - Zündkerze / Zündspule - Zündkerze
Type and length of lead for distributor - spark plug / Ignition coil - spark plug



Typ und Länge der Leitung für Zündspule - Verteiler
Type and length of lead for ignition coil - distributor -

	Model	Typ				cm ³ kW		HÜCO																		
			Von	Bis					1	2	3	4	5	6	7	8	9	10	11	12						
Mercedes Benz	CLK	55 AMG	08.1999	06.2002	M 113.981,M 113.984	5439	255	134779	35	30	30	30	30	25	25	25	25	25	25	25	25	30	-			
Mercedes Benz	CLK Cabriolet	200	03.1998	03.2002	M 111.945,M 111.941	1998	100	134299	33	33													-			
Mercedes Benz	CLK Cabriolet	240	02.2003		M 112.912	2597	125	134778	30	25	25	30	25	25	25	25	25	25	25	25	25	30	-			
Mercedes Benz	CLK Cabriolet	320	03.1998	03.2002	M 112.940	3199	160	134778	30	25	25	30	25	25	25	25	25	25	25	25	25	30	-			
Mercedes Benz	CLK Cabriolet	320	02.2003		M 112.955	3199	160	134778	30	25	25	30	25	25	25	25	25	25	25	25	25	30	-			
Mercedes Benz	CLK Cabriolet	430	09.1998	03.2002	M 113.943	4266	205	134779	35	30	30	30	30	25	25	25	25	25	25	25	25	25	30	-		
Mercedes Benz	CLK Cabriolet	500	02.2003		M 113.968	4966	225	134779	35	30	30	30	30	25	25	25	25	25	25	25	25	25	30	-		
Mercedes Benz	CLK Cabriolet	200 Kompressor	03.1998	06.2000	M 111.944	1998	141	134299	33	33													-			
Mercedes Benz	CLK Cabriolet	230 Kompressor	03.1998	06.2000	M 111.975,M 111.973	2295	142	134299	33	33													-			
Mercedes Benz	CLK Cabriolet	55 AMG	02.2003		M 113.987	5439	270	134779	35	30	30	30	30	25	25	25	25	25	25	25	25	25	30	-		
Mercedes Benz	CLK Cabriolet	55 AMG	01.2000	03.2002	M 113.981,M 113.984	5439	255	134779	35	30	30	30	30	25	25	25	25	25	25	25	25	25	30	-		
Mercedes Benz	CLS	500	10.2004	12.2010	M 113.967	4966	225	134779	35	30	30	30	30	25	25	25	25	25	25	25	25	25	30	-		
Mercedes Benz	COUPE	230 CE (124.043)	03.1987	12.1992	M 102.982	2298	97	134448	70	85	85	100											55	-		
Mercedes Benz	COUPE	230 CE (124.043)	03.1987	12.1992	M 102.982	2298	100	134448	70	85	85	100												55	-	
Mercedes Benz	COUPE	230 CE (124.043) KAT	06.1989	12.1992	M 102.982	2298	97	134448	70	85	85	100												55	-	
Mercedes Benz	COUPE	220 CE	10.1992	05.1993	M 111.960	2199	110	134775	50	45	45	50												-	-	
Mercedes Benz	COUPE	230 CE	06.1989	12.1992	M 102.982	2298	97	134755	70	85	85	100												55	-	
Mercedes Benz	COUPE	230 CE	03.1987	12.1992	M 102.982	2298	97	134755	70	85	85	100												55	-	
Mercedes Benz	COUPE	230 CE	03.1987	12.1992	M 102.982	2298	100	134755	70	85	85	100												55	-	
Mercedes Benz	COUPE	300 CE	03.1987	12.1989	M 103.983	2960	138	134756	40	50	65	65	80	98										100	-	
Mercedes Benz	COUPE	300 CE	03.1987	05.1993	M 103.983	2960	132	134756	40	50	65	65	80	98										100	-	
Mercedes Benz	COUPE	320 CE	10.1992	05.1993	M 104.992	3199	162	134292	35	55	55													-	-	
Mercedes Benz	E-CLASS	E 200	06.1995	08.2000	M 111.942	1998	100	134299	33	33														-	-	
Mercedes Benz	E-CLASS	E 200	06.1993	06.1995	M 111.940	1998	100	134775	50	45	45	50												-	-	
Mercedes Benz	E-CLASS	E 220	06.1993	06.1995	M 111.960	2199	110	134775	50	45	45	50												-	-	
Mercedes Benz	E-CLASS	E 230	06.1995	06.1997	M 111.970	2295	110	134299	33	33														-	-	
Mercedes Benz	E-CLASS	E 240	03.2002	12.2008	M 112.917,M 112.913	2597	130	134778	30	25	25	30	25	25	25	25	25	25	25	25	25	25	30	-	-	
Mercedes Benz	E-CLASS	E 240	08.2000	03.2002	M 112.914	2597	125	134778	30	25	25	30	25	25	25	25	25	25	25	25	25	25	30	-	-	
Mercedes Benz	E-CLASS	E 240	06.1997	08.2000	M 112.911	2398	125	134778	30	25	25	30	25	25	25	25	25	25	25	25	25	25	30	-	-	
Mercedes Benz	E-CLASS	E 240 4-matic	03.2003	12.2008	M 112.917	2597	130	134778	30	25	25	30	25	25	25	25	25	25	25	25	25	25	30	-	-	
Mercedes Benz	E-CLASS	E 280	06.1993	06.1995	M 104.942	2799	145	134292	35	55	55													-	-	
Mercedes Benz	E-CLASS	E 280	01.1996	06.1997	M 104.945	2799	142	134292	35	55	55													-	-	
Mercedes Benz	E-CLASS	E 280	12.1996	03.2002	M 112.921	2799	150	134778	30	25	25	30	25	25	25	25	25	25	25	25	25	25	30	-	-	
Mercedes Benz	E-CLASS	E 280 4-matic	12.1996	03.2002	M 112.921	2799	150	134778	30	25	25	30	25	25	25	25	25	25	25	25	25	25	30	-	-	
Mercedes Benz	E-CLASS	E 300 4-matic	06.1993	06.1995	M 103.985	2960	132	134756	40	50	65	65	80	98										100	-	
Mercedes Benz	E-CLASS	E 320	06.1995	06.1997	M 104.995	3199	162	134292	35	55	55													-	-	
Mercedes Benz	E-CLASS	E 320	06.1997	03.2002	M 112.941	3199	165	134778	30	25	25	30	25	25	25	25	25	25	25	25	25	25	30	-	-	
Mercedes Benz	E-CLASS	E 320	03.2002	12.2008	M 112.949	3199	165	134778	30	25	25	30	25	25	25	25	25	25	25	25	25	25	30	-	-	
Mercedes Benz	E-CLASS	E 320 4-matic	06.1997	03.2002	M 112.941	3199	165	134778	30	25	25	30	25	25	25	25	25	25	25	25	25	25	30	-	-	
Mercedes Benz	E-CLASS	E 320 4-matic	03.2003	12.2008	M 112.954	3199	165	134778	30	25	25	30	25	25	25	25	25	25	25	25	25	25	30	-	-	
Mercedes Benz	E-CLASS	E 420	01.1996	06.1997	M 119.985	4196	205	134777	100	90	100	90	100	80	100	105								115/60	-	
Mercedes Benz	E-CLASS	E 420	06.1993	06.1995	M 119.975	4196	205	134777	100	90	100	90	100	80	100	105								115/60	-	
Mercedes Benz	E-CLASS	E 430	06.1997	03.2002	M 113.940	4266	205	134779	35	30	30	30	30	25	25	25	25	25	25	25	25	25	25	30	-	-
Mercedes Benz	E-CLASS	E 430 4-matic	05.1999	03.2002	M 113.940	4266	205	134779	35	30	30	30	30	25	25	25	25	25	25	25	25	25	25	30	-	-
Mercedes Benz	E-CLASS	E 500	06.1993	06.1995	M 119.974	4973	235	134777	100	90	100	90	100	80	100	105								115/60	-	
Mercedes Benz	E-CLASS	E 500	03.2002	12.2008	M 113.967	4966	225	134779	35	30	30	30	30	25	25	25	25	25	25	25	25	25	25	30	-	-
Mercedes Benz	E-CLASS	E 500	04.2006	12.2008	M 273.960	5461	285	134779	35	30	30	30	30	25	25	25	25	25	25	25	25	25	25	30	-	-
Mercedes Benz	E-CLASS	E 500 4-matic	04.2006	12.2008	M 273.962	5461	285	134779	35	30	30	30	30	25	25	25	25	25	25	25	25	25	25	30	-	-
Mercedes Benz	E-CLASS	E 500 4-matic	10.2003	12.2008	M 113.969	4966	225	134779	35	30	30	30	30	25	25	25	25	25	25	25	25	25	25	30	-	-
Mercedes Benz	E-CLASS	E 55 AMG	08.1997	03.2002	M 113.980	5439	260	134779	35	30	30	30	30	25	25	25	25	25	25	25	25	25	25	30	-	-
Mercedes Benz	E-CLASS	E 55 AMG 4-matic	03.2001	03.2002	M 113.980	5439	260	134779	35	30	30	30	30	25	25	25	25	25	25	25	25	25	25	30	-	-
Mercedes Benz	E-CLASS	E 55 AMG Kompressor	10.2002	12.2008	M 113.990	5439	350	134779	35	30	30	30	30	25	25	25	25	25	25	25	25	25	25	30	-	-
Mercedes Benz	E-CLASS Cabriolet	E 200	06.1993	03.1998	M 111.940	1998	100	134775	50	45	45	50												-	-	
Mercedes Benz	E-CLASS Cabriolet	E 220	06.1993	03.1998	M 111.960	2199	110	134775	50	45	45	50												-	-	
Mercedes Benz	E-CLASS Coupe	E 200	06.1993	06.1997	M 111.940	1998	100	134775	50	45	45	50												-	-	
Mercedes Benz	E-CLASS Coupe	E 220	06.1993	06.1997	M 111.960	2199	110	134775	50	45	45	50												-	-	
Mercedes Benz	E-CLASS Coupe	E 320	06.1993	06.1997	M 104.992	3199	162	134292	35	55	55													-	-	
Mercedes Benz	E-CLASS Kombi	E 200 T	06.1996	08.2000	M 111.942	1998	100	134299	33	33														-	-	
Mercedes Benz	E-CLASS Kombi	E 200 T	06.1993	06.1996	M 111.940	1998	100	134775	50	45	45	50												-	-	
Mercedes Benz	E-CLASS Kombi	E 220 T	06.1993	06.1996	M 111.960	2199	110	134775	50	45	45	50												-	-	
Mercedes Benz	E-CLASS Kombi	E 230 T	06.1996	06.1997	M 111.970	2295	110	134299	33	33														-	-	
Mercedes Benz	E-CLASS Kombi	E 240 T	06.1997	03.2003	M 112.911	2398	125	134778	30	25	2															

Model	Typ	Von Bis		cm ³	kW	HÜCO	HÜCO											
		Von	Bis				1	2	3	4	5	6	7	8	9	10	11	12
Opel ASTRA F CC 1.6 i 05.1993 07.1996 X 16 SZ 1598 52 134871 45 40 30 20 -																		
Opel ASTRA F CC 1.6 i 09.1991 01.1998 C 16 NZ,X 16 SZR 1598 55 134871 45 40 30 20 -																		
Opel ASTRA F CC 1.6 i 09.1991 01.1998 C 16 NZ,X 16 SZR 1598 55 134871 45 40 30 20 -																		
Opel ASTRA F CC 1.6 i 16V 08.1994 01.1998 X 16 XEL 1598 74 134812 60 60 45 35 -																		
Opel ASTRA F CC 1.6 Si 03.1992 12.1994 C 16 SE 1598 74 134871 45 40 30 20 -																		
Opel ASTRA F CC 1.8 i 09.1991 01.1998 C 18 NZ 1796 66 134217 80 80 60 55																		
Opel ASTRA F CC 1.8 i 09.1991 01.1998 C 18 NZ 1796 66 134217 40 -																		
Opel ASTRA F CC 1.8 i 16V 06.1993 08.1994 C 18 XE 1799 92 134759 50 35 25 20 -																		
Opel ASTRA F CC 1.8 i 16V 09.1994 01.1998 C 18 XEL,X 18 XE 1799 85 134759 50 35 25 20 -																		
Opel ASTRA F CC 2.0 i 09.1991 01.1998 C 20 NE 1998 85 134217 80 80 60 55																		
Opel ASTRA F CC 2.0 i 09.1991 01.1998 C 20 NE 1998 85 134217 40 -																		
Opel ASTRA F CC 2.0 i 16V 02.1995 01.1998 X 20 XEV 1998 100 134759 50 35 25 20 -																		
Opel ASTRA F CLASSIC CC 1.4 i 01.1998 08.2002 X 14 NZ 1389 44 134246 65 60 45 35 40																		
Opel ASTRA F CLASSIC CC 1.6 i 01.1998 08.2002 X 16 SZR 1598 55 134234 20 30 35 45 -																		
Opel ASTRA F Stufenheck 1.4 i 01.1998 08.2002 X 14 NZ 1389 44 134246 65 60 45 35 40																		
Opel ASTRA F Stufenheck 1.6 i 01.1998 08.2002 X 16 SZR 1598 55 134234 20 30 35 45 -																		
Opel ASTRA F Van 1.4 i 10.1991 01.1999 C 14 NZ 1389 44 134296 70 60 50 40 50																		
Opel ASTRA F Van 1.6 i 02.1993 07.1996 X 16 SZ 1598 52 134234 20 30 35 45 -																		
Opel ASTRA F Van 1.6 i 02.1993 07.1996 X 16 SZ 1598 52 134871 45 40 30 20 -																		
Opel ASTRA G Caravan 1.6 02.1998 09.2000 X 16 SZR 1598 55 134275 48 44 40 24 -																		
Opel ASTRA G Caravan 1.6 09.2000 07.2004 Z 16 SE 1598 62 134275 48 44 40 24 -																		
Opel ASTRA G Caravan 1.4 16V 06.1998 07.2004 X 14 XE,Z 14 XE 1389 66 134812 60 60 45 35 -																		
Opel ASTRA G Caravan 2.0 16V 02.1998 07.2004 X 20 XEV 1998 100 134759 50 35 25 20 -																		
Opel ASTRA G CC 1.6 09.2000 01.2005 Z 16 SE 1598 62 134275 48 44 40 24 -																		
Opel ASTRA G CC 1.6 02.1998 09.2000 X 16 SZR 1598 55 134275 48 44 40 24 -																		
Opel ASTRA G CC 1.4 16V 02.1998 01.2005 X 14 XE,Z 14 XE 1389 66 134812 60 60 45 35 -																		
Opel ASTRA G CC 2.0 16V 02.1998 01.2005 X 20 XEV 1998 100 134759 50 35 25 20 -																		
Opel ASTRA G CC 2.0 16V OPC 11.1999 09.2002 X 20 XER 1998 118 134759 50 35 25 20 -																		
Opel ASTRA G Kasten 1.6 01.1999 09.2000 X 16 SZR 1598 55 134275 48 44 40 24 -																		
Opel ASTRA G Kasten 1.6 09.2000 04.2005 Z 16 SE 1598 62 134275 48 44 40 24 -																		
Opel ASTRA G Stufenheck 1.6 09.1998 09.2000 X 16 SZR 1598 55 134275 48 44 40 24 -																		
Opel ASTRA G Stufenheck 1.6 09.2000 01.2005 Z 16 SE 1598 62 134275 48 44 40 24 -																		
Opel ASTRA G Stufenheck 1.4 16V 09.1998 01.2005 X 14 XE,Z 14 XE 1389 66 134812 60 60 45 35 -																		
Opel ASTRA G Stufenheck 2.0 16V 09.1998 01.2005 X 20 XEV 1998 100 134759 50 35 25 20 -																		
Opel CALIBRA A 2.0 i 06.1990 07.1997 C 20 NE 1998 85 134214 80 80 60 30																		
Opel CALIBRA A 2.0 i 06.1990 07.1997 C 20 NE 1998 85 134214 40 -																		
Opel CALIBRA A 2.0 i 16V 06.1990 02.1994 C 20 XE 1998 110 134759 50 35 25 20 -																		
Opel CALIBRA A 2.0 i 16V 02.1994 07.1997 X 20 XEV 1998 100 134759 50 35 25 20 -																		
Opel CALIBRA A 2.0 i 16V 4x4 06.1990 02.1994 C 20 XE 1998 110 134759 50 35 25 20 -																		
Opel CALIBRA A 2.0 i 16V 4x4 02.1994 07.1997 X 20 XEV 1998 100 134759 50 35 25 20 -																		
Opel CALIBRA A 2.0 i 4x4 06.1990 07.1997 C 20 NE 1998 85 134214 80 80 60 30																		
Opel CALIBRA A 2.0 i 4x4 06.1990 07.1997 C 20 NE 1998 85 134214 40 -																		
Opel COMBO 1.2 07.1994 10.2001 C 12 NZ,X 12 SZ 1195 33 134234 20 30 35 45 -																		
Opel COMBO 1.4 07.1994 10.2001 C 14 NZ,X 14 SZ 1389 44 134226 50 -																		
Opel COMBO 1.4 07.1994 10.2001 C 14 NZ,X 14 SZ 1389 44 134226 80 70 60 30																		
Opel CORSA A CC 1.2 09.1982 08.1990 E 12 GV,12 NC 1196 33 134226 80 70 60 30																		
Opel CORSA A CC 1.2 09.1982 08.1990 E 12 GV,12 NC 1196 33 134226 50 -																		
Opel CORSA A CC 1.2 i 09.1989 03.1993 C 12 NZ 1195 33 134226 80 70 60 30																		
Opel CORSA A CC 1.2 i 09.1989 03.1993 C 12 NZ 1195 33 134226 50 -																		
Opel CORSA A CC 1.2 i 09.1989 03.1993 C 12 NZ 1195 33 134296 70 60 50 40 50																		
Opel CORSA A CC 1.4 i 01.1990 03.1993 C 14 NZ 1389 44 134226 80 70 60 30																		
Opel CORSA A CC 1.4 i 01.1990 03.1993 C 14 NZ 1389 44 134226 50 -																		
Opel CORSA A CC 1.4 S 01.1990 03.1993 14 NV 1389 53 134226 80 70 60 30																		
Opel CORSA A CC 1.4 S 01.1990 03.1993 14 NV 1389 53 134226 50 -																		
Opel CORSA A CC 1.4 Si 09.1991 03.1993 C 14 SE 1389 60 134226 50 -																		
Opel CORSA A CC 1.4 Si 09.1991 03.1993 C 14 SE 1389 60 134226 80 70 60 30																		
Opel CORSA A CC 1.4 Si 09.1991 03.1993 C 14 SE 1389 60 134258 20 30 40 50 -																		
Opel CORSA A CC 1.4 Si 09.1991 03.1993 C 14 SE 1389 60 134296 70 60 50 40 50																		
Opel CORSA A CC 1.4 Si 09.1991 03.1993 C 14 SE 1389 60 134871 45 40 30 20 -																		
Opel CORSA A CC 1.6 GSI 08.1988 09.1992 C 16 NZ 1598 55 134202 40 -																		
Opel CORSA A CC 1.6 GSI 08.1988 09.1992 C 16 NZ 1598 55 134202 75 65 55 40																		
Opel CORSA A CC 1.6 GSI 09.1989 03.1993 C 16 SEI 1598 72 134258 20 30 40 50 -																		
Opel CORSA A TR 1.2 i 09.1989 03.1993 C 12 NZ 1195 33 134226 50 -																		
Opel CORSA A TR 1.2 i 09.1989 03.1993 C 12 NZ 1195 33 134226 80 70 60 30																		
Opel CORSA A TR 1.2 i 09.1989 03.1993 C 12 NZ 1195 33 134296 70 60 50 40 50																		
Opel CORSA A TR 1.4 i 10.1989 03.1993 C 14 NZ 1389 44 134226 80 70 60 30																		
Opel CORSA A TR 1.4 i 10.1989 03.1993 C 14 NZ 1389 44 134226 50 -																		

Model	Typ	Von Bis		cm ³	kW	HÜCO	1 2 3 4 5 6 7 8 9 10 11 12																	
Volvo 240	2.1	08.1974	07.1980	B 21 E	2127	90	134391	70	70	70	80													60
Volvo 240	2.3	08.1986	07.1987	B 230 F	2315	83	134391	70	70	70	80													60
Volvo 240	2.3	08.1983	07.1985	B 230 E	2316	96	134391	70	70	70	80													60
Volvo 240	2.3	08.1980	07.1983	B 23 E,B 230 FX	2316	100	134391	70	70	70	80													60
Volvo 240	2.3	08.1984	12.1989	B 23 E	2316	98	134391	70	70	70	80													60
Volvo 240	2.3	08.1984	07.1986	B 230 A	2315	81	134391	70	70	70	80													60
Volvo 240	2.3	08.1980	07.1984	B 23 A	2315	82	134391	70	70	70	80													60
Volvo 240	2.0	10.1982	08.1984	B 19 ET	1986	100	134391	70	70	70	80													60
Volvo 240	2.0	08.1976	07.1979	B 19 A	1986	66	134391	70	70	70	80													60
Volvo 240	2.0	09.1978	08.1983	B 19 A,B 19 K	1986	71	134391	70	70	70	80													60
Volvo 240	2.0	08.1984	07.1985	B 200 K	1986	76	134391	70	70	70	80													60
Volvo 240	2.1 Turbo	08.1980	07.1984	B 21 ET	2127	114	134391	70	70	70	80													60
Volvo 260	2.7	08.1976	07.1982	B 27 A	2664	92	134438	35	45	55	35	55	60											60
Volvo 260	2.7	08.1978	07.1982	B 27 E	2664	109	134438	35	45	55	35	55	60											60
Volvo 260	2.7	08.1974	07.1980	B 27 E	2664	103	134438	35	45	55	35	55	60											60
Volvo 260	2.8	08.1980	07.1982	B 28 A	2849	95	134438	35	45	55	35	55	60											60
Volvo 260	2.8	08.1980	07.1982	B 28 E	2849	114	134438	35	45	55	35	55	60											60
Volvo 740	2.3	08.1983	07.1984	B 23 E	2316	95	134391	70	70	70	80													60
Volvo 760	2.8	01.1982	12.1987	B 28 A	2849	95	134438	35	45	55	35	55	60											60
Volvo 760	2.8	08.1981	07.1988	B 280 E,B 28 E	2849	115	134438	35	45	55	35	55	60											60
Volvo 760	2.3 Turbo	08.1982	07.1984	B 23 ET	2315	127	134391	70	70	70	80													60
Volvo 850	2.5	08.1994	12.1996	B 5252 S	2435	106	134549	65	60	45	35	25												50
Volvo 850	2.5	08.1991	12.1996	B 5254 S	2435	125	134549	65	60	45	35	25												50
Volvo 850	2.5	06.1991	07.1994	B 5252	2435	103	134549	65	60	45	35	25												50
Volvo 850	2.0	06.1991	12.1996	B 5204 F	1984	105	134549	65	60	45	35	25												50
Volvo 850	2.0	08.1994	12.1996	B 5202 S	1984	93	134549	65	60	45	35	25												50
Volvo 850	2.0 Turbo	08.1993	12.1996	B 5204 T,B 5204 FT	1984	155	134549	65	60	45	35	25												50
Volvo 850	2.3 T5	08.1993	07.1996	B 5234 FT	2319	166	134549	65	60	45	35	25												50
Volvo 850	2.3 T5-R	08.1995	12.1996	B 5234 T4	2319	184	134549	65	60	45	35	25												50
Volvo 240 Kombi	2.1	08.1980	07.1984	B 21 A	2127	79	134391	70	70	70	80													60
Volvo 240 Kombi	2.1	08.1974	07.1975	B 21 A	2127	71	134391	70	70	70	80													60
Volvo 240 Kombi	2.1	08.1974	07.1979	B 21 E	2127	90	134391	70	70	70	80													60
Volvo 240 Kombi	2.1	08.1980	07.1984	B 21 F	2127	80	134391	70	70	70	80													60
Volvo 240 Kombi	2.1	08.1975	07.1980	B 21 A	2127	74	134391	70	70	70	80													60
Volvo 240 Kombi	2.3	08.1980	07.1984	B 23 A	2315	82	134391	70	70	70	80													60
Volvo 240 Kombi	2.3	08.1984	07.1986	B 230 A	2315	81	134391	70	70	70	80													60
Volvo 240 Kombi	2.3	08.1986	07.1987	B 230 F	2316	83	134391	70	70	70	80													60
Volvo 240 Kombi	2.3	08.1984	07.1985	B 230 E	2316	96	134391	70	70	70	80													60
Volvo 240 Kombi	2.3	08.1984	12.1988	B 23 E	2316	98	134391	70	70	70	80													60
Volvo 240 Kombi	2.3	01.1983	12.1984	B 23 E	2316	100	134391	70	70	70	80													60
Volvo 240 Kombi	2.0	08.1983	07.1993	B 200 E	1986	86	134391	70	70	70	80													60
Volvo 240 Kombi	2.0	10.1982	08.1984	B 19 ET	1986	100	134391	70	70	70	80													60
Volvo 240 Kombi	2.0	08.1976	01.1982	B 19 A	1986	66	134391	70	70	70	80													60
Volvo 240 Kombi	2.0	08.1980	12.1984	B 19 A,B 19 K	1986	71	134391	70	70	70	80													60
Volvo 240 Kombi	2.0	08.1984	07.1985	B 200 K	1986	76	134391	70	70	70	80													60
Volvo 240 Kombi	2.1 Turbo	08.1980	07.1985	B 21 ET	2127	114	134391	70	70	70	80													60
Volvo 260 Coupe	2.7	08.1977	07.1978	B 27 E	2664	103	134438	35	45	55	35	55	60											60
Volvo 260 Kombi	2.7	10.1978	07.1982	B 27 F	2664	109	134438	35	45	55	35	55	60											60
Volvo 260 Kombi	2.7	07.1975	07.1982	B 27 E	2664	103	134438	35	45	55	35	55	60											60
Volvo 260 Kombi	2.7	08.1975	07.1977	B 27 A	2664	92	134438	35	45	55	35	55	60											60
Volvo 260 Kombi	2.8	08.1980	07.1982	B 28 F	2849	114	134438	35	45	55	35	55	60											60
Volvo 340-360	1.4	08.1975	07.1983	B 14.4 S	1397	51	134439	40	40	40	40													60
Volvo 340-360	1.4	08.1982	08.1985	B 14.3 E	1397	46	134439	40	40	40	40													60
Volvo 340-360	1.4	08.1983	07.1986	B 14.4 S	1397	52	134439	40	40	40	40													60
Volvo 340-360	1.4	08.1987	07.1988	B 14.4 S	1397	51	134439	40	40	40	40													60
Volvo 340-360	1.4	08.1986	12.1988	B 14.4 S	1397	50	134439	40	40	40	40													60
Volvo 340-360	2.0	08.1980	07.1983	B 19 A,B 200 K	1986	70	134391	70	70	70	80													60
Volvo 340-360	2.0	08.1988	07.1989	B 200 F	1986	80	134391	70	70	70	80													60
Volvo 340-360	2.0	08.1980	07.1984	B 19 A	1986	65	134391	70	70	70	80													60
Volvo 340-360	2.0	08.1987	07.1988	B 200 F	1986	81	134391	70	70	70	80													60
Volvo 340-360	2.0	08.1982	07.1984	B 19 E	1986	83	134391	70	70	70	80													60
Volvo 340-360	2.0	08.1982	07.1984	B 19 E	1986	85	134391	70	70	70	80													60
Volvo 340-360	2.0	08.1984	07.1986	B 200 E	1986	87	134391	70	70	70	80													60
Volvo 340-360	2.0	08.1984	07.1987	B 200 K	1986	77	134391	70	70	70	80													60
Volvo 340-360	2.0	08.1986	07.1988	B 200 E,B 200 F	1986	82	134391	70	70	70	80													60
Volvo 340-360	2.0	08.1983	07.1984	B 19 A	1986	68	134391	70	70	70	80													60
Volvo 340-360 Stufenheck	1.4	08.1986	12.1988	B 14.4 S	1397	50	134439	40	40	40	40													60

Model	Typ	Von Bis		cm ³	kW	HÜCO	HÜCO																
		Von	Bis				1	2	3	4	5	6	7	8	9	10	11	12					
Volvo 340-360 Stufenheck	1.4	08.1987	07.1988	B 14.4 S	1397	51	134439	40	40	40													60
Volvo 340-360 Stufenheck	1.4	08.1983	07.1986	B 14.4 S	1397	53	134439	40	40	40													60
Volvo 340-360 Stufenheck	2.0	08.1984	07.1986	B 200 E	1986	85	134391	70	70	80													60
Volvo 340-360 Stufenheck	2.0	08.1984	07.1990	B 200 K	1986	75	134391	70	70	80													60
Volvo 340-360 Stufenheck	2.0	08.1983	07.1984	B 19 E	1986	83	134391	70	70	80													60
Volvo 340-360 Stufenheck	2.0	08.1983	07.1984	B 19 A	1986	68	134391	70	70	80													60
Volvo 340-360 Stufenheck	2.0	08.1982	07.1984	B 19 A	1986	66	134391	70	70	80													60
Volvo 340-360 Stufenheck	2.0	08.1988	07.1989	B 200 F	1986	80	134391	70	70	80													60
Volvo 340-360 Stufenheck	2.0	08.1984	07.1987	B 200 K	1986	77	134391	70	70	80													60
Volvo 340-360 Stufenheck	2.0	08.1984	07.1986	B 200 E	1986	87	134391	70	70	80													60
Volvo 760 Kombi	2.8	08.1986	08.1990	B 280 E,B 28 E	2849	115	134438	35	45	55	35	55	60										60
Volvo 760 Kombi	2.8	05.1986	12.1987	B 28 A	2849	95	134438	35	45	55	35	55	60										60
Volvo 850 Kombi	2.5	08.1992	07.1994	B 5252	2435	103	134549	65	60	45	35	25											50
Volvo 850 Kombi	2.5	08.1994	12.1996	B 5252 S	2435	106	134549	65	60	45	35	25											50
Volvo 850 Kombi	2.5	09.1992	12.1996	B 5254 S	2435	125	134549	65	60	45	35	25											50
Volvo 850 Kombi	2.0	02.1993	12.1996	B 5204 F	1984	105	134549	65	60	45	35	25											50
Volvo 850 Kombi	2.0	08.1994	12.1996	B 5202 S	1984	93	134549	65	60	45	35	25											50
Volvo 850 Kombi	2.0 Turbo	02.1993	12.1996	B 5204 T,B 5204 FT	1984	155	134549	65	60	45	35	25											50
Volvo 850 Kombi	2.3 T5	02.1993	12.1996	B 5234 FT	2319	166	134549	65	60	45	35	25											50
Volvo 850 Kombi	2.3 T5-R	08.1995	12.1996	B 5234 T4	2319	184	134549	65	60	45	35	25											50
Volvo 850 Kombi	2.5 AWD	04.1996	12.1996	B 5254 T	2435	142	134549	65	60	45	35	25											50
Volvo C30	1.6	10.2006		B 4164 S3	1596	74	134278	14	18	32	36												-
Volvo C70 I Cabriolet	2.0	03.1998	10.2005	B 5204 T2	1984	132	134549	65	60	45	35	25											50
Volvo C70 I Cabriolet	2.0 T	03.1998	10.2005	B 5204 T3	1984	166	134549	65	60	45	35	25											50
Volvo C70 I Cabriolet	2.3 T-5	03.1998	10.2005	B 5234 T3	2319	176	134549	65	60	45	35	25											50
Volvo C70 I Cabriolet	2.5 T	03.1998	10.2005	B 5254 T,B 5244 T	2435	142	134549	65	60	45	35	25											50
Volvo C70 I Coupe	2.0	03.1997	09.2002	B 5204 T2	1984	132	134549	65	60	45	35	25											50
Volvo C70 I Coupe	2.0 T	03.1997	09.2002	B 5204 T3	1984	166	134549	65	60	45	35	25											50
Volvo C70 I Coupe	2.3 T-5	03.1997	09.2002	B 5234 T3	2319	176	134549	65	60	45	35	25											50
Volvo C70 I Coupe	2.5 T	03.1997	09.2002	B 5254 T,B 5244 T	2435	142	134549	65	60	45	35	25											50
Volvo S40 I	1.6	03.1999	12.2003	B 4164 S2	1587	80	134560	35	25	25	35												-
Volvo S40 I	1.6	09.1995	08.1999	B 4164 S	1588	77	134560	35	25	25	35												-
Volvo S40 I	1.6	03.1999	12.2003	B 4164 S2	1587	80	134958	30	30														-
Volvo S40 I	1.8	03.1999	12.2003	B 4184 S2,B 4184 S9	1783	90	134560	35	25	25	35												-
Volvo S40 I	1.8	07.1995	08.1999	B 4184 S3,B 4184 S	1731	85	134560	35	25	25	35												-
Volvo S40 I	1.8	07.1995	08.1999	B 4184 S3,B 4184 S	1731	85	134958	30	30														-
Volvo S40 I	1.8	03.1999	12.2003	B 4184 S2,B 4184 S9	1783	90	134958	30	30														-
Volvo S40 I	1.8 i	03.1998	12.2003	B 4184 SM	1834	92	134560	35	25	25	35												-
Volvo S40 I	1.8 i	06.2001	12.2003	B 4184 SJ	1834	90	134560	35	25	25	35												-
Volvo S40 I	1.9 T4	05.1997	07.2000	B 4194 T,B 4194 T2	1855	147	134958	30	30														-
Volvo S40 I	2.0	07.1995	08.1999	B 4204 S	1948	103	134560	35	25	25	35												-
Volvo S40 I	2.0	07.1995	12.2003	B 4204 S2,B 4204 S	1948	100	134560	35	25	25	35												-
Volvo S40 I	2.0	07.1995	12.2003	B 4204 S2,B 4204 S	1948	100	134958	30	30														-
Volvo S40 I	2.0 T	07.2000	06.2001	B 4204 T3	1948	121	134560	35	25	25	35												-
Volvo S40 I	2.0 T	10.1997	07.2000	B 4204 T	1948	118	134560	35	25	25	35												-
Volvo S40 I	2.0 T	06.2001	12.2003	B 4204 T3	1948	120	134958	30	30														-
Volvo S40 I	2.0 T	10.1997	07.2000	B 4204 T	1948	118	134958	30	30														-
Volvo S40 I	2.0 T4	07.2000	12.2003	B 4204 T5	1948	147	134958	30	30														-
Volvo S40 II	1.6	01.2005		B 4164 S3	1596	74	134278	14	18	32	36												-
Volvo S70	2.3	04.1999	09.2000	B 5234 T7	2319	195	134549	65	60	45	35	25											50
Volvo S70	2.4	01.1997	11.2000	B 5244 S,B 5254 S	2435	125	134549	65	60	45	35	25											50
Volvo S70	2.5	01.1997	11.2000	B 5252 S	2435	106	134549	65	60	45	35	25											50
Volvo S70	2.0	01.1997	11.2000	B 5202 S	1984	93	134549	65	60	45	35	25											50
Volvo S70	2.0	01.1997	11.2000	B 5204 T2	1984	132	134549	65	60	45	35	25											50
Volvo S70	2.0	01.1997	11.2000	B 5204 F	1984	105	134549	65	60	45	35	25											50
Volvo S70	2.0 Turbo	01.1997	11.2000	B 5204 T3	1984	166	134549	65	60	45	35	25											50
Volvo S70	2.0 Turbo	01.1997	11.2000	B 5204 T	1984	155	134549	65	60	45	35	25											50
Volvo S70	2.3 T-5	01.1997	11.2000	B 5234 T3	2319	176	134549	65	60	45	35	25											50
Volvo S70	2.3 T5 AWD	07.1997	09.2000	B 5234 T4	2319	184	134549	65	60	45	35	25											50
Volvo S70	2.3 Turbo	01.1997	11.2000	B 5234 FT+	2319	184	134549	65	60	45	35	25											50
Volvo S70	2.4 T5 AWD	11.1996	04.1999	B 5254 T	2435	142	134549	65	60	45	35	25											50
Volvo S70	2.4 Turbo	01.1997	11.2000	B 5254 T,B 5244 T	2435	142	134549	65	60	45	35	25											50
Volvo S70	2.5 Bifuel	10.1998	11.2000	GB 5252 S	2435	106	134549	65	60	45	35	25											50
Volvo V40 Kombi	1.6	12.1995	08.1999	B 4164 S	1588	77	134560	35	25	25	35												-
Volvo V40 Kombi	1.6	03.1999	06.2004	B 4164 S2	1587	80	134560	35	25	25	35												-
Volvo V40 Kombi	1.6	03.1999	06.2004	B 4164 S2	1587	80	134958	30	30														-
Volvo V40 Kombi	1.8	07.1995	08.1999	B 4184 S3,B 4184 S	1731	85	134560	35	25	25	35												-

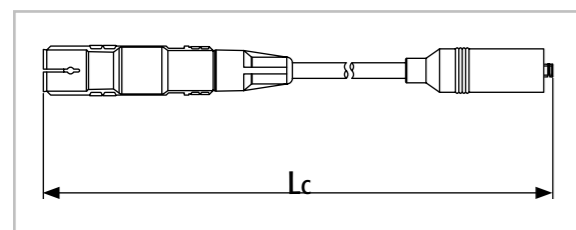
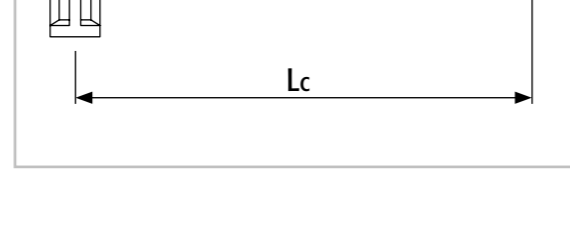
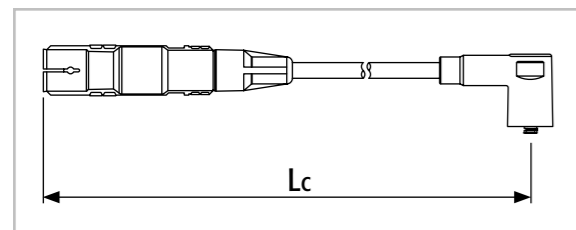
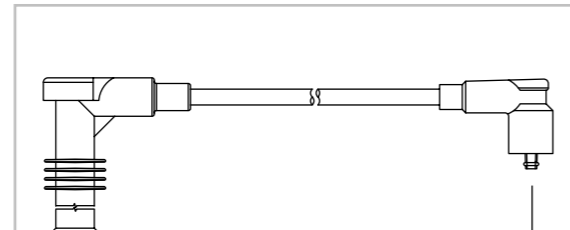
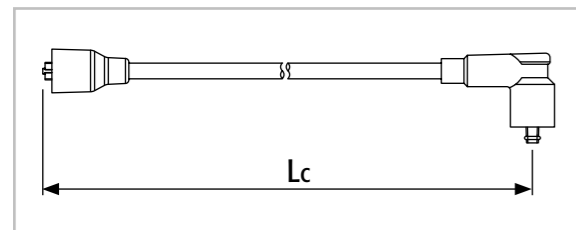
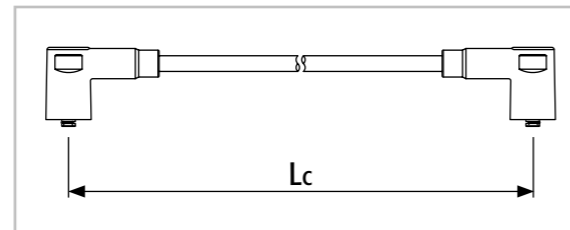
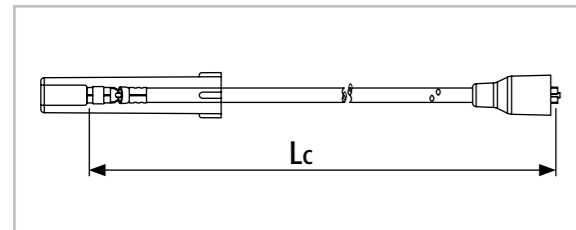
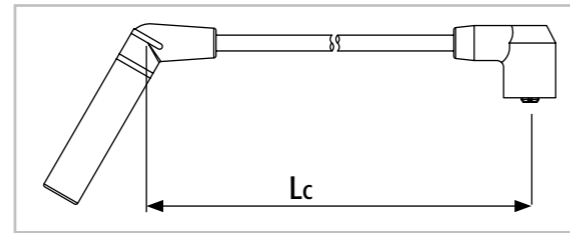
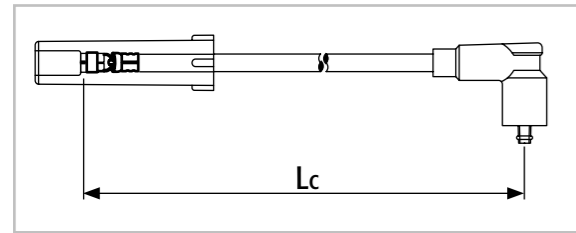
Abmessung der Kabellängen; illustriert

Measuring of the cable lengths; illustrated

Beispiel/ Example

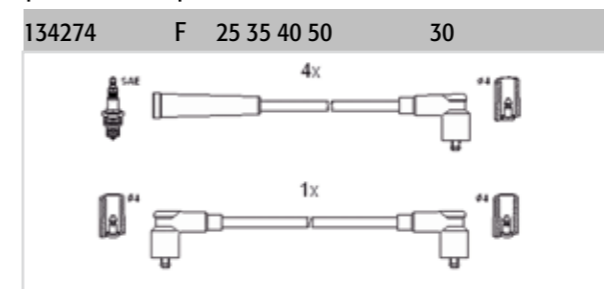
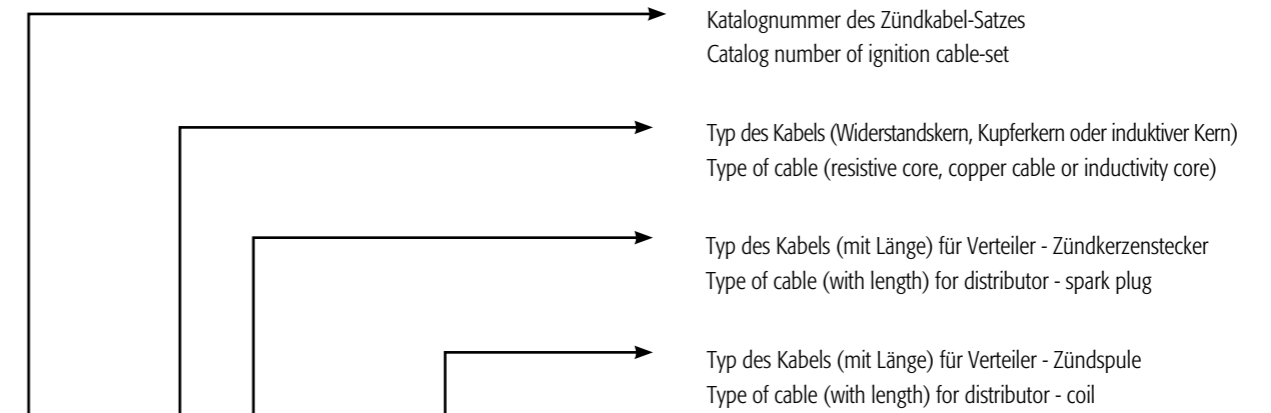
Skoda FELICIA I 1.3 94-98 134274

Lc (cm) Lc (cm)
25 35 40 50 30



Erläuterungen zu den Zündkabelsätzen

Explanation for ignition cable sets



Skoda	FELICIA I	1.3	94-98
Skoda	FELICIA I	1.3	94-98
Skoda	FELICIA I	1.3	94-98
Skoda	FELICIA I Fun	1.3	97-
Skoda	FELICIA I Fun	1.3	95-02
Skoda	FELICIA I Fun	1.3	97-
Skoda	FELICIA I Kombi	1.3	95-98
Skoda	FELICIA I Kombi	1.3 LX	95-98
Skoda	FELICIA I Kombi	1.3 LXI	95-98

Typ des Kabels für Zündkerzenstecker
Type of cable for spark plug

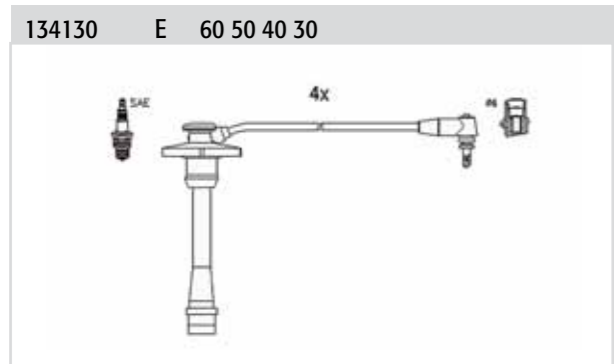
Typ des Kabels für Zündspule
Type of cable for coil

Jahr der Fertigung
Year of production

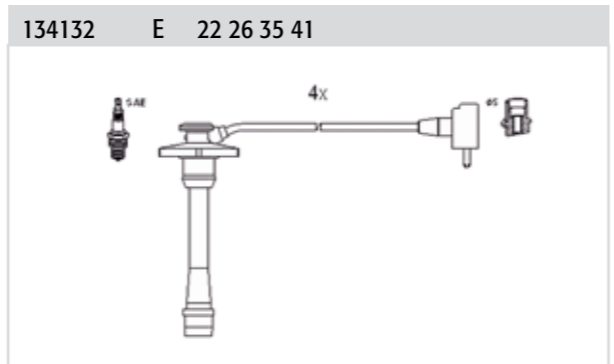
Motortyp
Type of engine

Fahrzeugmodell
Cars

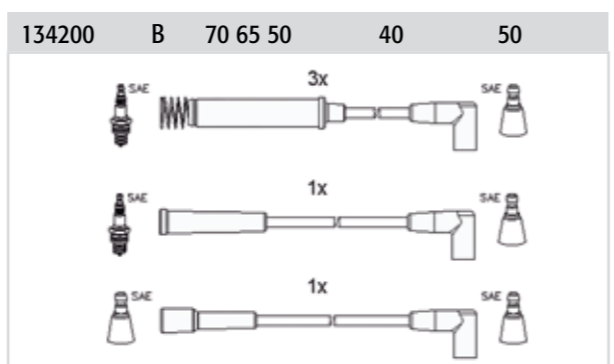
Zusammenfassung
Summary



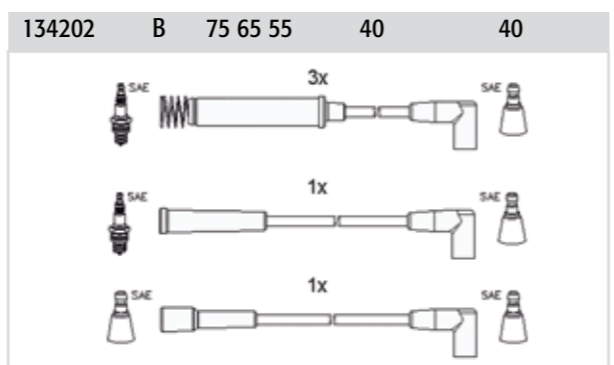
Toyota	AVENSIS	1.6	97-00
Toyota	AVENSIS	1.6	97-00
Toyota	AVENSIS Liftback	1.6	97-00
Toyota	AVENSIS Liftback	1.6	97-00
Toyota	AVENSIS St. Wagon	1.6	97-00
Toyota	AVENSIS St. Wagon	1.6	97-00
Toyota	CARINA E	1.6	93-97
Toyota	CARINA E	1.6 GLI	92-97
Toyota	CARINA E	1.6	93-97
Toyota	CARINA E	1.6 16V	95-97
Toyota	CARINA E	1.6 16V	95-97
Toyota	CARINA E	1.6	93-97
Toyota	CARINA E Sportsw.	1.6 GLI	93-97
Toyota	CARINA E Sportsw.	1.6 i	95-97
Toyota	CARINA E Sportsw.	1.6	92-97
Toyota	CARINA E Stufenh.	1.6	95-97
Toyota	CARINA E Stufenh.	1.6	93-97
Toyota	CARINA E Stufenh.	1.6	95-97
Toyota	CARINA E Stufenh.	1.6	95-97
Toyota	CARINA E Stufenh.	1.6	95-97
Toyota	CARINA E Stufenh.	1.6 16V	94-97
Toyota	CELICA	1.8 i 16V	93-99
Toyota	COROLLA	1.6 Si	95-97
Toyota	COROLLA	1.6 Aut.	97-00
Toyota	COROLLA	1.6	97-00
Toyota	COROLLA Compact	1.6 Aut.	97-00
Toyota	COROLLA Compact	1.8 GT	92-95
Toyota	COROLLA Compact	1.6 Si	92-97
Toyota	COROLLA Compact	1.6	97-00
Toyota	COROLLA Liftback	1.6	97-00
Toyota	COROLLA Liftback	1.6 Aut.	97-00
Toyota	COROLLA Liftback	1.8 GT	92-95
Toyota	COROLLA Liftback	1.6 GLI	92-97
Toyota	COROLLA Wagon	1.8 16V 4WD	95-97
Toyota	COROLLA Wagon	1.6	97-00
Toyota	COROLLA Wagon	1.6 Si	92-97
Toyota	COROLLA Wagon	1.6 Aut.	97-00



Toyota	COROLLA	1.4	97-00
Toyota	COROLLA Compact	1.4	97-00
Toyota	COROLLA Liftback	1.4	97-00
Toyota	COROLLA Wagon	1.4	97-00



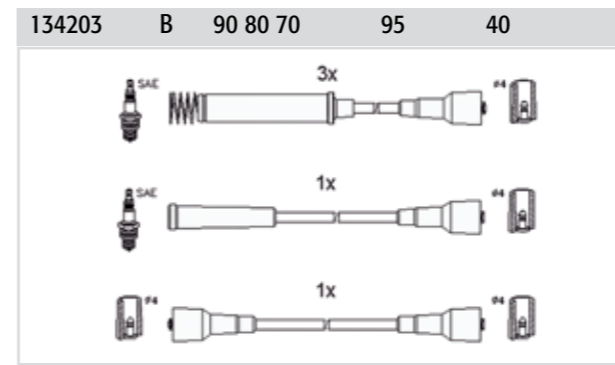
Daewoo	CIELO	1.5	95-97
Daewoo	CIELO	1.5	95-97
Daewoo	CIELO	1.5	95-97



Opel	ASCONA C	1.6	86-88
Opel	ASCONA C	1.6	86-88
Opel	ASCONA C CC	1.6	86-88
Opel	ASCONA C CC	1.6	86-88
Opel	ASTRA F	1.6 i	92-98
Opel	ASTRA F	1.6 i	92-98
Opel	ASTRA F Caravan	1.6 i	91-98
Opel	ASTRA F Caravan	1.6 i	91-98
Opel	ASTRA F Caravan	1.6 i	91-98
Opel	ASTRA F Caravan	1.6 i	91-98
Opel	ASTRA F CC	1.6 i	91-98
Opel	ASTRA F CC	1.6 i	91-98
Opel	ASTRA F CC	1.6 i	91-98
Opel	ASTRA F CC	1.6 i	91-98
Opel	ASTRA F CC	1.6 i	91-98
Opel	CORSA A CC	1.6 GSI	88-92

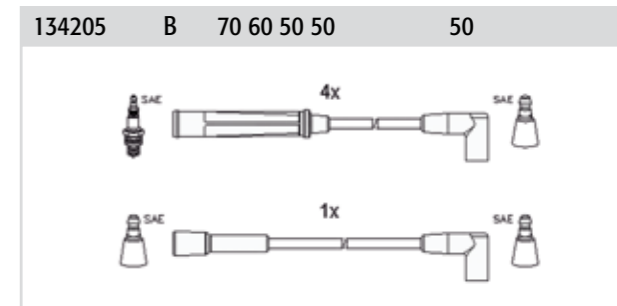
Zusammenfassung
Summary

Opel	CORSA A CC	1.6 GSI	88-92
Opel	KADETT E	1.6 i	86-91
Opel	KADETT E	1.6 i KAT	86-91
Opel	KADETT E	1.6 S	86-91
Opel	KADETT E	1.6 i KAT	86-91
Opel	KADETT E	1.6 i	86-91
Opel	KADETT E	1.6 S	86-91
Opel	KADETT E Cabriolet	1.6 i	86-93
Opel	KADETT E Cabriolet	1.6 i	89-93
Opel	KADETT E Cabriolet	1.6 i KAT	87-93
Opel	KADETT E Cabriolet	1.6 i	89-93
Opel	KADETT E Cabriolet	1.6 i	86-93
Opel	KADETT E Cabriolet	1.6 i KAT	87-93
Opel	KADETT E Caravan	1.6 i KAT	86-91
Opel	KADETT E Caravan	1.6 i	86-91
Opel	KADETT E Caravan	1.6	86-91
Opel	KADETT E Caravan	1.6 i KAT	86-91
Opel	KADETT E Caravan	1.6	86-91
Opel	KADETT E Caravan	1.6 i	86-91
Opel	KADETT E CC	1.6 i KAT	86-91
Opel	KADETT E CC	1.6 S	86-91
Opel	KADETT E CC	1.6 i	86-91
Opel	KADETT E CC	1.6 S	86-91
Opel	KADETT E CC	1.6 i	86-91
Opel	KADETT E CC	1.6 i KAT	86-91
Opel	KADETT E Combo	1.6	86-91
Opel	KADETT E Combo	1.6	86-91



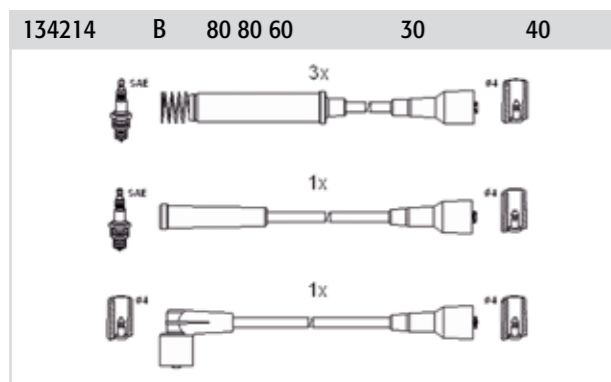
Opel	FRONTERA A Sport	2.0 i	92-98
Opel	FRONTERA A Sport	2.0 i	92-98
Opel	OMEGA A	2.0 i	86-94
Opel	OMEGA A	1.8	87-94
Opel	OMEGA A	2.0	90-94
Opel	OMEGA A	2.0	86-94
Opel	OMEGA A	1.8	87-94
Opel	OMEGA A	2.0	90-94
Opel	OMEGA A	2.0	90-94
Opel	OMEGA A	2.0	86-94
Opel	OMEGA A	2.0	90-94
Opel	OMEGA A Caravan	2.0 i	86-94
Opel	OMEGA A Caravan	2.0 i	90-94
Opel	OMEGA A Caravan	2.0 i	86-94
Opel	OMEGA A Caravan	2.0	86-94
Opel	OMEGA A Caravan	2.0	90-94
Opel	OMEGA A Caravan	1.8	87-94
Opel	OMEGA A Caravan	2.0 i	90-94
Opel	OMEGA A Caravan	1.8	87-94
Opel	OMEGA A Caravan	2.0	90-94

Opel	OMEGA A Caravan	2.0	86-94
Opel	OMEGA A Caravan	2.0 i	86-94
Opel	KADETT E CC	1.6 S	86-91
Opel	KADETT E CC	1.6 i	86-91
Opel	KADETT E CC	1.6 S	86-91
Opel	KADETT E CC	1.6 i	86-91
Opel	KADETT E CC	1.6 i KAT	86-91
Opel	KADETT E Combo	1.6	86-91
Opel	KADETT E Combo	1.6	86-91

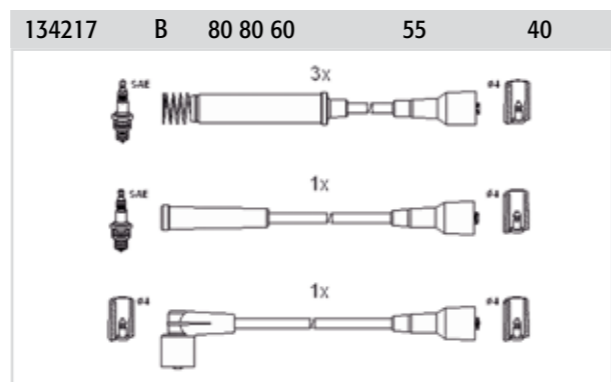


Opel	KADETT D	1.3 N	79-84
Opel	KADETT D	1.2 S	79-84
Opel	KADETT D Caravan	1.3 N	79-84
Opel	KADETT D Caravan	1.2 S	79-84
Opel	KADETT E	1.3 N	84-89
Opel	KADETT E	1.3 S	84-87
Opel	KADETT E	1.3 i KAT	85-91
Opel	KADETT E Cabriolet	1.3 S	87-93
Opel	KADETT E Caravan	1.3 S	84-87
Opel	KADETT E Caravan	1.3 N	84-91
Opel	KADETT E Caravan	1.3 i KAT	85-91
Opel	KADETT E CC	1.3 i KAT	85-91
Opel	KADETT E CC	1.3 S	84-87
Opel	KADETT E CC	1.3 N	84-91
Opel	KADETT E Combo	1.3 S	86-89
Opel	KADETT E Combo	1.3 N	86-89
Opel	KADETT E Kasten	1.3 N	84-89

Zusammenfassung
Summary

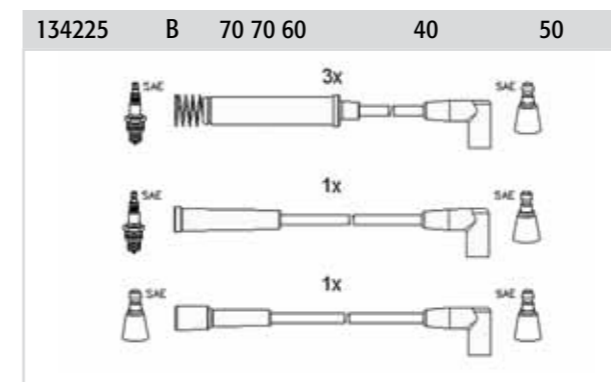


134214	B	80 80 60	30	40
Opel	CALIBRA A	2.0 i	90-97	
Opel	CALIBRA A	2.0 i 4x4	90-97	
Opel	CALIBRA A	2.0 i	90-97	
Opel	CALIBRA A	2.0 i 4x4	90-97	
Opel	KADETT E	1.8 i	90-91	
Opel	KADETT E	1.8 i	90-91	
Opel	KADETT E Caravan	1.8 i	85-91	
Opel	KADETT E Caravan	1.8 i	85-91	
Opel	KADETT E CC	1.8 i	85-91	
Opel	KADETT E CC	1.8 i	85-91	
Opel	VECTRA A	2.0 i	88-92	
Opel	VECTRA A	2.0 i 4x4	89-90	
Opel	VECTRA A	1.8 i KAT	90-95	
Opel	VECTRA A	1.8 S	89-90	
Opel	VECTRA A	1.8 S	88-89	
Opel	VECTRA A	2.0 i KAT	88-95	
Opel	VECTRA A	2.0 i	88-90	
Opel	VECTRA A	2.0 i 4x4	89-92	
Opel	VECTRA A	1.8 S	89-90	
Opel	VECTRA A	2.0 i 4x4	89-90	
Opel	VECTRA A	1.8 S 4x4	89-89	
Opel	VECTRA A	2.0 i KAT	88-95	
Opel	VECTRA A	2.0 i	88-90	
Opel	VECTRA A	2.0 i 4x4	89-92	
Opel	VECTRA A	2.0 i	88-92	
Opel	VECTRA A	1.8 i KAT	90-95	
Opel	VECTRA A	2.0 i 4x4 KAT	89-95	
Opel	VECTRA A	1.8 S	88-89	
Opel	VECTRA A	1.8 S 4x4	89-89	
Opel	VECTRA A	2.0 i 4x4 KAT	89-95	
Opel	VECTRA A CC	1.8 i KAT	90-95	
Opel	VECTRA A CC	2.0 i GT	88-95	
Opel	VECTRA A CC	2.0 i	88-90	
Opel	VECTRA A CC	1.8 i	88-90	
Opel	VECTRA A CC	1.8 S	88-89	
Opel	VECTRA A CC	2.0 i KAT	88-95	
Opel	VECTRA A CC	2.0 i	88-90	
Opel	VECTRA A CC	1.8 i	88-90	
Opel	VECTRA A CC	1.8 S	88-89	
Opel	VECTRA A CC	2.0 i GT	88-95	
Opel	VECTRA A CC	1.8 i KAT	90-95	
Opel	VECTRA A CC	2.0 i KAT	88-95	

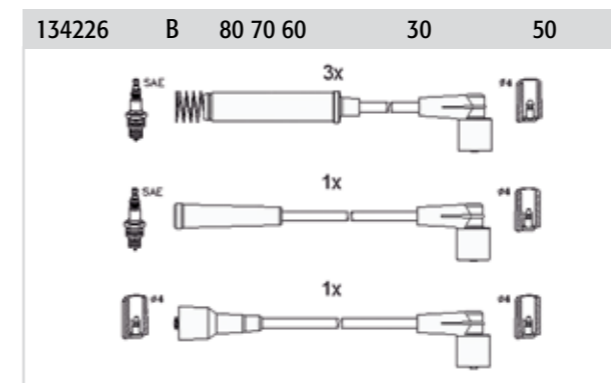


134217	B	80 80 60	55	40
Opel	ASTRA F	1.8 i	92-98	
Opel	ASTRA F	1.8 i	92-98	
Opel	ASTRA F	2.0 i	92-98	
Opel	ASTRA F	2.0 i	92-98	
Opel	ASTRA F Cabriolet	2.0 i	93-94	
Opel	ASTRA F Cabriolet	2.0 i	93-94	
Opel	ASTRA F Caravan	1.8 i	91-98	
Opel	ASTRA F Caravan	1.8 i	91-98	
Opel	ASTRA F Caravan	2.0 i	91-94	
Opel	ASTRA F Caravan	2.0 i	91-94	
Opel	ASTRA F CC	2.0 i	91-98	
Opel	ASTRA F CC	2.0 i	91-98	
Opel	ASTRA F CC	1.8 i	91-98	
Opel	ASTRA F CC	1.8 i	91-98	
Opel	KADETT E	2.0 i	87-91	
Opel	KADETT E	1.8 S	87-91	
Opel	KADETT E	2.0 i	87-91	
Opel	KADETT E	1.8 S	87-91	
Opel	KADETT E	2.0 i KAT	87-91	
Opel	KADETT E	2.0 i KAT	87-91	
Opel	KADETT E Cabriolet	2.0 i	86-93	
Opel	KADETT E Cabriolet	2.0 i KAT	86-93	
Opel	KADETT E Cabriolet	2.0 i KAT	86-93	
Opel	KADETT E Cabriolet	2.0 i	86-93	
Opel	KADETT E Caravan	1.8 S	87-91	
Opel	KADETT E Caravan	2.0 i KAT	87-91	
Opel	KADETT E Caravan	2.0 i	87-91	
Opel	KADETT E Caravan	1.8 S	87-91	
Opel	KADETT E Caravan	2.0 i KAT	87-91	
Opel	KADETT E Caravan	2.0 i	87-91	
Opel	KADETT E CC	2.0 GSI	86-91	
Opel	KADETT E CC	1.8 S	87-91	
Opel	KADETT E CC	2.0 GSI	86-91	
Opel	KADETT E CC	2.0 GSI KAT	86-91	
Opel	KADETT E CC	2.0 GSI	86-91	
Opel	KADETT E CC	2.0 GSI	86-91	
Opel	KADETT E CC	1.8 S	87-91	
Opel	KADETT E CC	2.0 GSI KAT	86-91	

Zusammenfassung
Summary

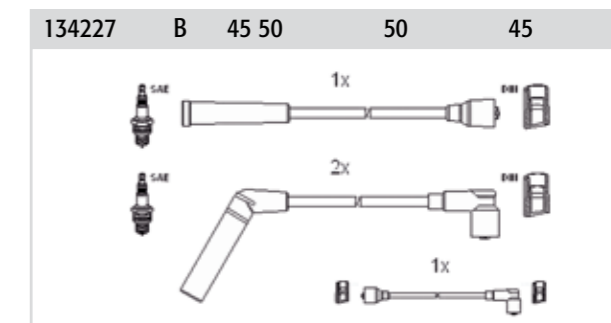


134225	B	70 70 60	40	50
Opel	VECTRA A	1.6	88-93	
Opel	VECTRA A	1.6 i KAT	88-95	
Opel	VECTRA A	1.6 i	88-90	
Opel	VECTRA A	1.6	88-93	
Opel	VECTRA A	1.6 i KAT	88-95	
Opel	VECTRA A	1.6 i KAT	88-95	
Opel	VECTRA A	1.6 i	88-90	
Opel	VECTRA A	1.6 i KAT	88-95	
Opel	VECTRA A CC	1.6 i KAT	88-95	
Opel	VECTRA A CC	1.6 S	88-93	
Opel	VECTRA A CC	1.6 i KAT	88-95	
Opel	VECTRA A CC	1.6 S	88-93	
Opel	VECTRA A CC	1.6 i KAT	88-95	

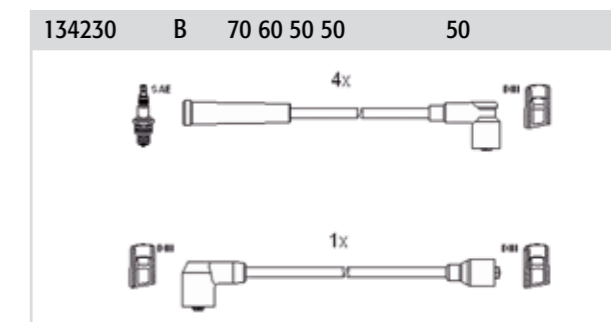


134226	B	80 70 60	30	50
Opel	COMBO	1.4	94-01	
Opel	COMBO	1.4	94-01	
Opel	CORSA A CC	1.4 Si	91-93	
Opel	CORSA A CC	1.2	82-90	
Opel	CORSA A CC	1.4 S	90-93	
Opel	CORSA A CC	1.2 i	89-93	
Opel	CORSA A CC	1.4 i	90-93	
Opel	CORSA A CC	1.4 S	90-93	
Opel	CORSA A CC	1.2	82-90	
Opel	CORSA A CC	1.2 i	89-93	
Opel	CORSA A CC	1.4 i	90-93	
Opel	CORSA A CC	1.4 Si	91-93	
Opel	CORSA A TR	1.4 S	89-93	
Opel	CORSA A TR	1.2 i	89-93	
Opel	CORSA A TR	1.4 i	89-93	
Opel	CORSA A TR	1.2 i	89-93	
Opel	CORSA A TR	1.4 i	89-93	
Opel	CORSA A TR	1.4 S	89-93	
Opel	CORSA A TR	1.4 S	89-93	
Opel	VECTRA A	1.4 S	88-92	

Opel	VECTRA A	1.6	88-93
Opel	VECTRA A	1.4 S	88-92
Opel	VECTRA A	1.6	88-93
Opel	VECTRA A CC	1.6 S	88-93
Opel	VECTRA A CC	1.4 S	88-92
Opel	VECTRA A CC	1.4 S	88-92
Opel	VECTRA A CC	1.6 S	88-93



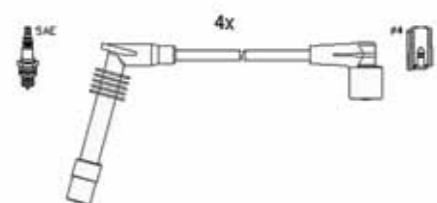
134227	B	45 50	50	45
Daewoo	MATIZ	0.8	98-	
Daewoo	MATIZ	0.8	98-	
Daewoo	TICO	0.8	95-00	
Daewoo	TICO	0.8	95-00	



134230	B	70 60 50 50	50
Mazda	323 C IV	1.3 16V	89-94
Mazda	323 C IV	1.8 16V 4WD	91-93
Mazda	323 C IV	1.6	89-91
Mazda	323 C IV	1.3	89-94
Mazda	323 C IV	1.6 16V	91-94
Mazda	323 F IV	1.6	89-91
Mazda	323 F IV	1.8 16V	89-94
Mazda	323 F IV	1.6 16V	91-94
Mazda	323 F IV	1.8 4WD	91-94
Mazda	323 III	1.4	87-89
Mazda	323 III Hatchback	1.4	87-89
Mazda	323 S IV	1.8 16V 4WD	91-94
Mazda	323 S IV	1.6 16V	89-94
Mazda	323 S IV	1.6	89-91
Mazda	323 S IV	1.3 16V	91-94
Mazda	323 S IV	1.3	89-91
Mazda	323 S IV	1.8 16V	89-94
Mazda	MX-3	1.6 i	91-

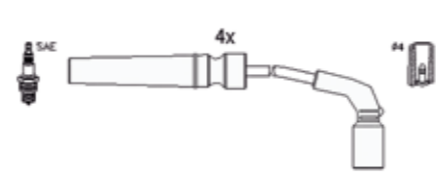
Zusammenfassung
Summary

134234 B 20 30 35 45



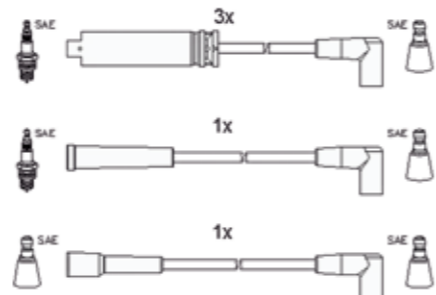
Opel	ASTRA F	1.6 i	96-98
Opel	ASTRA F	1.4	92-98
Opel	ASTRA F	1.4	92-98
Opel	ASTRA F	1.4 Si	92-98
Opel	ASTRA F	1.6 i	93-96
Opel	ASTRA F	1.4 Si	92-98
Opel	ASTRA F Cabriolet	1.6 i	96-01
Opel	ASTRA F Cabriolet	1.6 i	93-96
Opel	ASTRA F Cabriolet	1.4 Si	93-01
Opel	ASTRA F Cabriolet	1.4 Si	93-01
Opel	ASTRA F Caravan	1.6 i	98-05
Opel	ASTRA F Caravan	1.6 i	91-98
Opel	ASTRA F Caravan	1.4 Si	92-98
Opel	ASTRA F Caravan	1.6 i	91-98
Opel	ASTRA F Caravan	1.4	92-98
Opel	ASTRA F Caravan	1.4 Si	92-98
Opel	ASTRA F Caravan	1.4	92-98
Opel	ASTRA F Caravan	1.6 i	93-96
Opel	ASTRA F CC	1.4	92-98
Opel	ASTRA F CC	1.4	92-98
Opel	ASTRA F CC	1.6 i	91-98
Opel	ASTRA F CC	1.6 i	93-96
Opel	ASTRA F CC	1.6 i	91-98
Opel	ASTRA F CC	1.4 Si	92-98
Opel	ASTRA F CC	1.4 Si	92-98
Opel	ASTRA F KlasseIC CC	1.6 i	98-02
Opel	ASTRA F Stufenheck	1.6 i	98-02
Opel	ASTRA F Van	1.6 i	93-96
Opel	COMBO	1.2	94-01
Opel	CORSA B	1.2 i	93-00
Opel	CORSA B	1.4 Si	93-00
Opel	CORSA B	1.4 i	93-00
Opel	CORSA B Kasten	1.4 i	99-00
Opel	VECTRA A	1.6 i	93-95
Opel	VECTRA A CC	1.6 i	93-95
Opel	VECTRA B	1.6 i	95-02
Opel	VECTRA B Caravan	1.6 i	96-00
Opel	VECTRA B CC	1.6 i	95-03

134236 B 50 45 40 35



Chevrolet	AVEO Stufenheck	1.4	06-
Chevrolet	KALOS	1.4 16V	05-
Daewoo	KALOS	1.4 16V	03-
Chevrolet	KALOS Stufenheck	1.4 16V	05-
Daewoo	KALOS Stufenheck	1.4	03-04
Daewoo	LACETTI Schrägheck	1.4	04-
Daewoo	LANOS	1.6 16V	97-
Daewoo	LANOS Stufenheck	1.6 16V	97-
Daewoo	NUBIRA	1.6 16V	97-
Daewoo	NUBIRA Stufenheck	1.6 16V	97-
Daewoo	NUBIRA Stufenheck	1.6 16V	00-
Daewoo	NUBIRA Wagon	1.6 16V	00-
Daewoo	NUBIRA Wagon	1.6 16V	97-
Chevrolet	TACUMA	1.6	05-
Chevrolet	TACUMA	1.6	05-
Daewoo	TACUMA	1.6	00-
Daewoo	TACUMA	1.8	00-

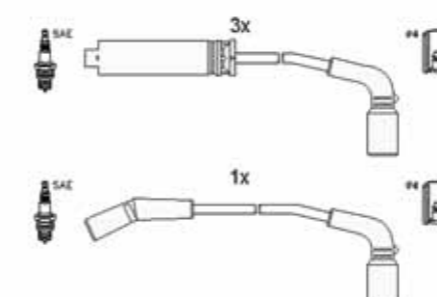
134237 B 70 60 50 45 40



Daewoo	CIELO	1.5	96-97
Daewoo	CIELO	1.5	95-97
Daewoo	CIELO	1.5	95-97
Daewoo	CIELO	1.5	95-97
Daewoo	CIELO	1.5	96-97
Daewoo	CIELO	1.5	96-97
Daewoo	CIELO	1.5	95-97
Daewoo	CIELO	1.5	95-97
Daewoo	CIELO	1.5	96-97
Daewoo	CIELO	1.5	95-97
Daewoo	CIELO	1.5	96-97
Daewoo	CIELO	1.5	95-97
Daewoo	CIELO	1.5	95-97

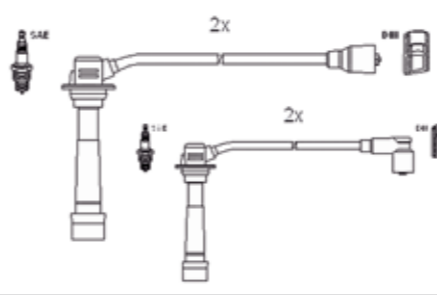
Zusammenfassung
Summary

134239 B 50 45 40 35



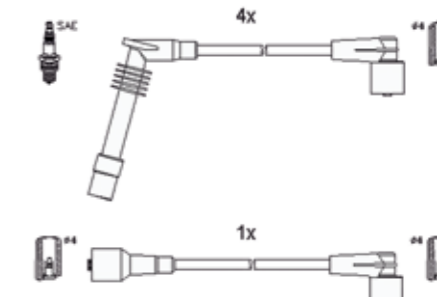
Chevrolet	KALOS	1.4	05-
Chevrolet	KALOS	1.4	05-
Daewoo	KALOS	1.4	02-
Daewoo	KALOS	1.4	02-
Daewoo	KALOS Stufenheck	1.4	02-04
Daewoo	KALOS Stufenheck	1.4	02-04
Daewoo	LANOS	1.5	97-
Daewoo	LANOS	1.4	97-
Daewoo	LANOS	1.5	97-
Daewoo	LANOS	1.4	97-
Daewoo	LANOS Stufenheck	1.5	97-
Daewoo	LANOS Stufenheck	1.4	97-
Daewoo	LANOS Stufenheck	1.4	97-
Daewoo	LANOS Stufenheck	1.5	97-
Daewoo	NEXIA Stufenheck	1.5	08-
Daewoo	NEXIA Stufenheck	1.5	08-

134242 B 40 55 40 60



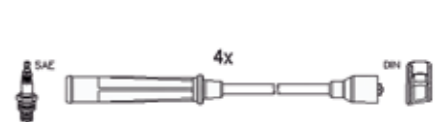
Mazda	626 IV	2.0 i 4WD	92-97
Mazda	626 IV	1.8 i	94-97
Mazda	626 IV	1.8 i	92-97
Mazda	626 IV	2.0 i 4WD	92-97
Mazda	626 IV	2.0 i	92-97
Mazda	626 IV	1.8 i	94-97
Mazda	626 IV	1.8 i	92-97
Mazda	626 IV	2.0 i	92-97
Mazda	626 IV Hatchback	2.0 i	91-97
Mazda	626 IV Hatchback	1.8	91-97
Mazda	626 IV Hatchback	1.8	94-97
Mazda	626 IV Hatchback	2.0 i	91-97
Mazda	626 IV Hatchback	1.8	91-97
Mazda	626 IV Hatchback	2.0 i 4WD	92-97
Mazda	626 IV Hatchback	1.8	94-97
Mazda	626 IV Hatchback	2.0 i 4WD	92-97
Mazda	MX-6	2.0	92-
Mazda	MX-6	2.0	92-

134246 B 65 60 45 35 40



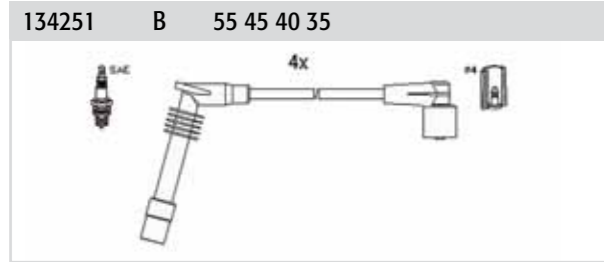
Opel	ASTRA F	1.4	92-98
Opel	ASTRA F	1.4 Si	92-98
Opel	ASTRA F	1.4	92-98
Opel	ASTRA F	1.4 i	91-98
Opel	ASTRA F	1.4	92-98
Opel	ASTRA F	1.4	91-93
Opel	ASTRA F	1.4 Si	92-98
Opel	ASTRA F Cabriolet	1.4 Si	93-01
Opel	ASTRA F Caravan	1.4 i	98-05
Opel	ASTRA F Caravan	1.4 Si	92-98
Opel	ASTRA F Caravan	1.4	92-98
Opel	ASTRA F Caravan	1.4	91-93
Opel	ASTRA F Caravan	1.4	92-98
Opel	ASTRA F Caravan	1.4 i	91-98
Opel	ASTRA F Caravan	1.4	92-98
Opel	ASTRA F Caravan	1.4 Si	92-98
Opel	ASTRA F CC	1.4	92-98
Opel	ASTRA F CC	1.4	92-98
Opel	ASTRA F CC	1.4 i	92-98
Opel	ASTRA F CC	1.4 Si	92-98
Opel	ASTRA F CC	1.4	91-93
Opel	ASTRA F CC	1.4	92-98
Opel	ASTRA F CC	1.4 Si	92-98
Opel	ASTRA F KlasseIC CC	1.4 i	98-02
Opel	ASTRA F Stufenheck	1.4 i	98-02
Opel	CORSA B	1.2 i	93-00
Opel	CORSA B	1.4 i	93-00
Opel	CORSA B	1.2 i	93-00

134250 B 70 65 50 45

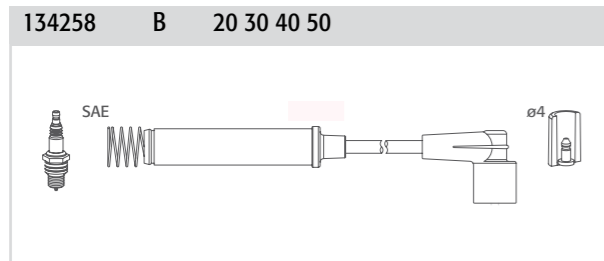


Mazda	323 F VI	1.4	01-04
Mazda	323 F VI	1.4 16V	98-01
Mazda	323 S VI	1.4	01-04
Mazda	323 S VI	1.4 16V	98-01

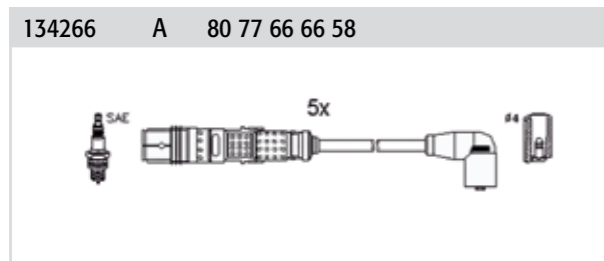
Zusammenfassung
Summary



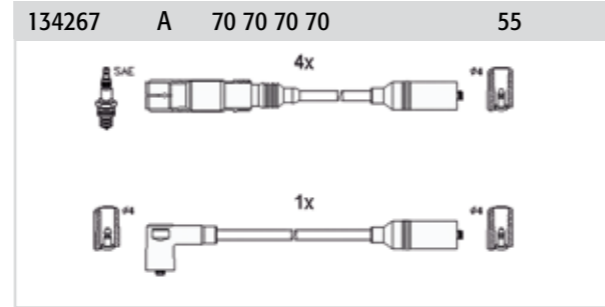
Opel	OMEGA B	2.0	94-99
Opel	OMEGA B	2.0	94-00
Opel	OMEGA B Caravan	2.0	94-99
Opel	VECTRA B	2.0 i	95-02
Opel	VECTRA B Caravan	2.0 i	96-02
Opel	VECTRA B CC	2.0 i	95-02



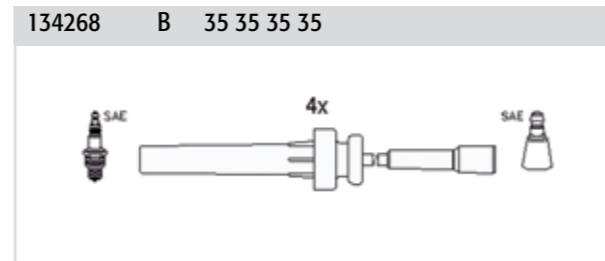
Opel	ASTRA F	1.6 Si	-
Opel	ASTRA F Caravan	1.6 Si	-
Opel	ASTRA F CC	1.6 Si	-
Vauxhall	ASTRA Mk III	1.6 i	-
Vauxhall	ASTRA Mk III	1.6 i	-
Vauxhall	ASTRA Mk III CC	1.6 i	-
Vauxhall	ASTRA Mk III Convertible	1.6 i	-
Vauxhall	ASTRA Mk III Estate	1.6 Si	-
Opel	CORSA A CC	1.4 Si	-
Opel	CORSA A CC	1.6 GSI	-
Vauxhall	NOVA	1.4	-
Vauxhall	NOVA CC	1.4 i S	-



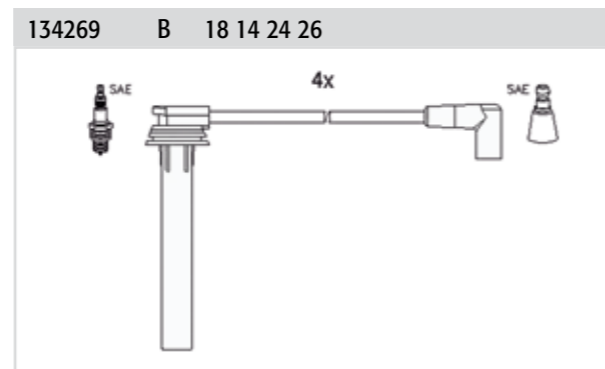
VW	BORA	2.3 V5 4motion	98-00
VW	BORA	2.3 V5 4motion	98-00
VW	BORA Kombi	2.3 V5 4motion	99-00
VW	BORA Kombi	2.3 V5	99-00
VW	GOLF IV Variant	2.3 V5 4motion	99-06
VW	GOLF IV Variant	2.3 V5	99-06
VW	PASSAT	2.3 VR5 4motion	97-00
VW	PASSAT Variant	2.3 VR5	97-00
VW	PASSAT Variant	2.3 VR5	97-00



VW	GOLF III	1.6	95-97
VW	GOLF III Cabriolet	1.6	94-98
VW	PASSAT	1.6	94-96
VW	VENTO	1.6	94-98

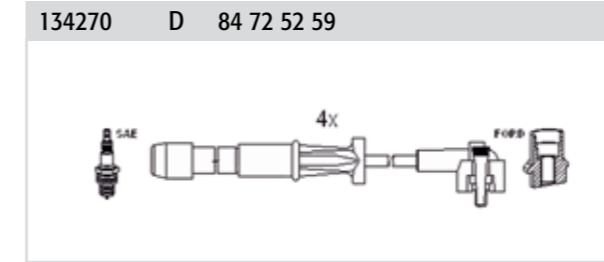


Chrysler	PT CRUISER	2.0	00-
Chrysler	PT CRUISER	2.4	05-
Chrysler	PT CRUISER	2.4	00-
Chrysler	PT CRUISER Cabriolet	2.4	04-
Chrysler	SEBRING	2.4	01-
Chrysler	SEBRING Cabriolet	2.0	01-
Chrysler	SEBRING Cabriolet	2.4	01-
Chrysler	VOYAGER IV	2.4	00-

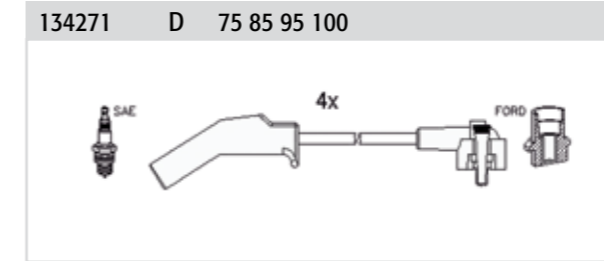


Mini	MINI	Cooper S	02-
Mini	MINI	One	01-
Mini	MINI	Works	03-
Mini	MINI	Cooper S	04-
Mini	MINI	Cooper	01-
Mini	MINI Cabriolet	One	04-
Mini	MINI Cabriolet	Cooper	04-
Mini	MINI Cabriolet	JCW	04-
Mini	MINI Cabriolet	Cooper S	04-
Chrysler	NEON II	2.0 16V	99-
Chrysler	NEON II	1.6	01-
Chrysler	PT CRUISER	1.6	01-

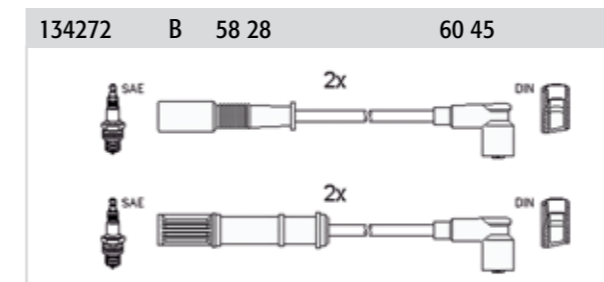
Zusammenfassung
Summary



Ford	GALAXY	2.0 i	95-06
------	--------	-------	-------

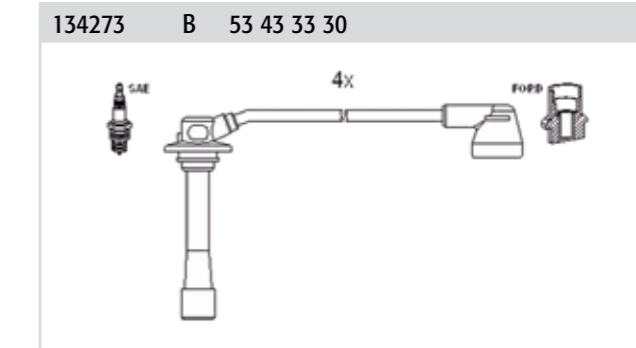


Mazda	121 III	1.3	96-
Mazda	121 III	1.3	96-
Ford	ESCORT VII	1.3	95-98
Ford	ESCORT VII	1.3	95-98
Ford	ESCORT VII Kombi	1.3	95-98
Ford	ESCORT VII Kombi	1.3	95-98
Ford	ESCORT VII Stufenheck	1.3	95-99
Ford	ESCORT VII Stufenheck	1.3	95-99
Ford	FIESTA IV	1.0 i	97-99
Ford	FIESTA IV	1.3 i	95-02
Ford	FIESTA IV	1.3 i	95-02
Ford	FIESTA Kasten	1.3	96-
Ford	KA	1.3 i	96-08
Ford	KA	1.3 i	96-08
Ford	KA	1.3 i	96-08
Ford	KA	1.3 i	96-08
Ford	KA	1.3 i	96-08
Ford	KA	1.3 i	96-08
Ford	KA	1.3 i	96-08
Ford	KA	1.3 i	96-08
Ford	KA	1.3 i	96-08



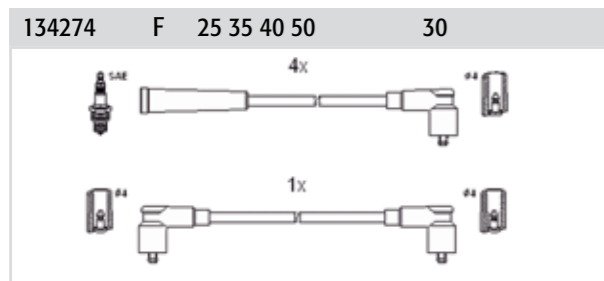
Fiat	DOBLO	1.2	01-
Fiat	DOBLO	1.2	01-
Fiat	DOBLO Cargo	1.2	01-
Fiat	DOBLO Cargo	1.2	01-
Fiat	PALIO	1.2	97-02
Fiat	PALIO	1.2	97-02
Fiat	PALIO Weekend	1.2	01-
Fiat	PALIO Weekend	1.2	01-

Fiat	PANDA	1.2	03-
Fiat	PANDA	1.2 4x4	04-
Fiat	PANDA	1.1	03-
Fiat	PANDA	1.1	03-
Fiat	PANDA	1.2	03-
Fiat	PANDA	1.2 4x4	04-
Fiat	PUNTO	1.2	03-
Fiat	PUNTO	1.2 60	99-
Fiat	PUNTO	1.2	03-
Fiat	PUNTO	1.2 60	99-
Fiat	PUNTO Van	1.2 60	00-
Fiat	PUNTO Van	1.2 60	00-
Fiat	SEICENTO	1.1	98-
Fiat	SEICENTO	1.1	98-
Fiat	SEICENTO Van	1.1	98-
Fiat	SEICENTO Van	1.1	98-
Fiat	STRADA	1.2	03-
Fiat	STRADA	1.2	03-
Lancia	Y	1.2	96-03
Lancia	Y	1.2	96-03
Lancia	YPSILON	1.2	03-
Lancia	YPSILON	1.2	03-

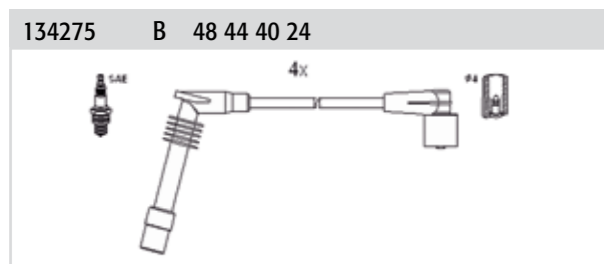


Mazda	626 V	2.0	98-02
Mazda	626 V	2.0	97-02
Mazda	626 V	1.8	99-02
Mazda	626 V	1.8	97-99
Mazda	626 V Hatchback	2.0 H.P.	98-02
Mazda	626 V Hatchback	1.8	99-02
Mazda	626 V Hatchback	2.0	97-02
Mazda	626 V Hatchback	1.8	97-99
Mazda	626 V Station Wagon	2.0	98-02
Mazda	626 V Station Wagon	1.8	98-00
Mazda	626 V Station Wagon	2.0 H.P.	98-02
Mazda	626 V Station Wagon	1.8	00-02

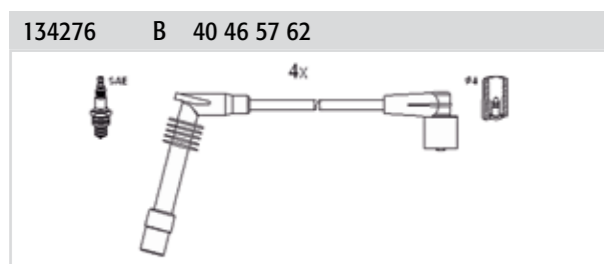
Zusammenfassung
Summary



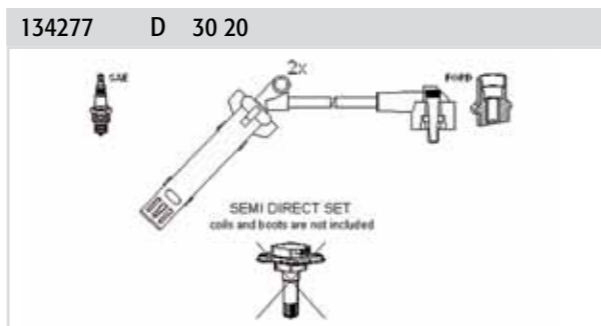
Skoda	FELICIA I	1.3	94-98
Skoda	FELICIA I	1.3	94-98
Skoda	FELICIA I	1.3	94-98
Skoda	FELICIA I Fun	1.3	97-
Skoda	FELICIA I Fun	1.3	95-02
Skoda	FELICIA I Fun	1.3	97-
Skoda	FELICIA I Kombi	1.3	95-98
Skoda	FELICIA I Kombi	1.3 LX	95-98
Skoda	FELICIA I Kombi	1.3 LXI	95-98



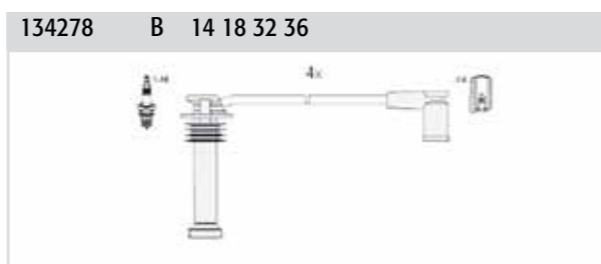
Opel	ASTRA G Caravan	1.6	98-00
Opel	ASTRA G Caravan	1.6	00-04
Opel	ASTRA G CC	1.6	00-05
Opel	ASTRA G CC	1.6	98-00
Opel	ASTRA G Kasten	1.6	99-00
Opel	ASTRA G Kasten	1.6	00-05
Opel	ASTRA G Stufenheck	1.6	98-00
Opel	ASTRA G Stufenheck	1.6	00-05
Vauxhall	ASTRA Mk IV	1.6	00-
Vauxhall	ASTRA Mk IV	1.6	98-04
Vauxhall	ASTRA Mk IV	1.6	00-
Opel	MERIVA	1.6	03-10
Opel	ZAFIRA	1.6 CNG	01-05



Nissan	MICRA II	1.0 i 16V	92-00
Nissan	MICRA II	1.3 i 16V	92-00

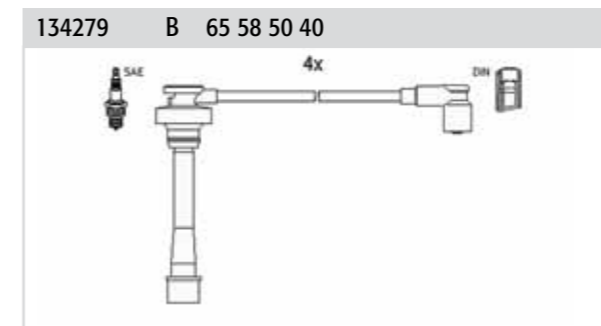


Ford	ESCORT V RS	2000	91-92
Ford	ESCORT VI RS	Cosworth 4x4	92-95
Ford	ESCORT VII RS	2000 4x4	95-98
Ford	ESCORT VII RS	Cosworth 4x4	95-98
Ford	ESCORT VII RS	2000	95-98
Ford	GALAXY	2.3 16V	97-06
Ford	SCORPIO II	2.0 i 16V	94-98
Ford	SCORPIO II	2.3 i 16V	96-98
Ford	SCORPIO II Kombi	2.3 i 16V	96-98
Ford	SCORPIO II Kombi	2.0 i 16V	94-98
Ford	TRANSIT Bus	2.3 16V [RWD]	00-06
Ford	TRANSIT Kasten	2.3 16V [RWD]	01-06
Ford	TRANSIT Pritsche	2.3 16V	01-06

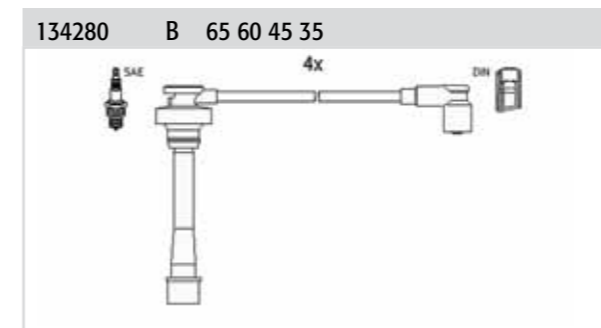


Mazda	121 III	1.25	96-
Volvo	C30	1.6	06-
Ford	FIESTA IV	1.25 i 16V	95-02
Ford	FIESTA IV	1.4 i 16V	96-02
Ford	FIESTA IV	1.4 i 16V	96-02
Ford	FIESTA IV	1.6 16V Sport	00-02
Ford	FOCUS	1.6 16V	98-04
Ford	FOCUS	1.4 16V	98-04
Ford	FOCUS Kombi	1.4 16V	99-04
Ford	FOCUS Kombi	1.6 16V	99-04
Ford	FOCUS Stufenheck	1.4 16V	99-04
Ford	FOCUS Stufenheck	1.6 16V	99-04
Ford	PUMA	1.4 16V	97-00
Ford	PUMA	1.7 16V	97-
Volvo	S40 II	1.6	05-
Volvo	V50	1.6	05-

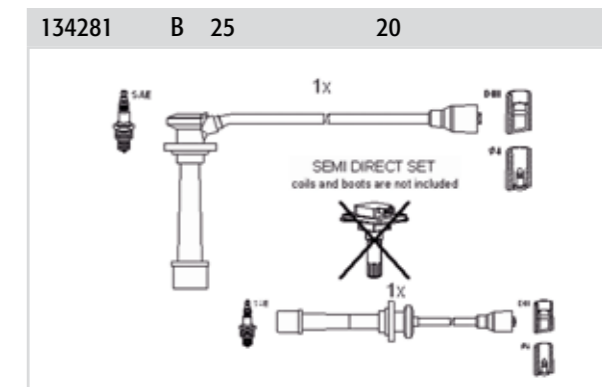
Zusammenfassung
Summary



Mitsubishi	COLT IV	1.6 4x4	93-95
Mitsubishi	COLT IV	1.6	94-96
Mitsubishi	COLT IV	1.6 GLXi 16V	92-96
Mitsubishi	GALANT V	2.0 GLSi	92-96
Mitsubishi	GALANT V	1.8 GLSi	92-96
Mitsubishi	GALANT V	2.0 GLSi 4x4	92-96
Mitsubishi	GALANT V	1.8	94-96
Mitsubishi	GALANT V Stufenh.	1.8 GLSi	92-96
Mitsubishi	GALANT V Stufenh.	2.0 GLSi	92-96
Mitsubishi	GALANT V Stufenh.	2.0 GLSi 4x4	92-96
Mitsubishi	GALANT V Stufenh.	1.8	94-96
Mitsubishi	LANCER IV	1.6 16V	92-94
Mitsubishi	LANCER V	1.6 16V 4WD	92-
Mitsubishi	LANCER V	1.6	94-
Mitsubishi	LANCER V	1.6 16V	92-
Mitsubishi	LANCER V St. Wagon	1.6 16V 4WD	92-03
Mitsubishi	LANCER V St. Wagon	1.6 16V	92-03
Mitsubishi	SPACE RUNNER	1.8 4x4	91-99
Mitsubishi	SPACE RUNNER	1.8 4x4	96-99
Mitsubishi	SPACE RUNNER	1.8	96-99
Mitsubishi	SPACE RUNNER	1.8	91-99
Mitsubishi	SPACE WAGON	2.0 4x4	92-98
Mitsubishi	SPACE WAGON	1.8 4x4	91-98
Mitsubishi	SPACE WAGON	1.8	91-98
Mitsubishi	SPACE WAGON	2.0	92-98

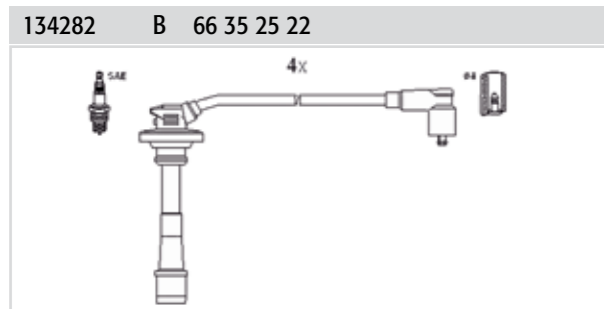


Nissan	ALMERA I Hatchback	2.0 GTi	96-00
Nissan	ALMERA TINO	2.0	00-
Nissan	PRIMERA	2.0 16V	99-01
Nissan	PRIMERA	2.0 16V	96-01
Nissan	PRIMERA	2.0 16V	96-01
Nissan	PRIMERA	2.0 16V	96-01
Nissan	PRIMERA Hatchback	2.0 16V	96-02
Nissan	PRIMERA Hatchback	2.0 16V	96-02
Nissan	PRIMERA Hatchback	2.0 16V	96-02
Nissan	PRIMERA Hatchback	2.0 16V	99-02
Nissan	PRIMERA Traveller	2.0 16V	98-01
Nissan	PRIMERA Traveller	2.0 16V	98-01
Nissan	PRIMERA Traveller	2.0 16V	99-01

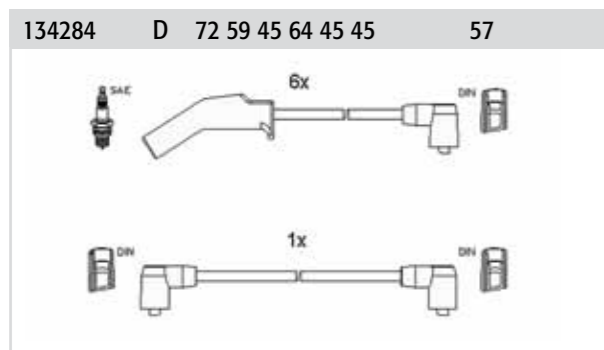


Kia	CARENS I	1.8 i	00-02
Kia	CARENS I	1.8 i	00-02
Kia	CARENS II	1.8	02-
Kia	CARENS II	1.8	02-
Kia	CLARUS	1.8 i 16V	96-
Kia	CLARUS	1.8 i 16V	96-
Kia	CLARUS Kombi	1.8 i 16V	98-
Kia	CLARUS Kombi	1.8 i 16V	98-
Kia	SEPHIA	1.5 i	96-
Kia	SEPHIA	1.5 i	96-
Kia	SEPHIA	1.8 i 16V	95-
Kia	SEPHIA	1.8 i 16V	95-
Kia	SEPHIA Stufenheck	1.5 i	96-97
Kia	SEPHIA Stufenheck	1.8 i 16V	95-
Kia	SEPHIA Stufenheck	1.8 i 16V	95-
Kia	SEPHIA Stufenheck	1.5 i	96-97
Kia	SHUMA	1.5 i 16V	97-01
Kia	SHUMA	1.8 i 16V	97-01
Kia	SHUMA	1.8 i 16V	97-01
Kia	SHUMA	1.5 i 16V	97-01
Kia	SHUMA II	1.8	03-04
Kia	SHUMA II	1.8	03-04
Kia	SHUMA Stufenheck	1.5 i 16V	97-01
Kia	SHUMA Stufenheck	1.5 i 16V	97-01
Kia	SHUMA Stufenheck	1.5	96-98
Kia	SHUMA Stufenheck	1.8 GX	99-01
Kia	SHUMA Stufenheck	1.5	96-98
Kia	SHUMA Stufenheck	1.8 GX	99-01

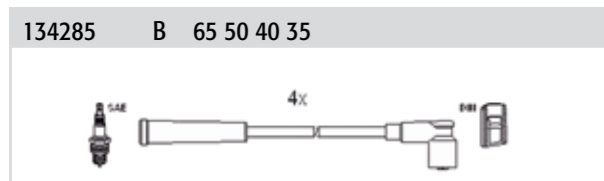
Zusammenfassung
Summary



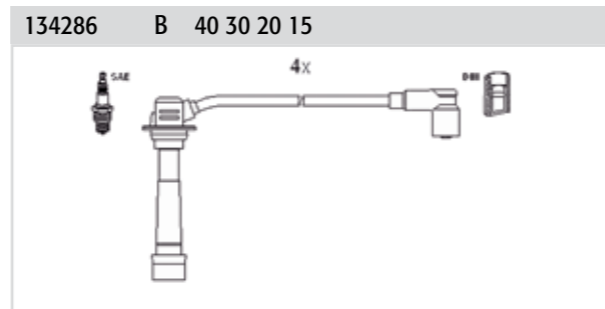
Toyota	AVENSIS	1.6	97-00
Toyota	AVENSIS	1.8	97-00
Toyota	AVENSIS	1.6	97-00
Toyota	AVENSIS Liftback	1.8	97-00
Toyota	AVENSIS Liftback	1.6	97-00
Toyota	AVENSIS Liftback	1.6	97-00
Toyota	AVENSIS Station Wagon	1.6	97-00
Toyota	AVENSIS Station Wagon	1.6	97-00
Toyota	AVENSIS Station Wagon	1.8	97-00



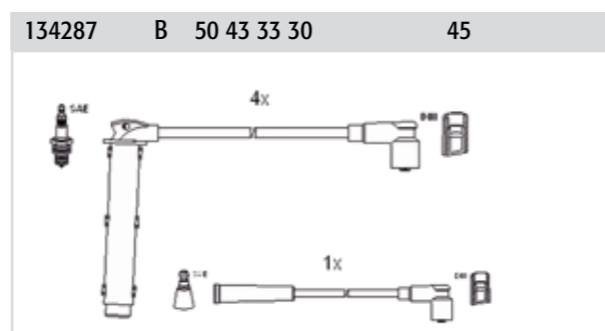
Ford	SCORPIO I	2.9 i KAT	87-94
Ford	SCORPIO I	2.4 i KAT	88-94
Ford	SCORPIO I	2.4 i	88-92
Ford	SCORPIO I Kombi	2.4 i	91-94
Ford	SCORPIO I Stufenh.	2.4 i	88-94
Ford	SIERRA	2.9 4x4	88-93
Ford	SIERRA	2.9 4x4	88-93
Ford	SIERRA	2.9 i	88-93
Ford	SIERRA	2.9 i	88-93
Ford	SIERRA Kombi	2.9 4x4	88-93
Ford	SIERRA Kombi	2.9 4x4	88-93
Ford	SIERRA Kombi	2.9	88-93
Ford	SIERRA Kombi	2.9 i	88-93
Ford	SIERRA Schrägheck	2.9 i XR 4x4	88-93
Ford	SIERRA Schrägheck	2.9 i XR 4x4	88-93
Ford	SIERRA Schrägheck	2.9 i	88-93



Kia	RIO	1.3	02-05
Kia	RIO	1.3	00-05
Kia	RIO Kombi	1.3	00-05
Kia	RIO Kombi	1.3	00-05

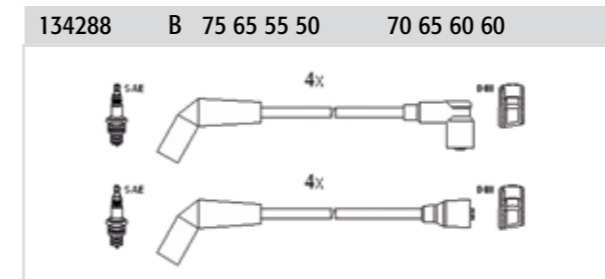


Mazda	MX-5 I	1.8	93-97
Mazda	MX-5 I	1.6	95-98
Mazda	MX-5 I	1.6	90-94
Mazda	MX-5 I	1.8	94-98
Mazda	MX-5 II	1.8 16V	98-05
Mazda	MX-5 II	1.6 16V	98-05

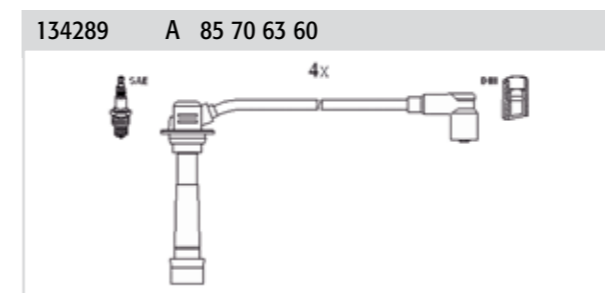


Rover	25	1.6 16V	99-
Rover	25	1.4 16V	99-
Rover	25	1.8 16V	99-
Rover	200	216 Si	95-00
Rover	200	214 Si	95-00
Rover	400	416 Si	95-00
Rover	400	414 Si	95-00
Rover	400	416 Si	95-00
Rover	400 Hatchback	416 Si	95-00
Rover	400 Hatchback	414 Si	95-00
Rover	400 Tourer	1.6 i	94-98
Rover	400 Tourer	1.6 i	94-98
Rover	CABRIOLET	216 1.6i 16V	96-99
Rover	COUPE	1.6 16 V	96-99
MG	MG TF	120	02-
MG	MG TF	135	02-
MG	MG TF	115	02-
MG	MG ZR	120	01-
MG	MG ZR	105	01-
MG	MGF	1.8 i 16V	95-02

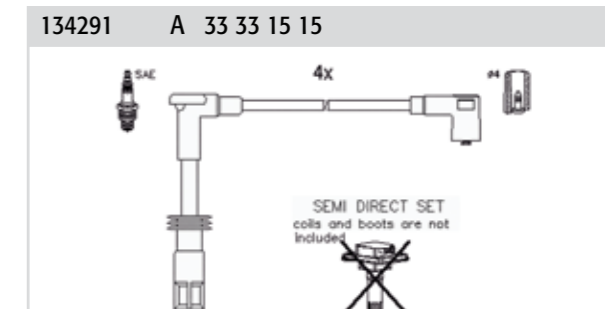
Zusammenfassung
Summary



Landrover	DISCOVERY I	3.9 V8	93-98
Landrover	DISCOVERY I	3.9 V8	93-98
Landrover	DISCOVERY I	3.5	89-94
Landrover	DISCOVERY I	3.5	89-94
Landrover	RANGE ROVER I	3.5	87-90
Landrover	RANGE ROVER I	3.5 4x4	85-91
Landrover	RANGE ROVER I	3.5	70-81
Landrover	RANGE ROVER I	3.5 Vogue	85-90
Landrover	RANGE ROVER I	3.5	87-90
Landrover	RANGE ROVER I	3.5 Vogue	85-90
Landrover	RANGE ROVER I	3.5 4x4	85-91
Landrover	RANGE ROVER I	3.5	70-81
Landrover	RANGE ROVER II	3.9	94-02
Landrover	RANGE ROVER II	4.6	94-02
Landrover	RANGE ROVER II	3.9	94-02
Landrover	RANGE ROVER II	4.6	94-02

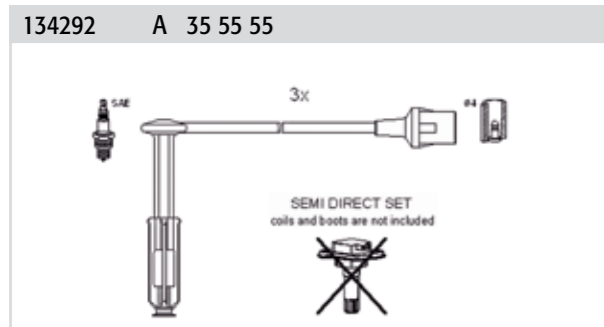


Seat	AROSA	1.4	97-04
Seat	AROSA	1.0	97-04
VW	CADDY II Kasten	60 1.4	95-04
Seat	CORDOBA	1.4	97-99
Seat	CORDOBA Schrägheck	1.4	99-02
Seat	CORDOBA Schrägheck	1.0	99-02
Seat	CORDOBA Vario	1.4	99-02
Seat	IBIZA III	1.0	99-02
Seat	IBIZA III	1.4	99-02
Seat	INCA	1.4 i	95-03
VW	LUPO	1.0	98-05
VW	LUPO	1.4	00-05
VW	LUPO	1.0	98-05
VW	LUPO	1.0	98-05
VW	POLO	1.4	99-01
VW	POLO Klasse1C	60 1.4	95-01
VW	POLO Variant	1.4	97-01

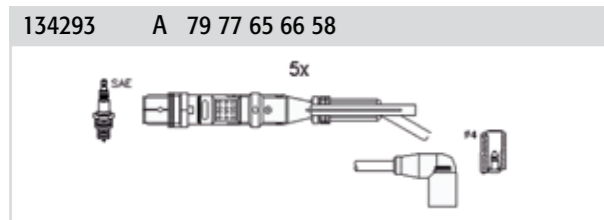


Alfa	145	1.8 i.e. 16V T.S.	96-98
Alfa	145	1.6 i.e. 16V T.S.	96-01
Alfa	145	1.8 i.e. 16V	98-01
Alfa	145	2.0 16V T.S.	95-01
Alfa	145	1.4 i.e. 16V T.S.	96-01
Alfa	145	2.0 16V	98-01
Alfa	146	1.4 i.e. 16V T.S.	96-01
Alfa	146	2.0 16V T.S.	95-01
Alfa	146	1.8 i.e. 16V T.S.	98-01
Alfa	146	1.6 i.e. 16V T.S.	96-01
Alfa	146	1.8 i.e. 16V T.S.	96-01
Alfa	146	2.0 16V	98-01
Alfa	155	1.6 16V T.S.	96-97
Alfa	155	1.7 T.S. 16V	96-97
Alfa	155	2.0 T.S. 16V	95-97
Alfa	156	1.6 16V T.S.	97-05
Alfa	156	2.0 16V T.S.	97-00
Alfa	156	1.8 16V T.S.	97-00
Alfa	156	1.6 16V T.S.	97-05
Alfa	166	2.0 T.S.	98-00
Alfa	156 Sportwagon	1.8 16V T.S.	00-00
Alfa	156 Sportwagon	2.0 16V T.S.	00-00
Alfa	GTV	1.8 16V	98-
Alfa	GTV	2.0 T.S. 16V	95-
Alfa	GTV	2.0 T.S. 16V	98-00
Alfa	SPIDER	2.0 T.S. 16V	95-05
Alfa	SPIDER	2.0 T.S. 16V	98-00
Alfa	SPIDER	1.8 16V	98-05

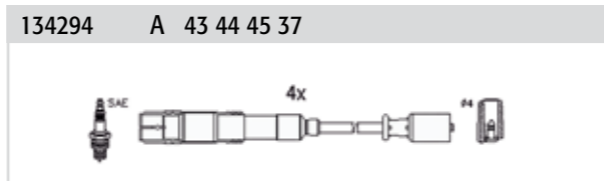
Zusammenfassung
Summary



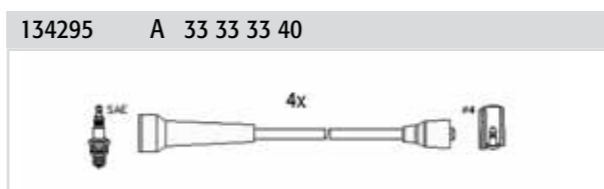
Mercedes	C-Klasse	C 280	93-00
Mercedes	COUPE	320 CE	92-93
Mercedes	E-Klasse	E 280	93-95
Mercedes	E-Klasse	E 280	96-97
Mercedes	E-Klasse	E 320	95-97
Mercedes	E-Klasse Coupe	E 320	93-97
Mercedes	E-Klasse Kombi	E 280 T	93-96
Mercedes	E-Klasse Kombi	E 320 T	93-96
Mercedes	E-Klasse Kombi	E 280 T	93-96
Mercedes	G-Klasse	G 320	94-97
Mercedes	G-Klasse Cabrio	320 GE	94-97
Mercedes	KOMBI Kombi	280 TE	92-93
Mercedes	KOMBI Kombi	320 TE	92-93
Mercedes	S-Klasse	300 SE 2.8	93-98
Mercedes	S-Klasse	S 280	93-98
Mercedes	SL	280	93-01
Mercedes	SL	320	93-01
Mercedes	Stufenheck	320 E	92-93
Mercedes	Stufenheck	280 E	92-93



VW	BORA	2.3 V5 4motion	98-00
VW	BORA Kombi	2.3 V5 4motion	99-00
VW	GOLF IV Variant	2.3 V5	99-06
VW	GOLF IV Variant	2.3 V5 4motion	99-06
VW	GOLF IV Variant	2.3 V5	99-06
VW	GOLF IV Variant	2.3 V5 4motion	99-06
VW	PASSAT	2.3 VR5 4motion	97-00
VW	PASSAT	2.3 VR5 4motion	97-00
VW	PASSAT Variant	2.3 VR5	97-00
VW	PASSAT Variant	2.3 VR5	97-00
Seat	TOLEDO II	2.3 V5	99-01

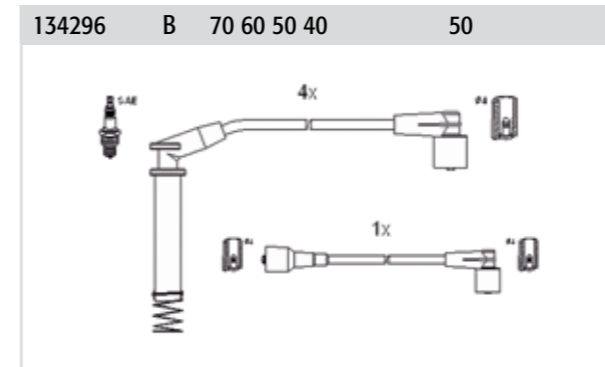


Mercedes	A-Klasse	A 200 T	05-
Mercedes	A-Klasse	A 180	09-
Mercedes	A-Klasse	A 170	04-
Mercedes	A-Klasse	A 150	04-
Mercedes	A-Klasse	A 200	04-
Mercedes	A-Klasse	A 160	09-
Mercedes	B-Klasse	B 170	05-
Mercedes	B-Klasse	B 200	05-
Mercedes	B-Klasse	B 200 T	05-
Mercedes	B-Klasse	B 150	05-
Mercedes	B-Klasse	B 160	09-
Mercedes	B-Klasse	B 180	09-

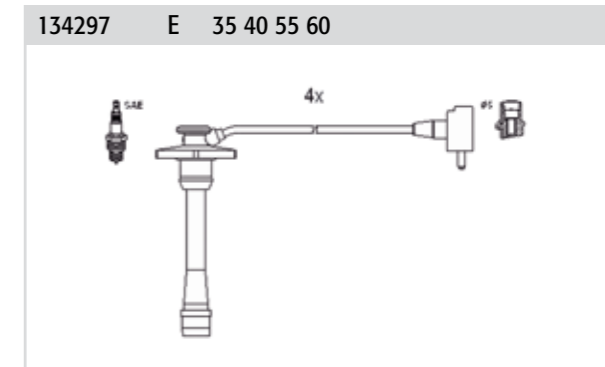


Renault	ESPACE III	2.0	96-00
Renault	ESPACE III	2.0	96-00
Renault	ESPACE III	2.0	96-00
Renault	ESPACE III	2.0	96-00
Renault	LAGUNA Grandtour	1.8	95-01
Renault	LAGUNA Grandtour	1.8	95-01
Renault	LAGUNA I	2.0	93-01
Renault	LAGUNA I	1.8	95-01
Renault	LAGUNA I	1.8	95-01
Renault	MEGANE I	2.0 i	96-
Renault	MEGANE I	2.0 i	99-
Renault	MEGANE I Cabriolet	2.0	97-
Renault	MEGANE I Cabriolet	2.0 i	99-
Renault	MEGANE I Coach	2.0 i	96-03
Renault	MEGANE I Coach	2.0 i	99-03
Renault	MEGANE I Klasseic	2.0 i	99-
Renault	MEGANE I Klasseic	2.0 i	96-
Renault	MEGANE Scenic	2.0 RXE 4x4	97-99
Renault	MEGANE Scenic	2.0 i	97-99
Renault	MEGANE Scenic	2.0 i	99-99

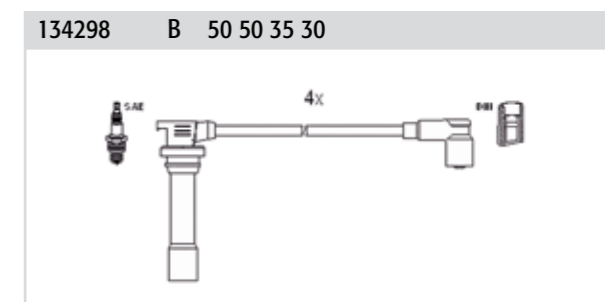
Zusammenfassung
Summary



Opel	ASTRA F	1.4	91-93
Opel	ASTRA F	1.4 i	91-98
Opel	ASTRA F	1.4 i	91-98
Opel	ASTRA F Caravan	1.4	91-93
Opel	ASTRA F Caravan	1.4 i	91-98
Opel	ASTRA F CC	1.4 i	92-98
Opel	ASTRA F CC	1.4 i	92-98
Opel	ASTRA F CC	1.4	92-98
Opel	ASTRA F CC	1.4	91-93
Opel	ASTRA F Van	1.4 i	91-99
Opel	CORSA A CC	1.4 Si	91-93
Opel	CORSA A CC	1.2 i	89-93
Opel	CORSA A TR	1.2 i	89-93
Opel	CORSA A TR	1.4 S	89-93
Opel	CORSA A TR	1.4 i	89-93
Opel	CORSA B	1.2 i	93-00
Opel	CORSA B	1.2 i	93-00
Opel	CORSA B	1.2 i	93-00
Opel	CORSA B	1.4 i	93-00
Opel	CORSA B	1.4 i	93-00
Opel	KADETT E	1.6 S	86-91
Opel	KADETT E	1.4 i	90-91
Opel	KADETT E	1.4 S	90-91
Opel	KADETT E Cabriolet	1.4 S	90-93
Opel	KADETT E Cabriolet	1.4 i	90-91
Opel	KADETT E Cabriolet	1.6 i	89-93
Opel	KADETT E Caravan	1.6	86-91
Opel	KADETT E Caravan	1.4 S	90-91
Opel	KADETT E Caravan	1.4 i	90-91
Opel	KADETT E CC	1.6 S	86-91
Opel	KADETT E CC	1.4 i	90-91
Opel	KADETT E CC	1.4 S	90-91
Opel	KADETT E Combo	1.4 i	91-94
Opel	KADETT E Combo	1.6	86-91
Opel	KADETT E Combo	1.4 S	89-91
Opel	KADETT E Kasten	1.8 i	84-92
Opel	KADETT E Kasten	1.4 i	90-91
Opel	VECTRA A	1.6 i	88-90
Opel	VECTRA A	1.6	88-93
Opel	VECTRA A	1.6 i KAT	88-95
Opel	VECTRA A	1.6 i KAT	88-95
Opel	VECTRA A	1.4 S	88-92
Opel	VECTRA A CC	1.6 i KAT	88-95
Opel	VECTRA A CC	1.6 S	88-93
Opel	VECTRA A CC	1.6 i KAT	88-95
Opel	VECTRA A CC	1.4 S	88-92

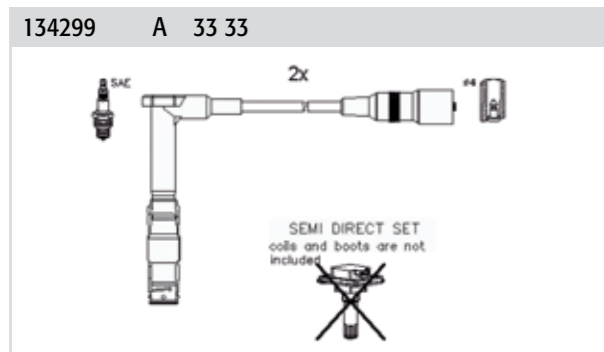


Toyota	COROLLA	1.3 XLI	95-97
Toyota	COROLLA	1.3 XLI 16V	92-95
Toyota	COROLLA Compact	1.3 XLI	95-97
Toyota	COROLLA Compact	1.3 XLI 16V	92-95
Toyota	COROLLA Liftback	1.3 XLI	92-97
Toyota	COROLLA Wagon	1.3 XLI	95-97
Toyota	COROLLA Wagon	1.3 XLI 16V	92-95

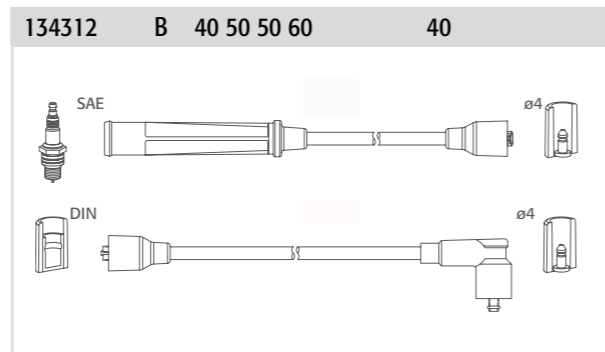


Mazda	323 C V	1.5 16V	94-98
Mazda	323 F V	1.5 16V	94-98
Mazda	323 P V	1.5 16V	96-
Mazda	323 S V	1.5 16V	94-98

Zusammenfassung
Summary

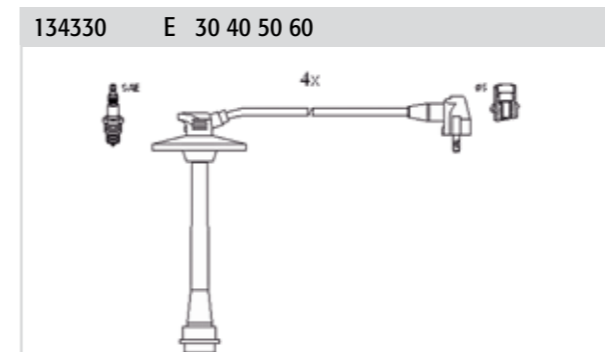


Mercedes	C-Klasse	C 180	94-00
Mercedes	C-Klasse	C 200 K	96-00
Mercedes	C-Klasse	C 200	94-00
Mercedes	C-Klasse	C 200 K	95-00
Mercedes	C-Klasse	C 230	96-97
Mercedes	C-Klasse	C 230 K	95-00
Mercedes	C-Klasse	C 180	93-00
Mercedes	C-Klasse Kombi	C 230 T	96-98
Mercedes	C-Klasse Kombi	C 230 T K	97-00
Mercedes	C-Klasse Kombi	C 180 T	96-00
Mercedes	C-Klasse Kombi	C 200 T	96-01
Mercedes	C-Klasse Kombi	C 200 T K	96-01
Mercedes	CLK	200	97-02
Mercedes	CLK	200 K	97-00
Mercedes	CLK	230 K	97-00
Mercedes	CLK Cabriolet	200	98-02
Mercedes	CLK Cabriolet	200 K	98-00
Mercedes	CLK Cabriolet	230 K	98-00
Mercedes	E-Klasse	E 200	95-00
Mercedes	E-Klasse	E 230	95-97
Mercedes	E-Klasse Kombi	E 230 T	96-97
Mercedes	E-Klasse Kombi	E 200 T	96-00
Mercedes	SLK	230 K	96-00
Mercedes	SLK	200 K	96-00
Mercedes	SLK	200	96-00
Mercedes	SPRINTER 2-t Bus	214	95-06
Mercedes	SPRINTER 2-t Kasten	214	95-06
Mercedes	SPRINTER 2-t Pritsche	214	95-06
Mercedes	SPRINTER 3-t Bus	314 4x4	02-06
Mercedes	SPRINTER 3-t Bus	314	95-06
Mercedes	SPRINTER 3-t Kasten	314 4x4	02-06
Mercedes	SPRINTER 3-t Kasten	314	95-06
Mercedes	SPRINTER 3-t Pritsche	314 4x4	02-06
Mercedes	SPRINTER 3-t Pritsche	314	95-06
Mercedes	SPRINTER 4-t Bus	414	96-06
Mercedes	SPRINTER 4-t Kasten	414	96-06
Mercedes	SPRINTER 4-t Kasten	414 4x4	97-06
Mercedes	SPRINTER 4-t Pritsche	414 4x4	97-06
Mercedes	SPRINTER 4-t Pritsche	414	96-06
Mercedes	VITO Bus	113 2.0	96-03
Mercedes	VITO Bus	114 2.3	96-03
Mercedes	VITO Kasten	113 2.0	97-03
Mercedes	VITO Kasten	114 2.3	97-03
Mercedes	V-Klasse	V 200	97-03
Mercedes	V-Klasse	V 230	96-03
VW	LT 28-35 II Bus	2.3	96-06
VW	LT 28-46 II Kasten	2.3	96-06
VW	LT 28-46 II Pritsche	2.3	96-06

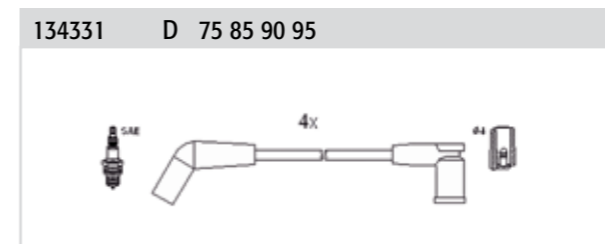


Audi	80	1.8 GTE quattro	85-86
Audi	80	1.8 CC quattro	85-86
Audi	80	1.6	91-94
Audi	80	2.0 quattro	90-91
Audi	80	1.8 GTE	85-86
Audi	80	1.6	86-86
Audi	80	1.6	78-86
Audi	80	1.6	86-91
Audi	80	1.8 CC quattro	84-86
Audi	80	1.8 GTE quattro	84-86
Audi	80	1.8 GTE	84-86
Audi	80	1.3	78-86
Audi	80	1.8	83-86
Audi	80	2.0 E	91-94
Audi	80	2.0	91-94
Audi	80	1.4	86-88
Audi	80	1.8	83-86
Audi	80	2.0 E quattro	91-94
Audi	80	2.0 E	88-90
Audi	80	1.8	86-88
Audi	80	1.8 E	86-91
Audi	80	1.8 S	86-91
Audi	80	1.8 S	86-90
Audi	80	1.8	86-90
Audi	80	1.8 S quattro	86-90
Audi	80	1.8 S quattro	86-91
Audi	80	2.0 quattro	90-91
Audi	80	2.0	90-91
Audi	80	1.8 quattro	86-90
Audi	80	1.6	87-91
Audi	80	1.8 E quattro	86-91
Audi	80	2.0 E quattro	88-90
Audi	80 Avant	2.0	92-96
Audi	80 Avant	2.0 E	92-96
Audi	CABRIOLET	2.0 E	93-98
Audi	COUPE	2.0	89-96
Audi	COUPE	2.0	89-90
Audi	COUPE	2.0	90-90

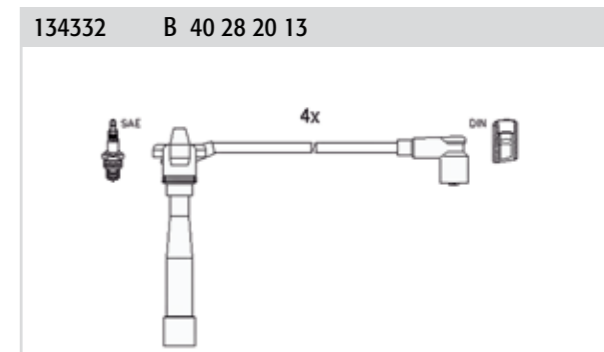
Zusammenfassung
Summary



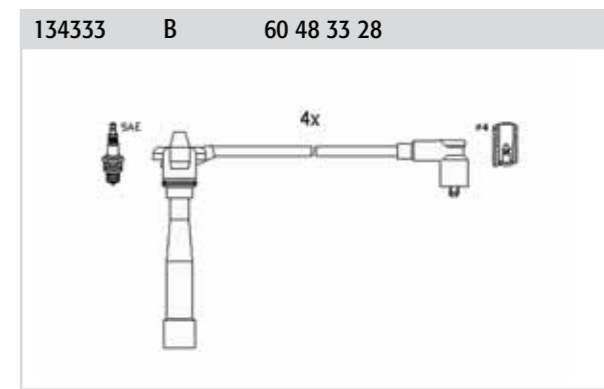
Toyota	CAMRY	2.2	91-96
Toyota	CAMRY St. Wagon	2.2	92-96
Toyota	CARINA E	2.0 i	93-97
Toyota	CARINA E	2.0 GTi 16V	94-97
Toyota	CARINA E	2.0 GTi	92-94
Toyota	CARINA E	2.0 GLI	92-97
Toyota	CARINA E Sportsw.	2.0 i	95-97
Toyota	CARINA E Sportsw.	2.0 GLI	93-97
Toyota	CARINA E Stufenh.	2.0 i	92-97
Toyota	CARINA E Stufenh.	2.0	93-97
Toyota	CARINA E Stufenh.	2.0 GTi	92-94
Toyota	CARINA E Stufenh.	2.0 GTi 16V	94-97
Toyota	CELICA	2.2 GT	93-99
Toyota	CELICA Coupe	2.2	89-93
Toyota	RAV 4 I	2.0 16V	94-00
Toyota	RAV 4 I Cabrio	2.0 16V	97-00



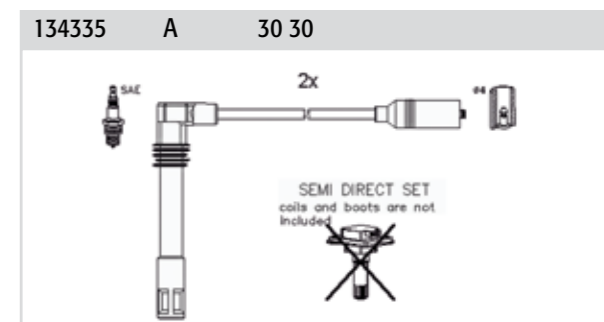
Mazda	121 III	1.3	96-
Mazda	121 III	1.3	96-
Ford	ESCORT VII	1.3	95-98
Ford	ESCORT VII	1.3	95-98
Ford	ESCORT VII Kombi	1.3	95-98
Ford	ESCORT VII Kombi	1.3	95-98
Ford	ESCORT VII Stufenheck	1.3	95-99
Ford	ESCORT VII Stufenheck	1.3	95-99
Ford	FIESTA IV	1.3 i	95-02
Ford	FIESTA IV	1.3 i	95-02
Ford	FIESTA IV	1.0 i	97-99
Ford	KA	1.3 i	96-08
Ford	KA	1.3 i	98-08
Ford	KA	1.3 i	96-08
Ford	KA	1.3 i	96-08
Ford	KA	1.3 i	96-08
Ford	KA	1.3 i	96-02
Ford	KA	1.3 i	96-08
Ford	KA	1.3 i	96-08
Ford	KA	1.3 i	96-08



Fiat	PUNTO	85 16V 1.2	97-99
Fiat	PUNTO Cabriolet	85 16V 1.2	97-00
Lancia	Y	1.2 16V	97-03



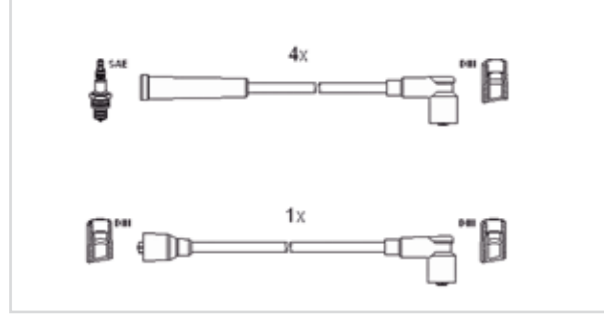
134333	Fiat	BRAVA	1.2 16V 80	00-01
134333	Fiat	BRAVA	1.2 16V 80	98-00
134333	Fiat	BRAVO I	1.2 16V 80	00-01
134333	Fiat	BRAVO I	1.2 16V 80	98-00
134333	Fiat	MAREA	1.2 16V	98-
134333	Fiat	MAREA Week.	1.2 16V	98-
134333	Fiat	PUNTO	1.2 16V 80	99-
134333	Lancia	Y	1.2 16V	00-03



Audi	A4	1.8	95-00
Audi	A4	1.8 quattro	95-00
Audi	A6	1.8 quattro	95-97
Audi	A6	1.8	95-97
Audi	A6 Avant	1.8	95-97
Audi	A6 Avant	1.8 quattro	95-97
VW	PASSAT	1.8 4motion	96-00
VW	PASSAT	1.8	96-00
VW	PASSAT Variant	1.8 4motion	97-00
VW	PASSAT Variant	1.8	97-00

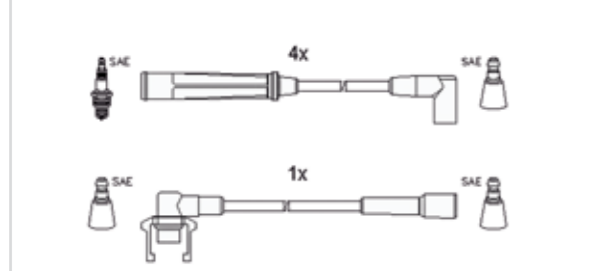
Zusammenfassung
Summary

134347 B 40 50 60 70 40



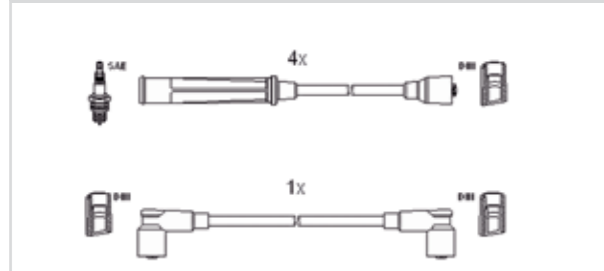
Nissan	MICRA I	1.2	86-92
Nissan	MICRA I	1.0	82-89
Nissan	MICRA I	1.2	86-92
Nissan	MICRA I	1.0	82-89

134366 B 50 55 70 70 55



Suzuki	SJ 410	1.0	81-88
Suzuki	SJ 410 Cabrio	1.0	81-88
Suzuki	SJ 413	1.3	84-88
Suzuki	SJ 413	1.3	86-90
Suzuki	SWIFT I	1.3	86-89
Suzuki	SWIFT I	1.3	84-89

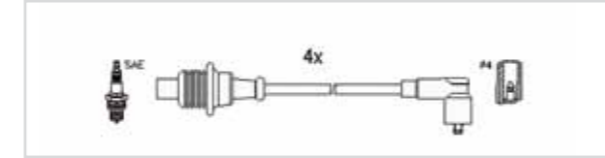
134391 B 70 70 70 80 60



Volvo	240	2.0	82-84
Volvo	240	2.1 T	80-84
Volvo	240	2.1	74-75
Volvo	240	2.1	75-80
Volvo	240	2.1	80-84
Volvo	240	2.1	74-80
Volvo	240	2.0	76-79
Volvo	240	2.3	86-87
Volvo	240	2.3	83-85
Volvo	240	2.3	80-83
Volvo	240	2.0	78-83
Volvo	240	2.3	84-89
Volvo	240	2.0	84-85
Volvo	240	2.3	84-86
Volvo	240	2.3	80-84

Volvo	740	2.3	83-84
Volvo	760	2.3 T	82-84
Volvo	240 Kombi	2.0	83-93
Volvo	240 Kombi	2.1	80-84
Volvo	240 Kombi	2.0	82-84
Volvo	240 Kombi	2.1	74-75
Volvo	240 Kombi	2.3	80-84
Volvo	240 Kombi	2.0	76-82
Volvo	240 Kombi	2.3	84-86
Volvo	240 Kombi	2.1	74-79
Volvo	240 Kombi	2.3	86-87
Volvo	240 Kombi	2.3	84-85
Volvo	240 Kombi	2.3	84-88
Volvo	240 Kombi	2.3	83-84
Volvo	240 Kombi	2.0	80-84
Volvo	240 Kombi	2.1 T	80-85
Volvo	240 Kombi	2.1	80-84
Volvo	240 Kombi	2.1	75-80
Volvo	240 Kombi	2.0	84-85
Volvo	340-360	2.0	80-83
Volvo	340-360	2.0	88-89
Volvo	340-360	2.0	80-84
Volvo	340-360	2.0	87-88
Volvo	340-360	2.0	82-84
Volvo	340-360	2.0	82-84
Volvo	340-360	2.0	84-86
Volvo	340-360	2.0	84-87
Volvo	340-360	2.0	86-88
Volvo	340-360	2.0	83-84
Volvo	340-360 Stufenheck	2.0	84-86
Volvo	340-360 Stufenheck	2.0	84-90
Volvo	340-360 Stufenheck	2.0	83-84
Volvo	340-360 Stufenheck	2.0	83-84
Volvo	340-360 Stufenheck	2.0	82-84
Volvo	340-360 Stufenheck	2.0	88-89
Volvo	340-360 Stufenheck	2.0	84-87
Volvo	340-360 Stufenheck	2.0	84-86

134431 B 40 50 60 80



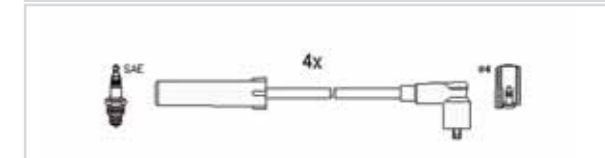
Citroen	BERLINGO	1.8 i	97-
Citroen	BERLINGO	1.8 i 4WD	97-
Citroen	BERLINGO Kasten	1.8 i	99-02
Citroen	BX	16 E	89-93
Citroen	BX Break	16	89-94
Citroen	EVASION	1.8	97-02
Citroen	JUMPER Bus	2.0	02-
Citroen	JUMPER Bus	2.0 bivalent	03-
Citroen	JUMPER Bus	2.0	94-02
Citroen	JUMPER Bus	2.0 4x4	96-02
Citroen	JUMPER Kasten	2.0	94-02
Citroen	JUMPER Kasten	2.0 4x4	96-02
Citroen	JUMPER Kasten	2.0 bivalent	03-
Citroen	JUMPER Kasten	2.0	02-

Zusammenfassung
Summary

Citroen	JUMPER Pritsche	2.0	94-02
Citroen	XANTIA	1.6 i	93-98
Citroen	XANTIA	1.8 i	97-98
Citroen	XANTIA	1.8 i	93-98
Citroen	XANTIA	1.8 i 16V	95-98
Citroen	XANTIA	1.8 i	98-03
Citroen	XANTIA Break	1.8 i	95-98
Citroen	XANTIA Break	1.8 i	98-03
Citroen	XANTIA Break	1.8 i 16V	95-98
Citroen	XANTIA Break	1.8 i	97-98
Citroen	XSARA	1.8 i	97-00
Citroen	XSARA	1.8 i Aut.	97-00
Citroen	XSARA	1.8 i 16V	97-00
Citroen	XSARA Break	1.8 i 16V	97-00
Citroen	XSARA Break	1.8 i Aut.	97-00
Citroen	XSARA Break	1.8 i	97-00
Citroen	XSARA Coupe	1.8 i	98-00
Citroen	XSARA Coupe	1.8 i 16V	98-00
Citroen	XSARA Coupe	1.8 i	98-00
Citroen	ZX	1.9	91-93
Citroen	ZX	1.9 i	91-97
Citroen	ZX	1.8 i	92-97
Citroen	ZX	1.6 i	91-97
Citroen	ZX	1.8 i 16V	96-97
Citroen	ZX Break	1.8 i 16V	96-98
Citroen	ZX Break	1.8 i	93-97
Citroen	ZX Break	1.6 i	93-97
Fiat	DUCATO Bus	2.0	02-
Fiat	DUCATO Bus	2.0 4x4	94-01
Fiat	DUCATO Bus	2.0 P/C	94-02
Fiat	DUCATO Bus	2.0 Bipower	02-
Fiat	DUCATO Kasten	2.0 Bipower	02-
Fiat	DUCATO Kasten	2.0	94-02
Fiat	DUCATO Kasten	2.0	02-
Fiat	DUCATO Pritsche	2.0	98-02
Fiat	ULYSSE	1.8	97-02
Peugeot	306	1.8 ST	94-01
Peugeot	306	1.8 16V	97-01
Peugeot	406	1.8 16V	95-00
Peugeot	406	1.6	95-04
Peugeot	406	1.8	97-04
Peugeot	806	1.8	95-02
Peugeot	205 I Cabriolet	1.6 CJ	92-94
Peugeot	205 II	1.6 Aut.	90-98
Peugeot	306 Break	1.8 16V	97-02
Peugeot	306 Break	1.8	97-02
Peugeot	306 Cabriolet	1.8	94-02
Peugeot	306 Cabriolet	1.8 16V	00-02
Peugeot	306 Schrägheck	1.8	93-01
Peugeot	306 Schrägheck	1.8 16V	97-01
Peugeot	309 II	1.6	89-93
Peugeot	405 I	1.6	87-92
Peugeot	405 I	1.6	89-92
Peugeot	405 I Break	1.6	88-92
Peugeot	405 I Break	1.6	88-92
Peugeot	405 II	1.6	92-95
Peugeot	405 II	1.8	92-95
Peugeot	405 II Break	1.6	92-96
Peugeot	405 II Break	1.8	92-96

Peugeot	406 Break	1.8	97-04
Peugeot	406 Break	1.8 16V	96-00
Peugeot	BOXER Bus	2.0 i 4x4	96-02
Peugeot	BOXER Bus	2.0	02-
Peugeot	BOXER Bus	2.0 i	94-02
Peugeot	BOXER Kasten	2.0	02-
Peugeot	BOXER Kasten	2.0 4x4	96-98
Peugeot	BOXER Kasten	2.0 i	94-02
Peugeot	BOXER Pritsche	2.0	01-
Peugeot	BOXER Pritsche	2.0 i	94-02
Peugeot	EXPERT	1.8	96-00
Peugeot	EXPERT Kasten	1.8	96-00
Peugeot	PARTNER Combisp.	1.8	97-
Peugeot	PARTNER Kasten	1.8	97-00

134432 B 50 60 65 85

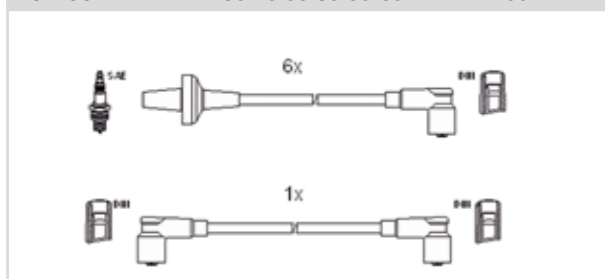


Citroen	EVASION	2.0	94-02
Citroen	EVASION	2.0 T C.T.	94-02
Citroen	XANTIA	2.0 T	95-98
Citroen	XANTIA	2.0 i	98-03
Citroen	XANTIA	2.0 T	98-03
Citroen	XANTIA	2.0 i 16V	94-98
Citroen	XANTIA	2.0 i 16V	93-98
Citroen	XANTIA	2.0 i	93-98
Citroen	XANTIA	2.0 i 16V	95-98
Citroen	XANTIA Break	2.0 i	98-03
Citroen	XANTIA Break	2.0 T	95-98
Citroen	XANTIA Break	2.0 i	95-98
Citroen	XANTIA Break	2.0 i 16V	95-98
Citroen	XANTIA Break	2.0 T	98-03
Citroen	XM	2.0 T	94-00
Citroen	XM	2.0 i T	92-94
Citroen	XM	2.0 i 16V	94-00
Citroen	XM	2.0 i	89-94
Citroen	XM Break	2.0 T	92-94
Citroen	XM Break	2.0 i	91-94
Citroen	XM Break	2.0 T	94-00
Citroen	XM Break	2.0 i 16V	94-00
Citroen	XSARA	2.0 16V	98-00
Citroen	XSARA Break	2.0 16V	98-00
Citroen	ZX	2.0 i 16V	92-94
Citroen	ZX	2.0 i	92-97
Citroen	ZX	2.0 i 16V	94-97
Fiat	ULYSSE	2.0 T	94-02
Fiat	ULYSSE	2.0	94-02
Lancia	ZETA	2.0 T	95-02
Peugeot	306	2.0	97-01
Peugeot	306	2.0 ST	94-01
Peugeot	406	2.0 16V	95-04
Peugeot	406	2.0 T	96-04
Peugeot	605	2.0 T	92-99
Peugeot	605	2.0 T	91-99
Peugeot	605	2.0	89-99
Peugeot	806	2.0 16V	98-00

Zusammenfassung Summary

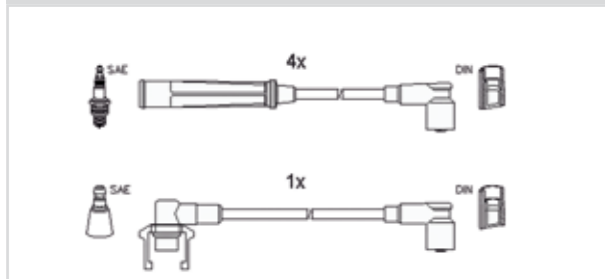
Peugeot	806	2.0 T	94-02
Peugeot	806	2.0	94-02
Peugeot	306 Break	2.0	97-02
Peugeot	306 Cabriolet	2.0 16V	97-02
Peugeot	306 Cabriolet	2.0	94-02
Peugeot	306 Schrägheck	2.0 16V	97-01
Peugeot	306 Schrägheck	2.0 XSi	93-01
Peugeot	405 II	2.0	92-95
Peugeot	405 II	2.0 X4	92-95
Peugeot	405 II Break	2.0	92-96
Peugeot	405 II Break	2.0 4x4	92-96
Peugeot	406 Break	2.0 16V	96-04
Peugeot	406 Break	2.0 T	96-04
Peugeot	406 Coupe	2.0 16V	97-04

134438 B 35 45 55 35 55 60 60



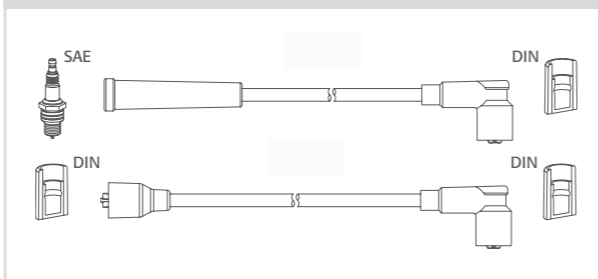
Volvo	260	2.8	80-82
Volvo	260	2.7	76-82
Volvo	260	2.8	80-82
Volvo	260	2.7	78-82
Volvo	260	2.7	74-80
Volvo	760	2.8	82-87
Volvo	760	2.8	81-88
Volvo	260 Coupe	2.7	77-78
Volvo	260 Kombi	2.7	78-82
Volvo	260 Kombi	2.7	75-82
Volvo	260 Kombi	2.7	75-77
Volvo	260 Kombi	2.8	80-82
Volvo	760 Kombi	2.8	86-90
Volvo	760 Kombi	2.8	86-87

134439 B 40 40 40 40 60



Volvo	340-360	1.4	75-83
Volvo	340-360	1.4	82-85
Volvo	340-360	1.4	83-86
Volvo	340-360	1.4	87-88
Volvo	340-360	1.4	86-88
Volvo	340-360 Stufenheck	1.4	86-88
Volvo	340-360 Stufenheck	1.4	87-88
Volvo	340-360 Stufenheck	1.4	83-86

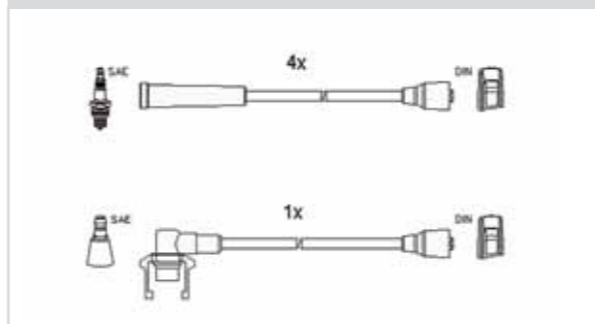
134448 B 70 85 85 100 55



Mercedes	190	2.0	84-90
Mercedes	190	2.0	82-84
Mercedes	190	E 2.0	85-93
Mercedes	190	E 1.8	90-93
Mercedes	190	2.0	86-90
Mercedes	190	E 2.3	86-93
Mercedes	190	E 2.0	82-93
Mercedes	190	E 2.3	86-91
Mercedes	190	E 2.0	85-86
Mercedes	190	E 2.0	85-86
Mercedes	COUPE	230 CE KAT	89-92
Mercedes	COUPE	230 CE	87-92
Mercedes	COUPE	230 CE	87-92
Mercedes	G-Klasse	230 GE	87-92
Mercedes	G-Klasse	230 GE	82-92
Mercedes	G-Klasse	230 GE	93-
Mercedes	G-Klasse	230 GE	90-93
Mercedes	G-Klasse	230 GE	93-
Mercedes	G-Klasse Cabrio	230 GE	90-93
Mercedes	KOMBI Kombi	230 TE	80-85
Mercedes	KOMBI Kombi	230 TE	85-92
Mercedes	KOMBI Kombi	230 TE	85-92
Mercedes	KOMBI Kombi	200 T	85-89
Mercedes	KOMBI Kombi	200 TE	88-92
Mercedes	KOMBI Kombi	200 T	80-85
Mercedes	KOMBI Kombi	200 T	80-85
Mercedes	KOMBI Kombi	200 T	86-90
Mercedes	KOMBI Kombi	230 TE KAT	89-92
Mercedes	KOMBI Kombi	200 TE	88-89
Mercedes	Stufenheck	200 E	88-89
Mercedes	Stufenheck	200	85-90
Mercedes	Stufenheck	230 E	84-92
Mercedes	Stufenheck	200	86-90
Mercedes	Stufenheck	230 E	85-93
Mercedes	Stufenheck	200	80-85
Mercedes	Stufenheck	200	80-85
Mercedes	Stufenheck	200	80-85
Mercedes	Stufenheck	230 E	80-85
Mercedes	Stufenheck	200 E	88-92
Mercedes	Stufenheck	200	86-90
Mercedes	Stufenheck	230 E KAT	89-93

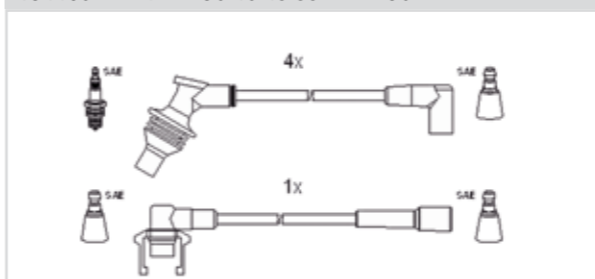
Zusammenfassung Summary

134457 B 30 40 40 40 40



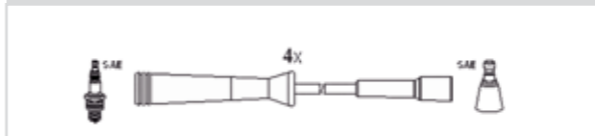
Renault	TWINGO	1.2	93-96
Renault	TWINGO Kasten	1.2	93-96

134460 B 30 40 45 55 90



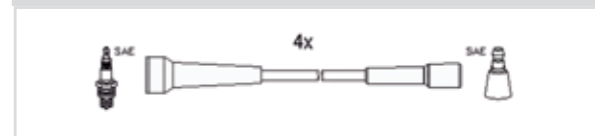
Renault	CLIO I	1.8	94-98
Renault	LAGUNA Grandtour	1.8	95-01
Renault	LAGUNA Grandtour	2.0	95-01
Renault	LAGUNA I	1.8	95-01
Renault	LAGUNA I	2.0	93-01
Renault	LAGUNA I	1.8	93-01

134464 B 70 70 60 45



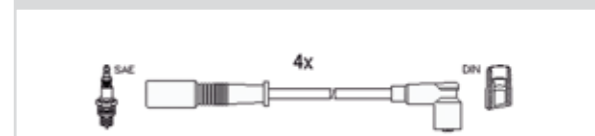
Renault	MEGANE I	1.6 i	96-99
Renault	MEGANE I	1.6 e	96-99
Renault	MEGANE I	1.6 i	96-99
Renault	MEGANE I	1.6 e	96-99
Renault	MEGANE I Cabriolet	1.6 e	96-99
Renault	MEGANE I Coach	1.6 e	96-99
Renault	MEGANE I Coach	1.6 e	96-99
Renault	MEGANE I Grandt.	1.6 e	99-
Renault	MEGANE I Klasseic	1.6 e	96-99
Renault	MEGANE I Klasseic	1.6 i	96-99
Renault	MEGANE Scenic	1.6 i	97-99
Renault	MEGANE Scenic	1.6 e	97-99

134465 B 30 30 35 40



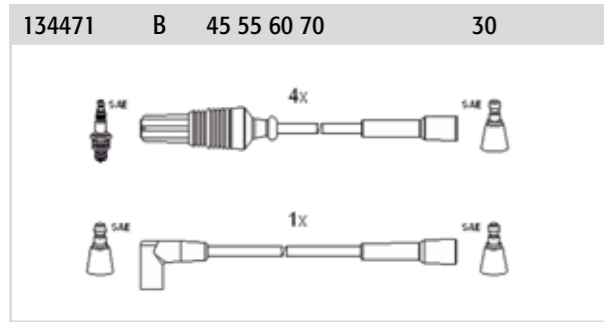
Renault	ESPACE III	2.0	96-00
Renault	LAGUNA Grandtour	1.8	95-01
Renault	LAGUNA Grandtour	1.8	95-01
Renault	LAGUNA I	1.8	95-01
Renault	LAGUNA I	2.0	93-01
Renault	LAGUNA I	2.0	99-01
Renault	LAGUNA I	1.8	95-01
Renault	MEGANE I	2.0 i	96-
Renault	MEGANE I	2.0 i	99-
Renault	MEGANE I Cabriolet	2.0	97-
Renault	MEGANE I Cabriolet	2.0 i	99-
Renault	MEGANE I Coach	2.0 i	96-03
Renault	MEGANE I Coach	2.0 i	99-03
Renault	MEGANE I Klasseic	2.0 i	96-
Renault	MEGANE I Klasseic	2.0 i	99-
Renault	MEGANE Scenic	2.0 RXE 4x4	97-99
Renault	MEGANE Scenic	2.0 i	99-99
Renault	MEGANE Scenic	2.0 i	97-99

134467 B 60 55 40 30



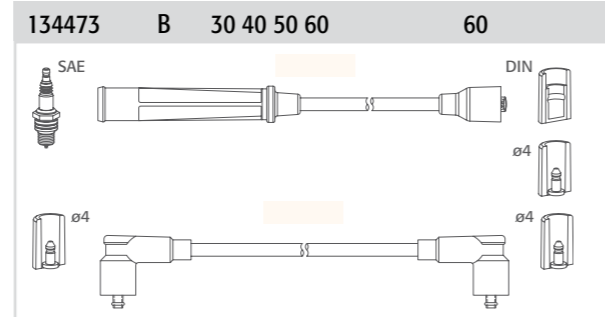
Fiat	CINQUECENTO	1.1 Sporting	94-98
Fiat	PALIO	1.2	98-
Fiat	PALIO Weekend	1.2	96-01
Fiat	PANDA	1100	91-99
Fiat	PANDA	1100 Trek 4x4	91-04
Fiat	PANDA	1100 4x4	95-04
Fiat	PANDA	1100	95-03
Fiat	PUNTO	60 1.2	94-99
Fiat	PUNTO	75 1.2	93-99
Fiat	PUNTO	85 16V 1.2	97-99
Fiat	PUNTO	55 1.1	93-99
Fiat	PUNTO	60 1.2	94-99
Fiat	PUNTO Cabriolet	60 1.2	95-00
Fiat	PUNTO Cabriolet	60 1.2	94-00
Fiat	PUNTO Cabriolet	85 16V 1.2	97-00
Fiat	PUNTO Van	1.1	96-00
Fiat	SIENA	1.2	98-
Fiat	STRADA	1.2	99-
Lancia	Y	1.1	95-03
Lancia	Y	1.2	96-03

Zusammenfassung
Summary

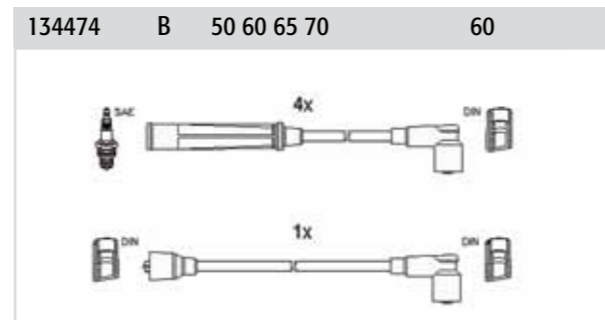


134471		B	45 55 60 70	30
Citroen	AX	14		88-89
Citroen	AX	11		86-97
Citroen	AX	14		87-97
Citroen	AX	14 4x4		91-96
Citroen	AX	11 KAT		88-89
Citroen	AX	1.4 4x4		86-92
Citroen	AX	10		86-92
Citroen	AX	11 4x4		91-92
Citroen	AX	14		86-88
Citroen	AX	10 E		86-88
Citroen	AX	10		86-98
Citroen	AX	1		86-94
Citroen	AX	1.3 Sport		87-88
Citroen	AX	14		88-92
Citroen	AX	10		87-98
Citroen	BX	14		89-93
Citroen	BX	11		86-92
Citroen	BX Break	14		86-93
Citroen	BX Break	14		89-93
Citroen	C15	1.4 i		91-96
Citroen	C15	1.1		84-87
Citroen	C15	1.0 E		92-96
Citroen	C15	1.1		88-96
Citroen	C15	1.4 E		87-96
Citroen	C15	1.0		84-97
Citroen	C15	1.1 i		88-96
Citroen	C15	1.4		87-96
Citroen	ZX	1.1		91-97
Citroen	ZX	1.4		91-97
Citroen	ZX	1,1		91-93
Citroen	ZX	1.4 i		91-97
Citroen	ZX Break	1.4 i		93-97
Peugeot	106 I	1.4		91-96
Peugeot	106 I	1.1		91-96
Peugeot	106 I	1.0		91-96
Peugeot	106 I	1.4		91-96
Peugeot	205 I Cabriolet	1.4		87-94
Peugeot	205 I Cabriolet	1.4 CJ		88-89
Peugeot	205 I Cabriolet	1.4 CJ		89-94
Peugeot	205 I Cabriolet	1.4 CJ		91-94
Peugeot	205 I Cabriolet	1.1 CJ		89-94
Peugeot	205 I Cabriolet	1.4 CJ KAT		89-93
Peugeot	205 II	1.4		87-89
Peugeot	205 II	1.1		89-98
Peugeot	205 II	1.1		87-90
Peugeot	205 II	1.4		87-89
Peugeot	205 II	1.4		87-90
Peugeot	205 II	1.3 Rallye		87-90

Peugeot	205 II	1.4	88-98
Peugeot	205 II	1.4 KAT	87-93
Peugeot	205 II	1.0	87-98
Peugeot	309 I	1.4	89-89
Peugeot	309 I	1.4	89-89
Peugeot	309 I	1.4	89-89
Peugeot	309 II	1.4	90-93
Peugeot	309 II	1.4	89-93
Peugeot	309 II	1.1	90-93



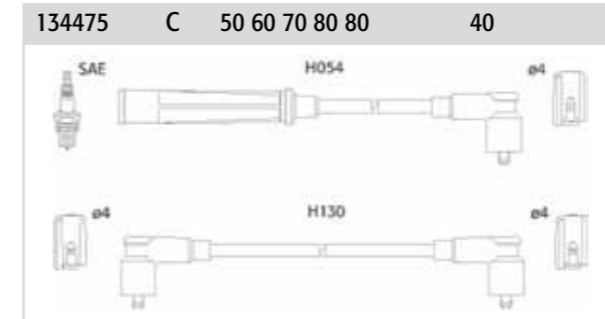
134473		B	30 40 50 60	60
Seat	CORDOBA	2.0 i		93-99
Seat	CORDOBA	1.6 i		94-99
Seat	CORDOBA Vario	1.6 i		97-99
Seat	IBIZA I	1.7		91-93
Seat	IBIZA I	1.7		91-93
Seat	IBIZA II	1.6 i		94-99
Seat	IBIZA II	1.0		93-96
Seat	TOLEDO I	1.6 i		93-99
Seat	TOLEDO I	1.8 16V		91-99
Seat	TOLEDO I	1.6 i		91-93



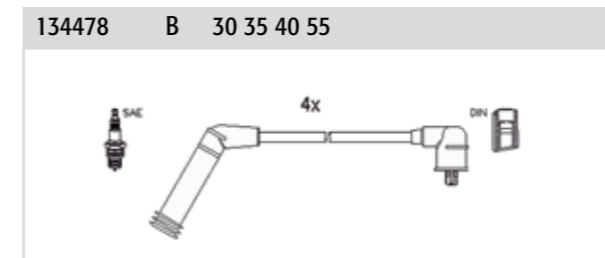
134474		B	50 60 65 70	60
Seat	TOLEDO I	1.8 i		91-96
Seat	TOLEDO I	1.6 i		91-99
VW	DERBY	1.1		81-83
VW	DERBY	1.3		77-81
VW	DERBY	1.3		77-81
VW	DERBY	1.1		77-81
VW	DERBY	1.3		82-84
VW	DERBY	1.3		83-84
VW	DERBY	1.3		81-83
VW	DERBY	1.3		83-84
VW	DERBY	0.9		77-81
VW	GOLF I	1.3		82-83
VW	GOLF I	1.3		79-83
VW	GOLF I	1.1		74-83
VW	GOLF I Cabriolet	1.3		83-86
VW	JETTA I	1.3		82-84
VW	JETTA I	1.1		78-84

Zusammenfassung
Summary

VW	JETTA I	1.3	79-84
VW	PASSAT	1.3	80-86
VW	PASSAT	1.3	80-83
VW	PASSAT Variant	1.3	80-83
VW	PASSAT Variant	1.3	80-86
VW	POLO	1.1	75-81
VW	POLO	1.3	76-81

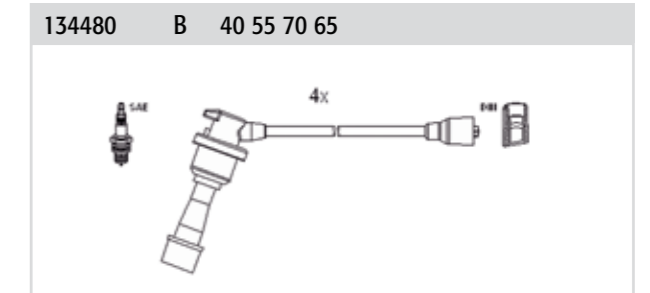


VW	PASSAT	2.0	-
VW	PASSAT	2.2	-
VW	PASSAT	2.2	-
VW	PASSAT Stufenheck	2.2	-
VW	PASSAT Variant	2.0	-
VW	PASSAT Variant	2.0 Syncro	-
VW	PASSAT Variant	2.2 Syncro	-
VW	PASSAT Variant	2.2	-
VW	PASSAT Variant	2.2	-
VW	SANTANA	2.0	-
VW	Transporter Bus	2.5	-
VW	Transporter Bus	2.5 Synchro	-



Hyundai	ACCENT I	1.5 i 12V	94-00
Hyundai	ACCENT I	1.3 i 12V	94-00
Hyundai	ACCENT I	1.3	94-00
Hyundai	ACCENT I	1.3	94-00
Hyundai	ACCENT II	1.3	02-
Hyundai	ACCENT II	1.5	00-
Hyundai	ACCENT II	1.3	00-
Hyundai	ACCENT II	1.3	00-
Hyundai	ACCENT II	1.3	00-
Hyundai	ACCENT II	1.3	00-
Hyundai	ACCENT Stufenheck	1.3	94-00
Hyundai	ACCENT Stufenheck	1.3	94-00
Hyundai	ACCENT Stufenheck	1.3	00-05
Hyundai	ACCENT Stufenheck	1.3	00-05
Hyundai	ACCENT Stufenheck	1.3 i 12V	94-00
Hyundai	ACCENT Stufenheck	1.5 i 12V	94-00
Hyundai	ACCENT Stufenheck	1.5	00-05
Hyundai	ATOS	1.0 i	01-
Hyundai	ATOS	1.1	03-05
Hyundai	ATOS	1.1	04-

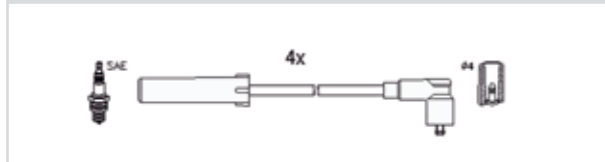
Hyundai	ATOS PRIME	1.1	05-
Hyundai	ATOS PRIME	1.1	03-
Hyundai	ATOS PRIME	1.0 i	01-
Hyundai	GETZ	1.1	05-
Hyundai	GETZ	1.3	03-
Hyundai	GETZ	1.1	02-
Hyundai	GETZ	1.3 i	02-
Hyundai	i10	1.1	08-
Hyundai	LANTRA II	1.5 12V	96-00
Hyundai	LANTRA II Wagon	1.5 12V	97-
Hyundai	S COUPE	1.5 i	92-96
Hyundai	S COUPE	1.5 i T	91-96
Kia	PICANTO	1.0	05-
Kia	PICANTO	1.1	04-



Hyundai	LANTRA I	1.6 i.e. 16V	90-95
Hyundai	LANTRA I	1.6 i.e. 16V	90-95
Hyundai	LANTRA I	1.8 i.e. 16V	90-95
Hyundai	SONATA II	2.0 i 16V	91-93
Hyundai	SONATA II	2.0 i	91-93
Hyundai	SONATA III	2.0 i 16V	93-98
Hyundai	SONATA III	2.0 i 16V	96-98
Kia	JOICE	2.0	01-
Kia	JOICE	2.0	00-
Mitsubishi	COLT III	1.6 GTi 16V	88-90
Mitsubishi	COLT III	1.8 GTi 16V	90-92
Mitsubishi	ECLIPSE I	2.0 i 16V 4x4	91-95
Mitsubishi	ECLIPSE I	2.0 T 4WD	89-94
Mitsubishi	ECLIPSE I	2.0 i 16V	91-95
Mitsubishi	LANCER IV	1.8 GTi 16V	89-92
Mitsubishi	SANTAMO	2.0 16V 4x4	99-
Mitsubishi	SANTAMO	2.0 16V	99-

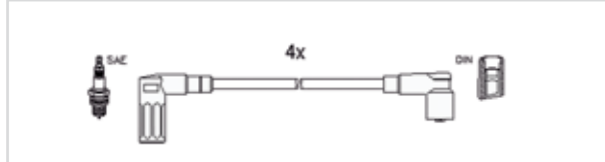
Zusammenfassung Summary

134481 B 60 45 40 50



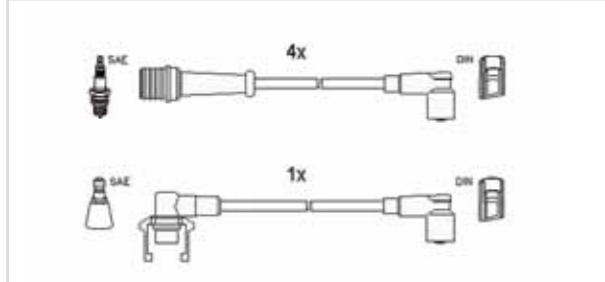
Renault	CLIO I	1.2	96-98
Renault	CLIO I	1.2	96-98
Renault	CLIO II	1.2	98-
Renault	CLIO II Kasten	1.1	98-
Renault	KANGOO	1.2	97-
Renault	KANGOO	1.2	97-
Renault	KANGOO	1.2	97-
Renault	KANGOO	1.2	97-
Renault	KANGOO	1.2	97-
Renault	KANGOO Express	1.2	97-
Renault	TWINGO	1.2	96-
Renault	TWINGO	1.2	96-
Renault	TWINGO Kasten	1.2	96-
Renault	TWINGO Kasten	1.2	96-

134484 B 40 40 30 25



Fiat	CINQUECENTO	0.9 i.e. S	91-99
Fiat	CINQUECENTO	0.9 i.e.	91-93
Fiat	CINQUECENTO	0.9	91-93
Fiat	PANDA	900	92-96
Fiat	SEICENTO	0.9	98-
Fiat	SEICENTO Van	0.9	98-

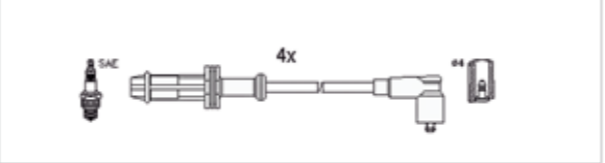
134485 B 35 45 60 65 45



Renault	21	2.2 4x4	90-94
Renault	21	2.0	91-93
Renault	21	2.2	89-94
Renault	25	2.0	87-93
Renault	25	2.2	85-89
Renault	25	2.2	84-89
Renault	25	2.2	84-89
Renault	25	2.2	86-92
Renault	21 Kombi	2.2	86-93
Renault	21 Kombi	2.2 4x4	86-93

Renault	21 Kombi	2.0 4x4	89-93
Renault	21 Kombi	2.0	91-93
Renault	21 Kombi	2.0	86-93
Renault	21 Stufenheck	2.2	86-94
Renault	21 Stufenheck	2.0	86-93
Renault	21 Stufenheck	2.2 4x4	90-94
Renault	21 Stufenheck	2.0	86-93
Renault	21 Stufenheck	2.0	86-93

134497 B 30 40 50 60

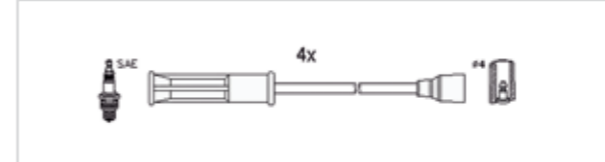


Citroen	AX	14	87-97
Citroen	AX	1.4 GTi	91-96
Citroen	AX	1.4 GTi	91-92
Citroen	AX	14	87-97
Citroen	AX	14 4x4	91-96
Citroen	AX	11	86-97
Citroen	AX	11	86-97
Citroen	AX	14 4x4	91-96
Citroen	AX	14 4x4	91-96
Citroen	AX	10	86-98
Citroen	AX	14 4x4	91-96
Citroen	AX	1.4 GTi	91-96
Citroen	BERLINGO	1.4 i	96-
Citroen	BERLINGO	1.1 i	96-
Citroen	BERLINGO Kasten	1.1 i	96-
Citroen	BERLINGO Kasten	1.4 i	96-
Citroen	C3	1.1 i	02-
Citroen	C3	1.4 i Bi	02-
Citroen	C3	1.6 16V	02-
Citroen	C3 Pluriel	1.6	03-
Citroen	SAXO	1.6 VTS	00-03
Citroen	SAXO	1.0 X	98-03
Citroen	SAXO	1.1 X,SX	96-03
Citroen	SAXO	1.4 VTS	96-03
Citroen	SAXO	1.6	01-04
Citroen	SAXO	1.0 X	96-98
Citroen	SAXO	1.6	96-04
Citroen	SAXO	1.1 X,SX	96-03
Citroen	SAXO	1.6	96-03
Citroen	SAXO	1.6 VTS	96-03
Citroen	SAXO	1.6 VTL,VTR	96-03
Citroen	XSARA	1.4 i	97-05
Citroen	XSARA	1.6 i	97-00
Citroen	XSARA Break	1.6 i	97-00
Citroen	XSARA Break	1.4 i	97-05
Citroen	XSARA Coupe	1.4 i	98-05
Citroen	XSARA Coupe	1.6 i	98-00
Citroen	XSARA PICASSO	1.6	99-
Citroen	ZX	1.4 i	91-97
Citroen	ZX	1.4	91-97
Citroen	ZX	1.4	91-97
Citroen	ZX	1.4 i	91-97
Citroen	ZX Break	1.4 i	93-97

Zusammenfassung Summary

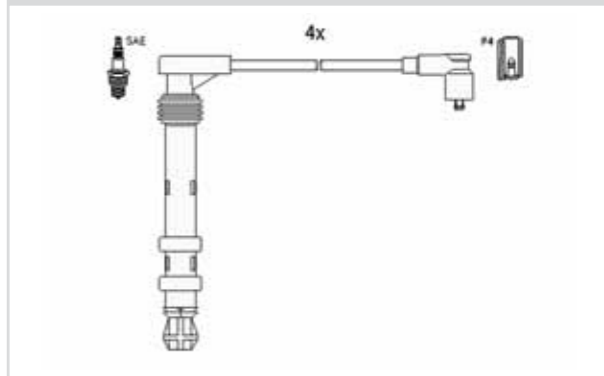
Peugeot	306	1.1	94-01
Peugeot	306	1.4 SL	94-01
Peugeot	306	1.6 SR	94-00
Peugeot	106 I	1.4	91-96
Peugeot	106 I	1.1	91-96
Peugeot	106 I	1.4	91-96
Peugeot	106 I	1.6	93-96
Peugeot	106 I	1.0	91-96
Peugeot	106 I	1.0	91-96
Peugeot	106 I	1.1	91-96
Peugeot	106 I	1.6	94-96
Peugeot	106 I	1.0	91-96
Peugeot	106 I	1.3	93-96
Peugeot	106 I	1.4	91-96
Peugeot	106 II	1.0 i	97-
Peugeot	106 II	1.4 i	96-
Peugeot	106 II	1.1	00-02
Peugeot	106 II	1.0 i	96-
Peugeot	106 II	1.6 i	96-
Peugeot	106 II	1.1 i	96-
Peugeot	106 II	1.6 i	96-
Peugeot	106 II	1.1 i	97-
Peugeot	205 II	1.4	87-89
Peugeot	205 II	1.4	87-89
Peugeot	206 Schrägheck	1.1 i	98-
Peugeot	206 Schrägheck	1.1	98-00
Peugeot	306 Break	1.6	97-00
Peugeot	306 Break	1.4	97-02
Peugeot	306 Cabriolet	1.6	96-00
Peugeot	306 Schrägheck	1.6	93-00
Peugeot	306 Schrägheck	1.1	93-01
Peugeot	306 Schrägheck	1.4	93-01
Peugeot	PARTNER Combispace	1.1	96-
Peugeot	PARTNER Combispace	1.4	96-
Peugeot	PARTNER Kasten	1.4	96-
Peugeot	PARTNER Kasten	1.1	96-

134516 B 50 40 30 30



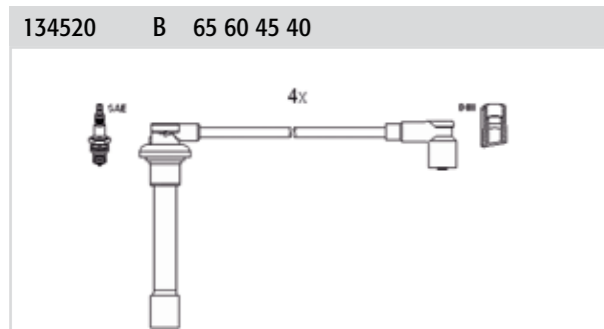
Renault	CLIO II	1.4	98-05
Renault	CLIO II	1.6	98-05
Renault	MEGANE I	1.6 e	96-99
Renault	MEGANE I	1.6 i	96-99
Renault	MEGANE I Cabriolet	1.6 e	96-99
Renault	MEGANE I Coach	1.6 e	96-99
Renault	MEGANE I Klasseic	1.6 e	96-99
Renault	MEGANE I Klasseic	1.6 i	96-99
Renault	MEGANE Scenic	1.6 i	97-99
Renault	MEGANE Scenic	1.6 e	97-99

134518 B 55 45 40 25

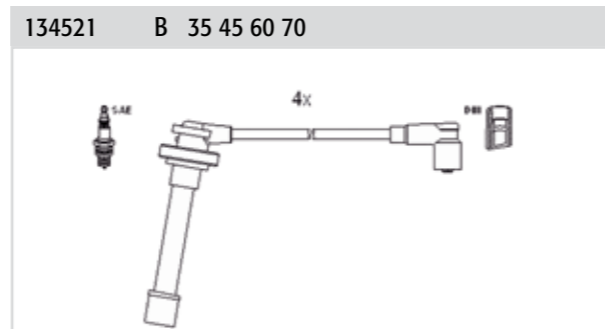


Fiat	BRAVA	1.6 16V	96-01
Fiat	BRAVA	1.6 16V	95-01
Fiat	BRAVO I	1.6 16V	95-01
Fiat	BRAVO I	1.6 16V	96-01
Fiat	DOBLO	1.6	02-
Fiat	DOBLO	1.6 16V	01-
Fiat	DOBLO Cargo	1.6	02-
Fiat	DOBLO Cargo	1.6 16V	01-
Fiat	MAREA	1.6 100 16V	99-
Fiat	MAREA	1.6 100 16V	96-
Fiat	MAREA Weekend	1.6 100 16V	96-
Fiat	MULTIPLA	1.6 16V	99-
Fiat	MULTIPLA	1.6 16V	99-
Fiat	MULTIPLA	1.6 16V	01-
Fiat	MULTIPLA	1.6 100 16V	99-
Fiat	MULTIPLA	1.6 16V	02-
Fiat	PALIO	1.6 16V	96-
Fiat	PALIO Weekend	1.6 16V	96-01
Fiat	PALIO Weekend	1.6 16V	01-
Fiat	SIENA	1.6 16V	98-
Lancia	DEDRA	1.6 16V	96-99
Lancia	DEDRA SW	1.6 16V	96-99
Lancia	DELTA II	1.6 i.e. 16V	96-99
Lancia	DELTA II	1.6 i.e.	96-99
Lancia	LYBRA	1.6 16V	99-
Lancia	LYBRA SW	1.6 16V	99-

Zusammenfassung
Summary

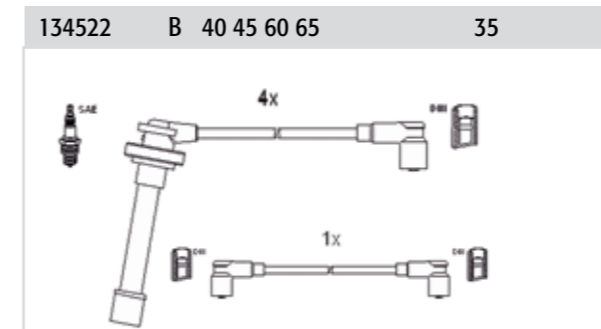


Honda	ACCORD VI	2.2 i VTEC	96-98
Honda	ACCORD VII	2.3	01-03
Honda	ACCORD VII	2.0 i	98-01
Honda	ACCORD VII Hatchb.	2.0	99-02
Honda	CIVIC IV Hatchback	1.3	87-89
Honda	CIVIC IV Hatchback	1.3 16V	91-95
Honda	CIVIC IV Hatchback	1.5 i 16V	91-95
Honda	CIVIC IV Hatchback	1.5 i 16V	91-95
Honda	CIVIC IV Stufenheck	1.3	87-89
Honda	CIVIC V Coupe	1.5 i LSi	94-95
Honda	CIVIC V Coupe	1.6 i Vtec	94-96
Honda	CIVIC V Coupe	1.6 i	94-95
Honda	CIVIC V Stufenheck	1.5 i 16V	91-95
Honda	CIVIC V Stufenheck	1.5	92-92
Honda	CIVIC VI Aerodeck	1.4 16V	98-01
Honda	CIVIC VI Aerodeck	1.4 16V	98-01
Honda	CIVIC VI Aerodeck	1.8 16V	98-01
Honda	CIVIC VI Aerodeck	1.5 16V	98-01
Honda	CIVIC VI Aerodeck	1.6 16V	98-01
Honda	CIVIC VI Coupe	1.6 i	96-00
Honda	CIVIC VI Coupe	1.6 i Vtec	96-00
Honda	CIVIC VI Fastback	1.8 16V	97-01
Honda	CIVIC VI Fastback	1.4 i	94-97
Honda	CIVIC VI Fastback	1.4 i	95-97
Honda	CIVIC VI Fastback	1.4 16V	97-01
Honda	CIVIC VI Fastback	1.5 16V	97-01
Honda	CIVIC VI Fastback	1.6 16V	97-01
Honda	CIVIC VI Fastback	1.4 16V	97-01
Honda	CIVIC VI Hatchback	1.5 i	95-01
Honda	CIVIC VI Hatchback	1.6 i	95-01
Honda	CIVIC VI Hatchback	1.4 i	95-01
Honda	CIVIC VI Hatchback	1.4 i S	95-01
Honda	CIVIC VI Stufenheck	1.4 i	95-01
Honda	CIVIC VI Stufenheck	1.6 i Vtec	95-01
Honda	CIVIC VI Stufenheck	1.4	95-98
Honda	CIVIC VI Stufenheck	1.5 i	95-01
Honda	CRX II	1.6 i 16V	87-92
Honda	CRX III	1.6 ESi	92-98
Honda	HR-V	1.6 16V	99-
Honda	HR-V	1.6 16V 4WD	99-
Honda	HR-V	1.6 16V 4WD	99-
Honda	LOGO	1.3	99-02

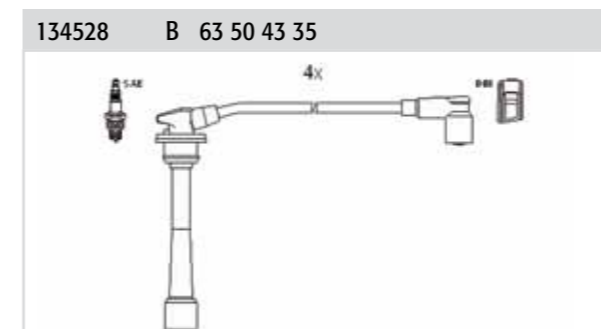


Nissan	100 NX	1.6 SR	93-94
Nissan	ALMERA I	1.6	95-00
Nissan	ALMERA I	1.6 SLX	95-00
Nissan	ALMERA I	1.4	95-00
Nissan	ALMERA I	1.4 GX,LX	95-00
Nissan	ALMERA I Hatchback	1.4	95-00
Nissan	ALMERA I Hatchback	1.4 S,GX,LX	95-00
Nissan	ALMERA I Hatchback	1.6 SR,SLX	95-00
Nissan	ALMERA I Hatchback	1.6	95-00
Nissan	PRIMERA	1.6	90-96
Nissan	PRIMERA	1.6	93-96
Nissan	PRIMERA	1.6 16V	96-00
Nissan	PRIMERA	1.6 16V	96-01
Nissan	PRIMERA	1.6 16V	96-01
Nissan	PRIMERA Hatchback	1.6 16V	00-02
Nissan	PRIMERA Hatchback	1.6 16V	96-02
Nissan	PRIMERA Hatchback	1.6 16V	96-02
Nissan	PRIMERA Hatchback	1.6	93-96
Nissan	PRIMERA Hatchback	1.6	90-96
Nissan	PRIMERA Traveller	1.6 i	94-98
Nissan	PRIMERA Traveller	1.6 16V	98-01
Nissan	PRIMERA Traveller	1.6 16V	98-01
Nissan	SUNNY III	1.4 i 16V	90-95
Nissan	SUNNY III	1.4 i	90-95
Nissan	SUNNY III	1.6 i 16V	92-95
Nissan	SUNNY III Hatchback	1.4 i	90-95
Nissan	SUNNY III Hatchback	1.4 i 16V	90-95
Nissan	SUNNY III Liftback	1.4 i 16V	90-95
Nissan	SUNNY III Liftback	1.4 i	90-95
Nissan	SUNNY III Traveller	1.6 i 16V 4x4	92-00
Nissan	SUNNY III Traveller	1.6 i	91-00
Nissan	SUNNY Kasten	1.6 i 16V	92-00

Zusammenfassung
Summary

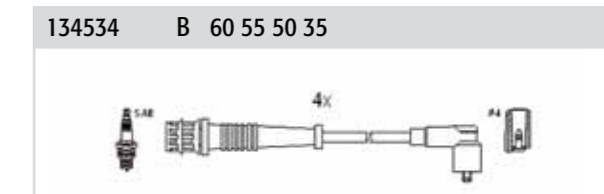


Nissan	100 NX	1.6	90-94
Nissan	PRIMERA	1.6	90-96
Nissan	PRIMERA Hatchback	1.6	90-96
Nissan	PRIMERA Hatchback	1.6	90-93
Nissan	PRIMERA Traveller	1.6 i	90-98
Nissan	SUNNY III	1.6 i 16V 4WD	90-95
Nissan	SUNNY III	1.4 i	90-95
Nissan	SUNNY III	1.6 i	90-95
Nissan	SUNNY III Hatchback	1.4	90-95
Nissan	SUNNY III Hatchback	1.6 i	90-95
Nissan	SUNNY III Hatchback	1.4 i	90-95
Nissan	SUNNY III Liftback	1.4 i	90-95
Nissan	SUNNY III Liftback	1.6 i	90-95
Nissan	SUNNY III Traveller	1.6 16V 4x4	90-95
Nissan	SUNNY III Traveller	1.6 i	91-00

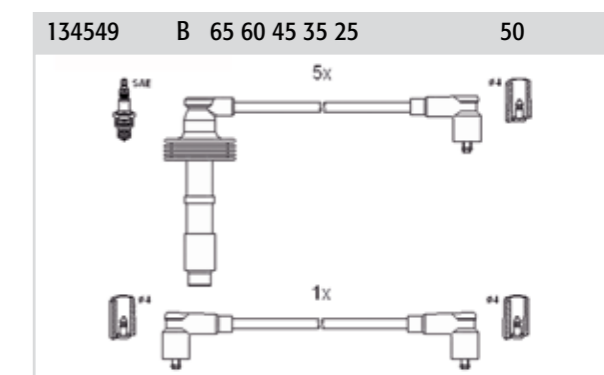


Hyundai	COUPE	2.0	02-
Hyundai	COUPE	1.6 16V	98-02
Hyundai	COUPE	2.0 GLS	03-
Hyundai	COUPE	1.6 i 16V	96-02
Hyundai	COUPE	2.0 16V	96-02
Hyundai	ELANTRA	2.0	03-
Hyundai	ELANTRA	2.0	00-
Hyundai	ELANTRA	1.8	00-
Hyundai	ELANTRA	2.0	00-
Hyundai	ELANTRA Stufenh.	2.0	00-
Hyundai	ELANTRA Stufenh.	1.8	00-
Hyundai	ELANTRA Stufenh.	2.0	00-
Hyundai	ELANTRA Stufenh.	2.0	03-
Hyundai	i30	2.0	07-
Hyundai	LANTRA II	1.8 16V	95-00
Hyundai	LANTRA II	2.0 16V	96-00
Hyundai	LANTRA II	1.6 i	95-00
Hyundai	LANTRA II Wagon	1.8 16V	96-
Hyundai	LANTRA II Wagon	2.0 16V	96-
Hyundai	LANTRA II Wagon	1.6 i	96-
Hyundai	MATRIX	1.8	01-

Hyundai	TRAJET	2.0	00-
Hyundai	TRAJET	2.0	04-
Hyundai	TUCSON	2.0 Allrad	04-
Hyundai	TUCSON	2.0	04-
Kia	CARENS II	2.0 CVT	04-
Kia	CEE'D Kombi	2.0	07-
Kia	CEE'D Schrägheck	2.0	06-
Kia	CERATO	2.0	04-
Kia	CERATO Stufenheck	2.0	04-
Kia	SPORTAGE	2.0 16V 4WD	04-
Kia	SPORTAGE	2.0 i 16V	04-



Fiat	BRAVA	1.4 12 V	95-98
Fiat	BRAVA	1.4	95-01
Fiat	BRAVO I	1.4	95-01
Fiat	BRAVO I	1.4	95-01
Fiat	MAREA	1.4 80 12V	96-
Fiat	MAREA Weekend	1.4 80 12V	96-
Lancia	Y	1.4 12V	96-03
Lancia	Y	1.4 12V	96-03

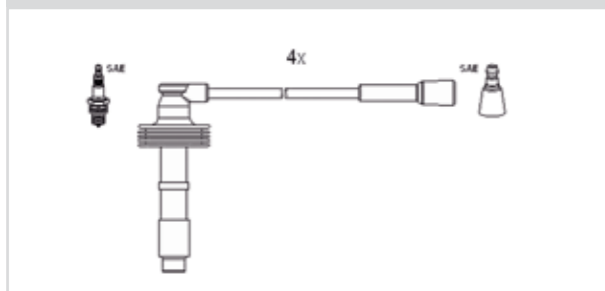


Renault	SAFRANE II	2.5 20V	96-00
Volvo	850	2.0	91-96
Volvo	850	2.0	94-96
Volvo	850	2.0 T	93-96
Volvo	850	2.5	94-96
Volvo	850	2.3 T5	93-96
Volvo	850	2.5	91-96
Volvo	850	2.5	91-94
Volvo	850	2.3 T5-R	95-96
Volvo	850 Kombi	2.3 T5-R	95-96
Volvo	850 Kombi	2.0	93-96
Volvo	850 Kombi	2.5	92-94
Volvo	850 Kombi	2.0 T	93-96
Volvo	850 Kombi	2.5	94-96
Volvo	850 Kombi	2.5 AWD	96-96
Volvo	850 Kombi	2.3 T5	93-96
Volvo	850 Kombi	2.0	94-96
Volvo	850 Kombi	2.5	92-96

Zusammenfassung Summary

Volvo	C70 I Cabriolet	2.5 T	98-05
Volvo	C70 I Cabriolet	2.0	98-05
Volvo	C70 I Cabriolet	2.0 T	98-05
Volvo	C70 I Cabriolet	2.3 T-5	98-05
Volvo	C70 I Coupe	2.0 T	97-02
Volvo	C70 I Coupe	2.0	97-02
Volvo	C70 I Coupe	2.3 T-5	97-02
Volvo	C70 I Coupe	2.5 T	97-02
Volvo	S70	2.0 T	97-00
Volvo	S70	2.3 T	97-00
Volvo	S70	2.0 T	97-00
Volvo	S70	2.3 T-5	97-00
Volvo	S70	2.4	97-00
Volvo	S70	2.5	97-00
Volvo	S70	2.0	97-00
Volvo	S70	2.4 T5 AWD	96-99
Volvo	S70	2.0	97-00
Volvo	S70	2.5 Bifuel	98-00
Volvo	S70	2.4 T	97-00
Volvo	S70	2.3	99-00
Volvo	S70	2.3 T5 AWD	97-00
Volvo	S70	2.0	97-00
Volvo	V70 I Kombi	2.0 T	97-00
Volvo	V70 I Kombi	2.5 T AWD	97-00
Volvo	V70 I Kombi	2.3 T-5	97-00
Volvo	V70 I Kombi	2.0 T	97-00
Volvo	V70 I Kombi	2.3 T	97-00
Volvo	V70 I Kombi	2.0	97-00
Volvo	V70 I Kombi	2.0 T AWD	97-00
Volvo	V70 I Kombi	2.5 Bifuel	98-99
Volvo	V70 I Kombi	2.3 T-5 AWD	97-00
Volvo	V70 I Kombi	2.3 T AWD	97-00
Volvo	V70 I Kombi	2.0	97-00
Volvo	V70 I Kombi	2.0	97-00
Volvo	V70 I Kombi	2.4 T	97-00
Volvo	V70 I Kombi	2.5	97-00

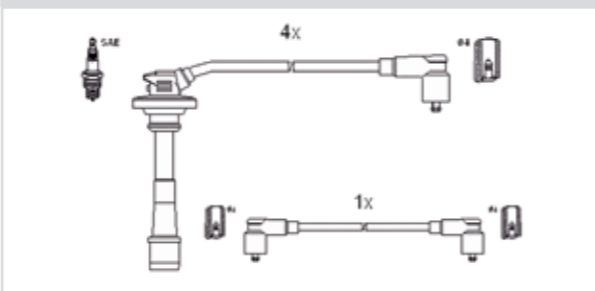
134560 B 35 25 25 35



Renault	LAGUNA Grandtour	2.0 16V	95-01
Renault	LAGUNA I	2.0	95-01
Renault	LAGUNA I	2.0 16V	95-01
Renault	SAFRANE II	2.0 16V	96-00
Volvo	S40 I	2.0	95-99
Volvo	S40 I	2.0 T	00-01
Volvo	S40 I	1.8 i	98-03
Volvo	S40 I	1.8	99-03
Volvo	S40 I	1.8	95-99
Volvo	S40 I	1.8 i	01-03
Volvo	S40 I	1.6	99-03

Volvo	S40 I	2.0	95-03
Volvo	S40 I	1.6	95-99
Volvo	S40 I	2.0 T	97-00
Volvo	V40 Kombi	2.0	95-99
Volvo	V40 Kombi	2.0	95-04
Volvo	V40 Kombi	1.9 T4	97-00
Volvo	V40 Kombi	1.8	95-99
Volvo	V40 Kombi	2.0 T	97-00
Volvo	V40 Kombi	1.6	95-99
Volvo	V40 Kombi	1.8 i	98-04
Volvo	V40 Kombi	1.6	99-04
Volvo	V40 Kombi	1.8	99-04
Nissan	SUNNY III Liftback	1.4 i	90-95
Nissan	SUNNY III Liftback	1.6 i	90-95
Nissan	SUNNY III Traveller	1.6 16V 4x4	90-95
Nissan	SUNNY III Traveller	1.6 i	91-00

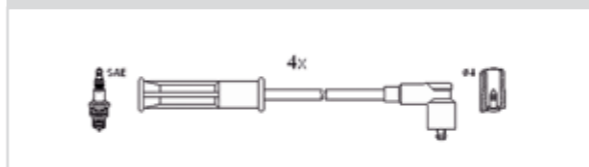
134562 B 35 40 50 55 55



Toyota	AVENSIS	1.6	97-00
Toyota	AVENSIS	1.6	97-00
Toyota	AVENSIS Liftback	1.6	97-00
Toyota	AVENSIS Liftback	1.6	97-00
Toyota	AVENSIS St. Wagon	1.6	97-00
Toyota	AVENSIS St. Wagon	1.6	97-00
Toyota	CARINA E	1.6 GLI	92-97
Toyota	CARINA E	1.8	95-97
Toyota	CARINA E	1.6	93-97
Toyota	CARINA E	1.6	93-97
Toyota	CARINA E	1.6 16V	95-97
Toyota	CARINA E Sportsw.	1.6 i	95-97
Toyota	CARINA E Sportsw.	1.8 i	95-97
Toyota	CARINA E Sportsw.	1.6	92-97
Toyota	CARINA E Sportsw.	1.6 GLI	93-97
Toyota	CARINA E Stufenh.	1.6 16V	94-97
Toyota	CARINA E Stufenh.	1.6	95-97
Toyota	CARINA E Stufenh.	1.6	93-97
Toyota	CARINA E Stufenh.	1.8 i 16V	95-97
Toyota	CARINA E Stufenh.	1.6	95-97

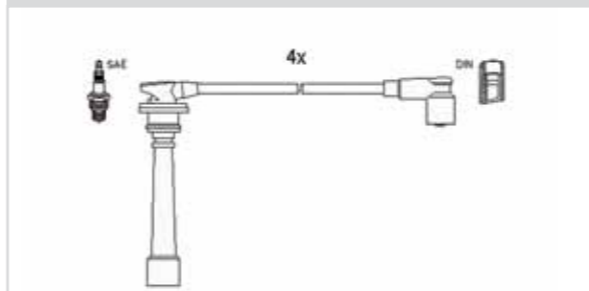
Zusammenfassung Summary

134576 B 53 38 33 28



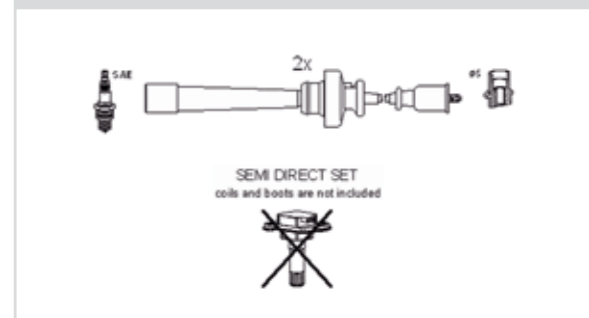
Renault	KANGOO	1.4	97-
Renault	KANGOO Express	1.4	97-
Renault	LAGUNA Grandtour	1.6 16V	97-01
Renault	LAGUNA I	1.6 16V	97-01
Renault	MEGANE I	1.6 e	96-99
Renault	MEGANE I	1.4 e	96-
Renault	MEGANE I	1.6 i	96-99
Renault	MEGANE I	1.6 i	96-99
Renault	MEGANE I	1.6 e	96-99
Renault	MEGANE I Cabriolet	1.6 e	96-99
Renault	MEGANE I Cabriolet	1.6 e	96-99
Renault	MEGANE I Coach	1.6 e	96-99
Renault	MEGANE I Grandt.	1.6 e	96-99
Renault	MEGANE I Grandt.	1.4 e	99-
Renault	MEGANE I Klasseic	1.4	96-
Renault	MEGANE I Klasseic	1.6 i	96-99
Renault	MEGANE I Klasseic	1.6 e	96-99
Renault	MEGANE I Klasseic	1.6 e	96-99
Renault	MEGANE I Klasseic	1.6 i	96-99
Renault	MEGANE Scenic	1.6 e	97-99
Renault	MEGANE Scenic	1.6 i	97-99
Renault	MEGANE Scenic	1.6 i	97-99
Renault	MEGANE Scenic	1.6 e	97-99

134603 B 45 40 31 22



Hyundai	ACCENT I	1.5 i 12V	94-00
Hyundai	ACCENT I	1.5 i 16V	95-00
Hyundai	ACCENT II	1.5	00-
Hyundai	ACCENT Stufenheck	1.5 i 12V	94-00
Hyundai	ACCENT Stufenheck	1.5 i 16V	95-00
Hyundai	ELANTRA	1.6	00-
Hyundai	ELANTRA Stufenheck	1.6	00-
Hyundai	GETZ	1.6	02-
Hyundai	GETZ	1.4 i	05-
Hyundai	GETZ	1.6	05-
Hyundai	MATRIX	1.6	01-

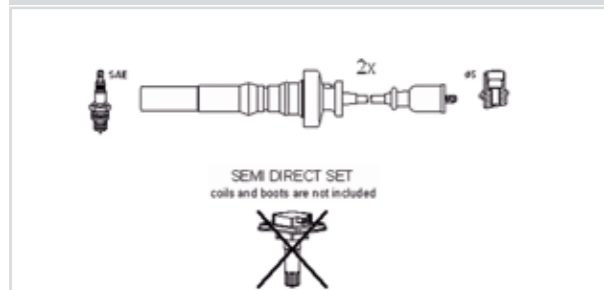
134613 E 45 30



Mitsubishi	CARISMA	1.6	97-06
Mitsubishi	CARISMA	1.8	95-06
Mitsubishi	CARISMA	1.6	95-06
Mitsubishi	CARISMA	1.8 16V	95-06
Mitsubishi	CARISMA	1.6	00-06
Mitsubishi	CARISMA Stufenheck	1.6	96-06
Mitsubishi	CARISMA Stufenheck	1.6	00-06
Mitsubishi	CARISMA Stufenheck	1.6	96-06
Mitsubishi	CARISMA Stufenheck	1.8	96-06
Mitsubishi	CARISMA Stufenheck	1.8	96-06
Mitsubishi	CARISMA Stufenheck	1.6	97-06
Mitsubishi	COLT V	1600 GLX	96-00
Mitsubishi	COLT V	1600	00-05
Mitsubishi	GALANT VI	2.0	00-04
Mitsubishi	GALANT VI	2.0	96-00
Mitsubishi	GALANT VI St. Wagon	2.0	00-03
Mitsubishi	GALANT VI St. Wagon	2.0	96-00
Mitsubishi	LANCER VI	1.6 16V	95-03
Mitsubishi	PAJERO PININ	1.8	01-
Mitsubishi	PAJERO PININ	1.8 GDI	99-
Mitsubishi	SPACE RUNNER	2.0	99-
Mitsubishi	SPACE STAR	1.8 GDI	98-
Mitsubishi	SPACE STAR	1.8 MPI	02-
Mitsubishi	SPACE STAR	1.8 GDI	98-
Mitsubishi	SPACE WAGON	2.4 GDI	98-
Mitsubishi	SPACE WAGON	2.4 GDI 4x4	98-

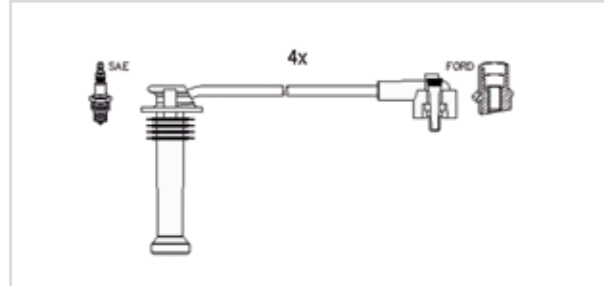
Zusammenfassung
Summary

134619 E 40 25



Mitsubishi	CARISMA Stufenheck	1.3	00-04
Mitsubishi	COLT V	1300 GL,GLX	96-00
Mitsubishi	COLT V	1300 GL,GLX	96-00
Mitsubishi	COLT V	1300	00-05
Mitsubishi	LANCER Kombi	1.6	03-
Mitsubishi	LANCER Stufenheck	1.6	03-
Mitsubishi	LANCER Stufenheck	1.3	03-
Mitsubishi	SPACE STAR	1.3 16V	98-
Mitsubishi	SPACE STAR	1.3 16V	98-
Mitsubishi	SPACE STAR	1.3 16V	00-
Mitsubishi	SPACE STAR	1.6 16V	01-

134657 D 20 30 40 45

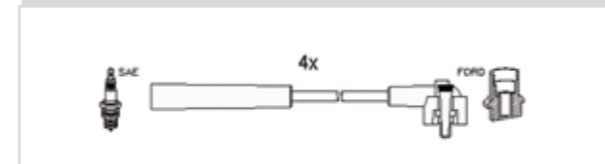


Ford	ESCORT KlasselC	1.6 16V	98-00
Ford	ESCORT KlasselC Tur	1.6 16V	99-00
Ford	ESCORT V	1.8 16V XR3i	92-92
Ford	ESCORT V	1.8 16V XR3i	92-92
Ford	ESCORT V Cabriolet	1.8 16V XR3i	92-92
Ford	ESCORT V Cabriolet	1.8 16V XR3i	92-92
Ford	ESCORT V Kombi	1.8 16V	92-92
Ford	ESCORT VI	1.6 i 16V	94-95
Ford	ESCORT VI	1.8 i 16V	92-95
Ford	ESCORT VI	1.6 i 16V	92-95
Ford	ESCORT VI	1.8 XR3i 16V 4x4	93-95
Ford	ESCORT VI	1.8 XR3i 16V 4x4	93-95
Ford	ESCORT VI Cabriolet	1.6 16V XR3i	92-95
Ford	ESCORT VI Cabriolet	1.6 i 16V	94-95
Ford	ESCORT VI Cabriolet	1.8 16V XR3i	92-95
Ford	ESCORT VI Cabriolet	1.8 16V XR3i	92-95
Ford	ESCORT VI Kombi	1.6 i 16V	92-95
Ford	ESCORT VI Kombi	1.8 i 16V	93-95
Ford	ESCORT VI Kombi	1.8 i 16V	93-95
Ford	ESCORT VI Kombi	1.6 i 16V	94-95
Ford	ESCORT VI Stufenh.	1.8 i 16V	93-95
Ford	ESCORT VI Stufenh.	1.6 i 16V	93-95
Ford	ESCORT VI Stufenh.	1.6 i 16V	94-95
Ford	ESCORT VII	1.6 16V 4x4	95-98
Ford	ESCORT VII	1.8 16V	95-95

Ford	ESCORT VII	1.6 i 16V	95-95
Ford	ESCORT VII	1.6 16V	95-98
Ford	ESCORT VII	1.8 16V	95-98
Ford	ESCORT VII Cabriolet	1.8 16V XR3i	95-98
Ford	ESCORT VII Cabriolet	1.8 16V XR3i	95-00
Ford	ESCORT VII Cabriolet	1.8 16V XR3i	95-98
Ford	ESCORT VII Cabriolet	1.6 16V XR3i	95-96
Ford	ESCORT VII Cabriolet	1.6 16V XR3i	95-99
Ford	ESCORT VII Kombi	1.8 16V	95-99
Ford	ESCORT VII Kombi	1.6 i 16V	95-95
Ford	ESCORT VII Kombi	1.6 16V	95-99
Ford	ESCORT VII Kombi	1.8 16V	95-95
Ford	ESCORT VII Stufenh.	1.8 16V	95-95
Ford	ESCORT VII Stufenh.	1.6 i 16V	95-99
Ford	ESCORT VII Stufenh.	1.8 16V	95-99
Ford	ESCORT VII Stufenh.	1.6 i 16V	95-95
Ford	FIESTA III	1.6 i 16V	94-95
Ford	FIESTA III	1.8 16V	92-95
Ford	FIESTA III	1.8 XR2i 16V	92-95
Ford	FIESTA IV	1.4 i 16V	96-02
Ford	FIESTA Kasten	1.4 i	96-99
Ford	MONDEO I	1.8 i 16V 4x4	93-96
Ford	MONDEO I	2.0 i 16V	94-96
Ford	MONDEO I	1.6 i 16V	93-96
Ford	MONDEO I	2.0 i 16V 4x4	94-96
Ford	MONDEO I	1.6 i 16V	94-96
Ford	MONDEO I	1.8 i 16V	94-96
Ford	MONDEO I	1.8 i 16V	93-96
Ford	MONDEO I	2.0 i 16V	93-96
Ford	MONDEO I Kombi	1.6 i 16V	93-96
Ford	MONDEO I Kombi	2.0 i 16V	93-96
Ford	MONDEO I Kombi	1.8 i 16V	94-96
Ford	MONDEO I Kombi	1.6 i 16V	94-96
Ford	MONDEO I Kombi	2.0 i 16V 4x4	94-96
Ford	MONDEO I Kombi	1.8 i 16V 4x4	93-96
Ford	MONDEO I Kombi	2.0 i 16V	93-96
Ford	MONDEO I Kombi	1.8 i 16V	93-96
Ford	MONDEO I Stufenh.	1.6 i 16V	93-96
Ford	MONDEO I Stufenh.	1.8 i 16V	93-96
Ford	MONDEO I Stufenh.	2.0 i 16V	93-96
Ford	MONDEO I Stufenh.	1.6 i 16V	94-96
Ford	MONDEO I Stufenh.	1.8 i 16V	94-96
Ford	MONDEO I Stufenh.	1.8 4x4	93-96
Ford	MONDEO I Stufenh.	2.0 i 16V 4x4	94-96
Ford	ORION III	1.8 i 16V	92-93
Ford	ORION III	1.8 i 16V	92-93
Ford	ORION III	1.6 i 16V	92-93

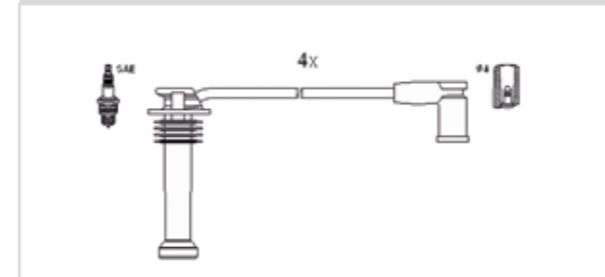
Zusammenfassung
Summary

134659 D 60 65 80 80



Ford	ESCORT ,86 Express	1.1	86-90
Ford	ESCORT ,86 Express	1.3	88-90
Ford	ESCORT ,91 Express	1.3	90-94
Ford	ESCORT IV	1.3	86-90
Ford	ESCORT IV	1.3	88-90
Ford	ESCORT IV Kombi	1.3	86-90
Ford	ESCORT V	1.3	90-92
Ford	ESCORT V Kombi	1.3	91-92
Ford	ESCORT VII	1.3	95-98
Ford	ESCORT VII Kombi	1.3	95-98
Ford	ESCORT VII Stufenheck	1.3	95-99
Ford	FIESTA III	1.0	89-95
Ford	FIESTA III	1.3	89-92
Ford	FIESTA III	1.1	89-95
Ford	FIESTA III	1.1	89-95
Ford	FIESTA III	1.3 KAT	91-97
Ford	ORION II	1.3	85-90
Ford	ORION III	1.3	90-93

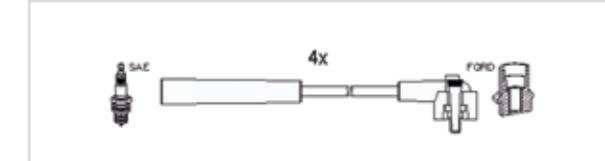
134672 D 45 40 30 15



Ford	COUGAR	2.0 16V	98-01
Ford	FOCUS	2.0 16V	98-04
Ford	FOCUS	1.8 16V	98-04
Ford	FOCUS	ST170	02-04
Ford	FOCUS	RS	02-04
Ford	FOCUS Kombi	2.0 16V	99-04
Ford	FOCUS Kombi	1.8 16V	99-04
Ford	FOCUS Kombi	ST170	02-04
Ford	FOCUS Stufenheck	2.0 16V	99-04
Ford	FOCUS Stufenheck	1.8 16V	99-04
Ford	MAVERICK	2.0 16V	01-
Ford	MONDEO II	1.8 i	96-00
Ford	MONDEO II	2.0 i	96-00
Ford	MONDEO II	1.6 i 16V	98-00
Ford	MONDEO II	1.6 i	96-00
Ford	MONDEO II Kombi	1.6 i	96-00
Ford	MONDEO II Kombi	2.0 i	96-00
Ford	MONDEO II Kombi	1.6 i 16V	98-00
Ford	MONDEO II Kombi	1.8 i	96-00
Ford	MONDEO II Stufenh.	2.0 i	96-00
Ford	MONDEO II Stufenh.	1.6 i 16V	98-00
Ford	MONDEO II Stufenh.	1.8 i	96-00
Ford	MONDEO II Stufenh.	1.6 i	96-00
Ford	PUMA	1.6 16V	00-

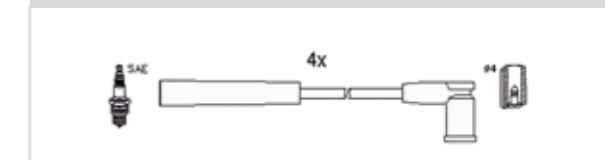
Ford	TOURNEO CON.	1.8 16V	02-
Ford	TRANSIT CONNECT	1.8 16V	02-
Mazda	TRIBUTE	2.0	00-
Mazda	TRIBUTE	2.0 4WD	00-

134673 D 80 70 55 45



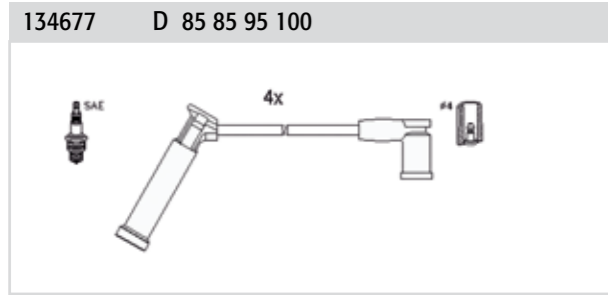
Ford	ESCORT ,91 Express	1.4	90-94
Ford	ESCORT ,95 Express	1.4	95-
Ford	ESCORT V	1.4	90-92
Ford	ESCORT V	1.6	90-92
Ford	ESCORT V Cabriolet	1.4	90-92
Ford	ESCORT V Kombi	1.6	90-92
Ford	ESCORT V Kombi	1.4	90-92
Ford	ESCORT VI	1.8 16V XR3i	92-95
Ford	ESCORT VI	1.4	92-95
Ford	ESCORT VI	1.4	94-95
Ford	ESCORT VI Cabriolet	1.4 i	93-95
Ford	ESCORT VI Cabriolet	1.4	92-94
Ford	ESCORT VI Kombi	1.4	92-94
Ford	ESCORT VI Kombi	1.4	94-95
Ford	ESCORT VI Stufenh.	1.4	93-95
Ford	ESCORT VI Stufenh.	1.4	93-94
Ford	ESCORT VII	1.4	95-98
Ford	ESCORT VII Cabriolet	1.4	95-98
Ford	ESCORT VII Kombi	1.4	95-99
Ford	ESCORT VII Stufenh.	1.4	95-99
Ford	FIESTA III	1.4 KAT	89-95
Ford	FIESTA III	1.6	89-94
Ford	FIESTA III	1.4	89-95
Ford	FIESTA III	1.4	89-95
Ford	FIESTA Kasten	1.3	91-96
Ford	ORION III	1.4	90-93
Ford	ORION III	1.6	90-92
Ford	ORION III	1.4	90-93

134676 D 85 85 95 100

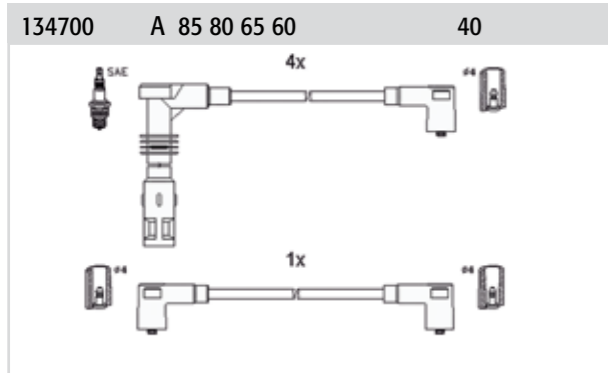


Ford	Fiesta IV	1.3i	-
Ford	Fiesta IV	1.3i	-
Ford	KA	1.3i	-
Ford	KA	1.3i	-
Ford	KA	1.3i	-

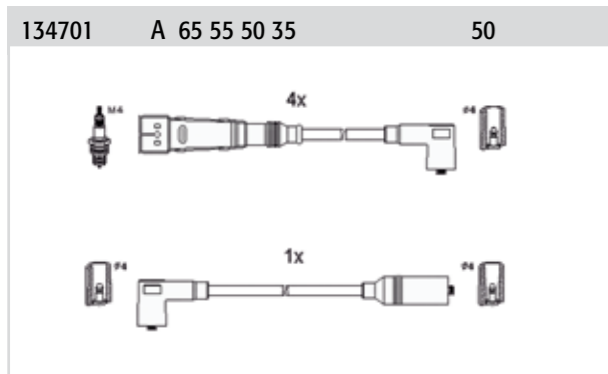
Zusammenfassung
Summary



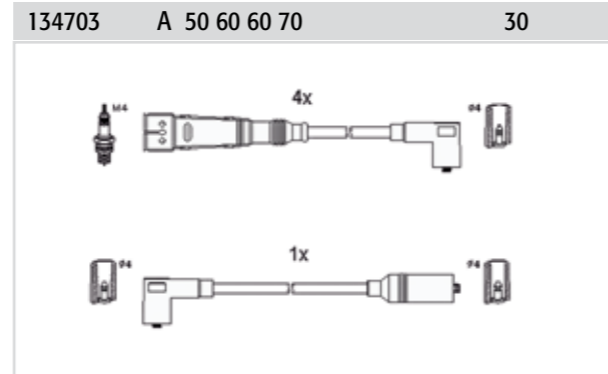
134677 D 85 85 95 100			
Ford	FIESTA IV	1.25 i 16V	95-02
Ford	FIESTA IV	1.4 i 16V	96-02
Ford	FIESTA V	1.25 16V	02-
Ford	FIESTA V	1.25 16V	03-
Ford	FOCUS	1.6 16V	98-04
Ford	FOCUS	1.4 16V	98-04
Ford	FOCUS Kombi	1.4 16V	99-04
Ford	FOCUS Stufenheck	1.4 16V	99-04
Ford	FUSION	1.25	04-
Ford	PUMA	1.7 16V	97-
Ford	PUMA	1.4 16V	97-00
Ford	PUMA	1.4 16V	97-00



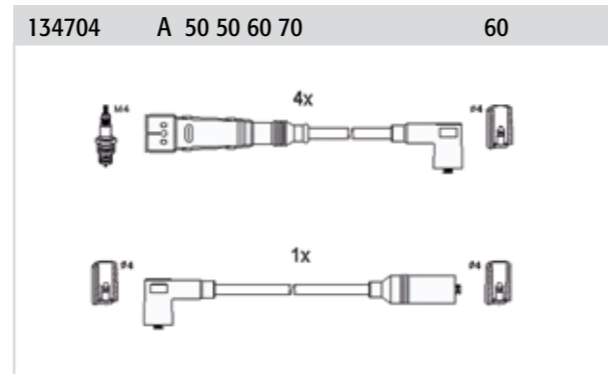
134700 A 85 80 65 60 40			
Seat	CORDOBA	2.0 i 16V	96-99
Seat	CORDOBA	1.8 i 16V	93-96
Seat	IBIZA II	1.8 i 16V	93-96
Seat	IBIZA II	2.0 i 16V	96-99
Seat	TOLEDO I	2.0 i 16V	93-99
VW	GOLF III	2.0 GTI 16V	92-97



134701 A 65 55 50 35 50			
Skoda	OCTAVIA	1.6	96-00
Skoda	OCTAVIA Combi	1.6	98-



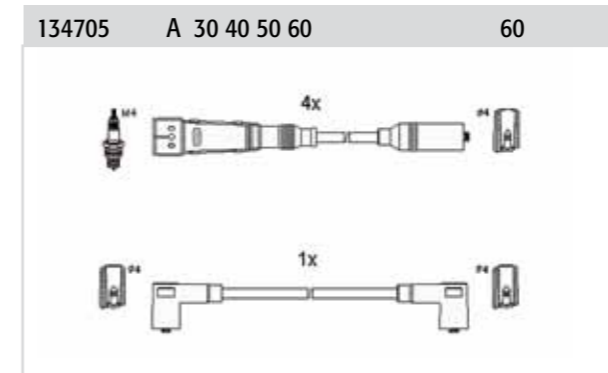
134703 A 50 60 60 70 30			
Seat	IBIZA II	1.3 i	93-99
VW	POLO	1.0 KAT	89-94
VW	POLO	1.3	83-88
VW	POLO	1.0	85-92
VW	POLO	1.3 KAT	89-91
VW	POLO	1.0	81-86
VW	POLO	1.3	82-89
VW	POLO	1.3 KAT	87-94
VW	POLO	1.0 KAT	89-94
VW	POLO Coupe	1.0 KAT	89-94
VW	POLO Coupe	1.3 KAT	87-94
VW	POLO Coupe	1.3 G40	87-90
VW	POLO Coupe	1.3 G40	90-94
VW	POLO Coupe	1.0	82-86
VW	POLO Coupe	1.3 KAT	89-94
VW	POLO Coupe	1.0	85-92
VW	POLO Coupe	1.3	82-89
VW	POLO Coupe	1.3	83-87
VW	POLO Coupe	1.3	82-92
VW	POLO Coupe	1.3	83-87
VW	POLO Kasten	1.3	92-94
VW	POLO Kasten	1.0	92-94
VW	POLO Kasten	1.0	94-99
VW	POLO KlasselC	1.3 KAT	87-94
VW	POLO KlasselC	1.3	85-87
VW	POLO KlasselC	1.0	85-94
VW	POLO KlasselC	1.0	85-86



134704 A 50 50 60 70 60			
VW	GOLF II	1.8 Syncro	86-91
VW	GOLF II	1.8 i Syncro KAT	87-91
VW	GOLF II	1.8 i KAT	87-91
VW	GOLF II	1.3 KAT	86-92
VW	GOLF II	1.0	85-91
VW	JETTA II	1.3 KAT	87-91
VW	JETTA II	1.3 KAT	87-91
VW	JETTA II	1.3	84-87
VW	PASSAT	1.3	80-86

Zusammenfassung
Summary

VW	PASSAT Variant	1.3	80-86
VW	TRANSPORTER III Bus1.9 Syncro		85-92
VW	TRANSPORTER III Bus2.1 KAT		89-92
VW	TRANSPORTER III Bus2.1 Syncro		86-92
VW	TRANSPORTER III Bus2.1 Syncro		86-92
VW	TRANSPORTER III Bus2.1		85-92
VW	TRANSPORTER III Bus1.9		83-85
VW	TRANSPORTER III Bus2.1		86-92
VW	TRANSPORTER III Bus1.9		83-85
VW	TRANSPORTER III Bus1.9		82-92
VW	TRANSPORTER III Bus1.9		82-92
VW	TRANSPORTER III Bus2.1 Syncro		85-92
VW	TRANSPORTER III Bus2.1 i		89-92
VW	TRANSPORTER III Bus2.1		85-92
VW	TRANSPORTER III Kasten 2.1		85-92
VW	TRANSPORTER III Kasten 2.1		86-92
VW	TRANSPORTER III Kasten 1.9		84-89
VW	TRANSPORTER III Kasten 1.9		82-92
VW	TRANSP. III Kasten 2.1 Syncro		85-92
VW	TRANSP. III Kasten 1.9 Syncro		84-92
VW	TRANSPORTER III Kasten 1.9		83-89
VW	TRANSPORTER III Kasten 1.9		82-92
VW	TRANSPORTER III Kasten 2.1 i		89-92
VW	TRANSP. III Kasten 2.1 Syncro		86-92
VW	TRANSPORTER III Pritsche 2.1		85-92
VW	TRANSP. III Pritsche 1.9 Syncro		84-92
VW	TRANSPORTER III Pritsche 1.9		84-89
VW	TRANSPORTER III Pritsche 1.9		82-92
VW	TRANSPORTER III Pritsche 1.9		82-92
VW	TRANSP. III Pritsche 2.1 Syncro		85-92
VW	TRANSPORTER III Pritsche 2.1		86-92
VW	TRANSP. III Pritsche 2.1 Syncro		86-92
VW	VENTO	1.4	91-98
VW	VENTO	1.6	92-98
VW	VENTO	1.4	91-98



134705 A 30 40 50 60 60			
Seat	CORDOBA	2.0 i	93-99
Seat	CORDOBA	1.6 i	94-99
Seat	CORDOBA Vario	1.6 i	97-99
Seat	IBIZA II	1.6 i	94-99
Seat	IBIZA II	1.0	93-96
Seat	TOLEDO I	1.6 i	93-99
Seat	TOLEDO I	1.8 16V	91-99
Seat	TOLEDO I	1.6 i	91-93
Seat	TOLEDO I	1.8 i	91-96
Seat	TOLEDO I	1.6 i	91-99

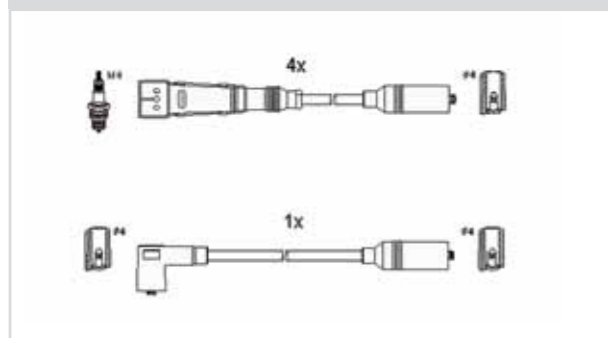
VW	CADDY I	1.8	85-92
VW	CADDY I	1.6	83-92
VW	CADDY II Kasten	75 1.6	95-97
VW	CADDY II Kombi	1.6	95-97
VW	CORRADO	1.8 G60	88-93
VW	CORRADO	2.0 i	93-95
VW	GOLF I Cabriolet	1.8	83-93
VW	GOLF I Cabriolet	1.8	82-89
VW	GOLF I Cabriolet	1.8	83-92
VW	GOLF I Cabriolet	1.6	83-92
VW	GOLF I Cabriolet	1.6	86-90
VW	GOLF II	1.8 GTI	83-91
VW	GOLF II	1.8 GTI	83-91
VW	GOLF II	1.6	83-92
VW	GOLF II	1.8 GTI	85-87
VW	GOLF II	1.8 GTI	83-91
VW	GOLF II	1.8	84-91
VW	GOLF II	1.8	86-90
VW	GOLF II	1.8 GTI KAT	87-91
VW	GOLF II	1.6	86-91
VW	GOLF II	1.6	86-92
VW	GOLF II	1.6	83-92
VW	GOLF II	1.6	83-92
VW	JETTA II	1.8 Syncro	88-91
VW	JETTA II	1.8 KAT	87-91
VW	JETTA II	1.8	86-90
VW	JETTA II	1.8 KAT	87-91
VW	JETTA II	1.6	84-92
VW	JETTA II	1.6	84-92
VW	JETTA II	1.6	86-91
VW	JETTA II	1.6	86-91
VW	JETTA II	1.8	84-91
VW	JETTA II	1.8 Syncro	87-88
VW	JETTA II	1.8 Syncro	87-88
VW	JETTA II	1.8	84-91
VW	JETTA II	1.8	85-87
VW	PASSAT	1.8	86-88
VW	PASSAT	1.6	86-88
VW	PASSAT	1.6	80-88
VW	PASSAT	1.6	80-88
VW	PASSAT	1.8 G60 Syncro	88-96
VW	PASSAT	1.8	88-93
VW	PASSAT	1.8	83-88
VW	PASSAT	1.8	88-96
VW	PASSAT	1.6	87-88
VW	PASSAT	1.6	88-91
VW	PASSAT	1.8	88-96
VW	PASSAT	1.8	88-92
VW	PASSAT	1.8	90-96
VW	PASSAT	1.6	88-88
VW	PASSAT Stufenheck	1.8	86-88
VW	PASSAT Stufenheck	1.6	87-88
VW	PASSAT Stufenheck	1.8	85-88
VW	PASSAT Stufenheck	1.6	85-88
VW	PASSAT Stufenheck	1.6	85-88
VW	PASSAT Variant	1.6	87-88
VW	PASSAT Variant	1.6	86-88
VW	PASSAT Variant	1.6	88-88
VW	PASSAT Variant	1.8	88-90
VW	PASSAT Variant	1.8	88-90

Technische Änderungen vorbehalten - Subject to technical modifications

Zusammenfassung
Summary

VW	PASSAT Variant	1.8	86-88
VW	PASSAT Variant	1.8 G60 Syncro	88-97
VW	PASSAT Variant	1.8	83-88
VW	PASSAT Variant	1.8	90-97
VW	PASSAT Variant	1.8	88-92
VW	PASSAT Variant	1.6	80-88
VW	PASSAT Variant	1.6	88-91
VW	PASSAT Variant	1.6	80-88
VW	PASSAT Variant	1.8	88-97
VW	PASSAT Variant	1.8 Syncro	86-88
VW	POLO KlasseIC	75 1.6	95-01
VW	POLO KlasseIC	75 1.6	95-97
VW	POLO Variant	1.6	97-01
VW	SANTANA	1.3 CX	84-85
VW	SANTANA	1.6	81-84
VW	SANTANA	1.8	83-84
VW	SCIROCCO	1.8	83-92
VW	SCIROCCO	1.6	83-89
VW	SCIROCCO	1.6	86-90
VW	SCIROCCO	1.8	85-92
VW	SCIROCCO	1.8	82-89

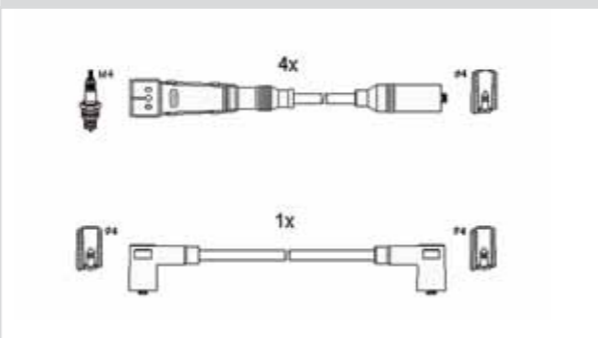
134706 A 60 50 40 35 55



Seat	CORDOBA	1.8 i	93-99
Seat	IBIZA II	1.8 i	93-99
Seat	TOLEDO I	1.8 i	93-96
VW	GOLF II	1.8 GTI G60 Sync	88-91
VW	GOLF III	1.8	91-97
VW	GOLF III	2.0 Syncro	95-97
VW	GOLF III	1.8	91-97
VW	GOLF III	2.0	91-97
VW	GOLF III	2.0	91-97
VW	GOLF III	2.0	91-97
VW	GOLF III	1.8 Syncro	93-97
VW	GOLF III Cabriolet	2.0	93-98
VW	GOLF III Cabriolet	1.8	93-98
VW	GOLF III Cabriolet	2.0	93-98
VW	GOLF III Cabriolet	2.0	93-98
VW	GOLF III Variant	2.0 Syncro	95-99
VW	GOLF III Variant	2.0	93-99
VW	GOLF III Variant	2.0	93-99
VW	GOLF III Variant	1.8 Syncro	94-99
VW	GOLF III Variant	1.8	93-99
VW	GOLF III Variant	2.0	93-99
VW	GOLF IV Cabriolet	1.8	98-02
VW	GOLF IV Cabriolet	2.0	98-02
VW	GOLF IV Cabriolet	2.0	98-02
VW	POLO KlasseIC	90 1.8	97-01

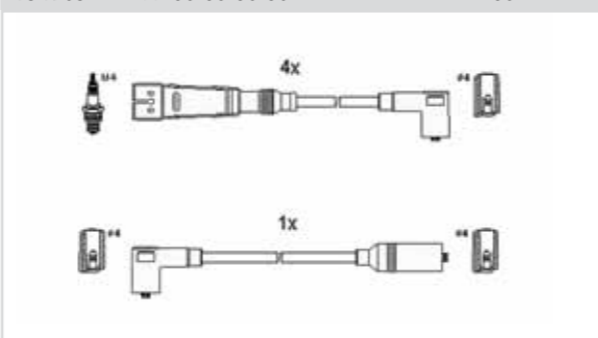
VW	POLO Variant	1.8	97-01
VW	VENTO	2.0	91-98
VW	VENTO	2.0	91-98
VW	VENTO	1.8	91-98
VW	VENTO	2.0	91-98

134707 A 40 50 60 70 60



Seat	IBIZA I	1.5 i	86-93
Seat	IBIZA II	1.6 i	93-99
VW	CADDY II Kasten	75 1.6	95-00
VW	CADDY II Kombi	1.6	97-00
VW	CADDY II Pick-up	1.6	96-00
VW	GOLF II	1.3	83-87
VW	GOLF III	1.4	91-97
VW	GOLF III	1.6	92-97
VW	GOLF III Variant	1.4	93-99
VW	GOLF III Variant	1.4	93-99
VW	GOLF III Variant	1.6	93-97
VW	POLO	45 1.0	94-96
VW	POLO	75 1.6	94-99
VW	POLO	55 1.3	94-95
VW	POLO	75 1.6	94-99
VW	VENTO	1.4	91-98
VW	VENTO	1.6	92-98
VW	VENTO	1.6	92-98

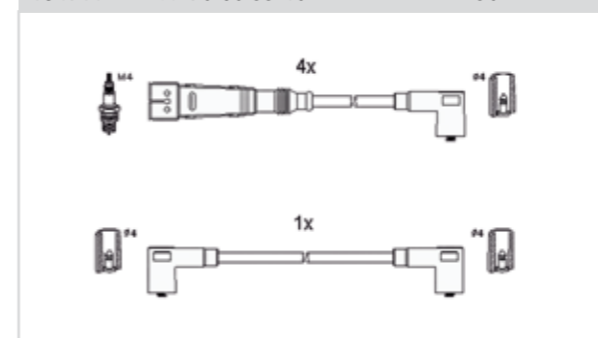
134709 A 60 60 60 60 60



VW	TRANSPORTER IV Bus	2.0	90-03
VW	TRANSPORTER IV Bus	1.8	90-92
VW	TRANSPORTER IV Kasten	2.0	90-03
VW	TRANSPORTER IV Pritsche	2.0	90-03

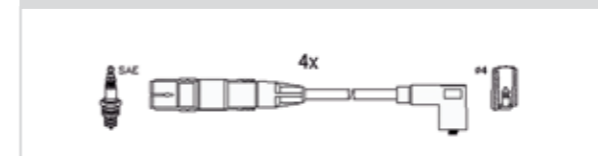
Zusammenfassung
Summary

134711 A 70 60 55 40 50



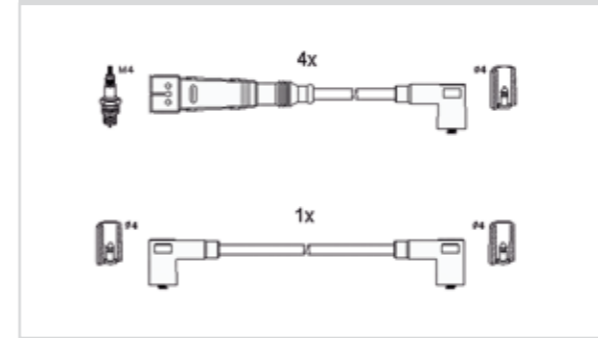
Seat	CORDOBA Vario	1.6 i	96-99
VW	POLO	55 1.4	95-99
VW	POLO	60 1.4	95-99
VW	POLO Kasten	1.4	98-99
VW	POLO KlasseIC	60 1.4	95-01
VW	POLO Variant	1.4	97-01

134714 A 60 65 45 30



Audi	A3	1.6	96-00
Audi	A4	1.6	94-00
Audi	A4 Avant	1.6	94-01
Seat	LEON	1.6	99-06
Seat	TOLEDO II	1.6	99-00
Skoda	OCTAVIA	1.6	97-
Skoda	OCTAVIA Combi	1.6	98-
Skoda	OCTAVIA Combi	2.0 4x4	01-
Skoda	OCTAVIA Combi	2.0 4x4	01-
VW	BORA	1.6	98-05
VW	BORA Kombi	1.6	99-05
VW	POLO KlasseIC	100 1.6	95-01
VW	POLO KlasseIC	100 1.6	95-01
VW	POLO Variant	1.6	97-01
VW	POLO Variant	1.6	97-01

134715 A 80 80 70 60 50 40



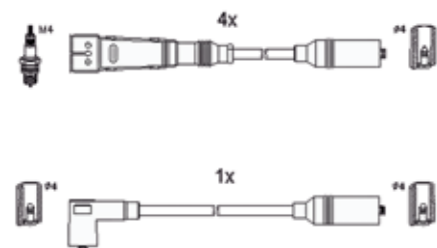
Audi	80	2.3 E quattro	91-94
Audi	80	2.3 E	91-94
Audi	90	2.2 E quattro	85-87
Audi	90	2.0	88-91
Audi	90	2.0	84-87
Audi	90	2.3 E	87-91

Audi	90	2.3 E	87-91
Audi	90	2.2 E quattro	87-91
Audi	90	2.2 E	87-91
Audi	90	2.0	86-87
Audi	90	2.3 E quattro	87-91
Audi	90	2.2	84-87
Audi	90	2.3 E quattro	87-91
Audi	90	2.2	85-87
Audi	90	2.2 E quattro	84-87
Audi	100	2.2 E T quattro	86-90
Audi	100	2.3 E	90-90
Audi	100	2.3 quattro	90-90
Audi	100	2.2 KAT	89-90
Audi	100	2.3 E quattro	90-94
Audi	100	2.0	84-87
Audi	100	2.3 E	90-94
Audi	100	2.2 quattro KAT	89-90
Audi	100	2.2 quattro	84-88
Audi	100	2.2	84-88
Audi	100	2.3 E quattro	86-90
Audi	100	2.3 E	86-90
Audi	100	2.2 T	84-86
Audi	100	2.0 KAT	88-90
Audi	100	2.0	86-87
Audi	100	2.2 E quattro	85-86
Audi	200	2.2	84-85
Audi	200	2.2 T quattro	85-91
Audi	200	2.1 T	83-88
Audi	200	2.2 T	85-91
Audi	200	2.1 T quattro	83-86
Audi	200	2.3	86-91
Audi	100 Avant	2.0 E KAT	88-90
Audi	100 Avant	2.3 E quattro	91-94
Audi	100 Avant	2.2 quattro	84-88
Audi	100 Avant	2.3	90-90
Audi	100 Avant	2.3	86-90
Audi	100 Avant	2.2 quattro KAT	89-90
Audi	100 Avant	2.2 T	86-90
Audi	100 Avant	2.3 E quattro	86-90
Audi	100 Avant	2.3 quattro	90-90
Audi	100 Avant	2.0	86-87
Audi	100 Avant	2.2	84-86
Audi	100 Avant	2.3 E	91-94
Audi	100 Avant	2.2 T quattro	86-90
Audi	100 Avant	2.2	84-88
Audi	100 Avant	2.2 E quattro	85-86
Audi	100 Avant	2.0 E	85-87
Audi	100 Avant	2.2 KAT	89-90
Audi	200 Avant	2.3	86-91
Audi	200 Avant	2.2 T quattro	83-90
Audi	200 Avant	2.2 T	85-91
Audi	200 Avant	2.1 T quattro	83-88
Audi	80 Avant	2.3 E quattro	91-94
Audi	80 Avant	2.3 E	92-96
Audi	CABRIOLET	2.3 E	91-94
Audi	COUPE	2.3	88-94
Audi	COUPE	2.2 GT	84-88
Audi	COUPE	2.3	90-96
Audi	COUPE	2.0	83-86

Zusammenfassung Summary

Audi	COUPE	2.3 quattro	87-88
Audi	COUPE	2.3	87-88
Audi	COUPE	2.2 quattro	85-88
Audi	COUPE	2.3 quattro	88-92
Audi	COUPE	2.2 GT	81-87
Audi	COUPE	2.0	86-88
Audi	COUPE	2.2 quattro	84-88
Audi	COUPE	2.3 quattro	90-96
VW	PASSAT	2.0	83-88
VW	PASSAT	2.2	85-88
VW	PASSAT	2.2	85-88
VW	PASSAT Stufenheck	2.0	84-85
VW	PASSAT Stufenheck	2.2	85-88
VW	PASSAT Variant	2.2	85-88
VW	PASSAT Variant	2.2 Syncro	85-88
VW	PASSAT Variant	2.2	85-88
VW	PASSAT Variant	2.0	83-88
VW	PASSAT Variant	2.0 Syncro	84-88
VW	SANTANA	2.0	83-84

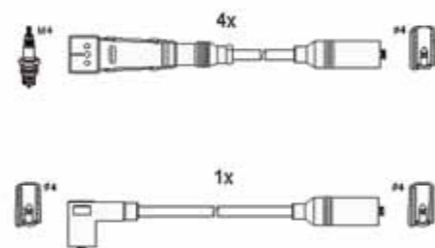
134716 A 40 50 50 60 40



Audi	80	1.8 GTE quattro	85-86
Audi	80	1.8 CC quattro	85-86
Audi	80	1.6	91-94
Audi	80	2.0 quattro	90-91
Audi	80	1.8 GTE	85-86
Audi	80	1.6	86-86
Audi	80	1.6	78-86
Audi	80	1.6	86-91
Audi	80	1.8 CC quattro	84-86
Audi	80	1.8 GTE quattro	84-86
Audi	80	1.8 GTE	84-86
Audi	80	1.3	78-86
Audi	80	1.8	83-86
Audi	80	2.0 E	91-94
Audi	80	2.0	91-94
Audi	80	1.4	86-88
Audi	80	1.8	83-86
Audi	80	2.0 E quattro	91-94
Audi	80	2.0 E	88-90
Audi	80	1.8	86-88
Audi	80	1.8 E	86-91
Audi	80	1.8 S	86-91
Audi	80	1.8 S	86-90
Audi	80	1.8 S quattro	86-90
Audi	80	1.8 S quattro	86-91
Audi	80	2.0 quattro	90-91

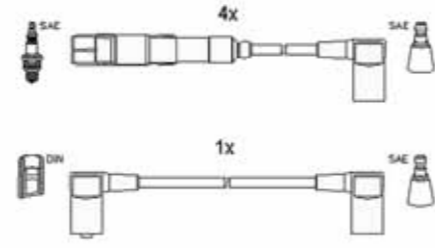
Audi	80	2.0	90-91
Audi	80	1.8 quattro	86-90
Audi	80	1.6	87-91
Audi	80	1.8 E quattro	86-91
Audi	80	2.0 E quattro	88-90
Audi	80 Avant	2.0	92-96
Audi	80 Avant	2.0 E	92-96
Audi	CABRIOLET	2.0 E	93-98
Audi	COUPE	2.0	89-96
Audi	COUPE	2.0	89-90
Audi	COUPE	2.0	90-90

134717 A 60 60 60 60 40



Audi	80	1.6	90-91
Audi	100	2.0 E	90-94
Audi	100	2.0 E quattro	90-92
Audi	100 Avant	2.0 E quattro	90-92
Audi	100 Avant	2.0 E	91-94
Audi	A6	2.0	94-97
Audi	A6	2.0	94-97
Audi	A6 Avant	2.0	94-97
Audi	A6 Avant	2.0	94-97

134755 A 70 85 85 100 55

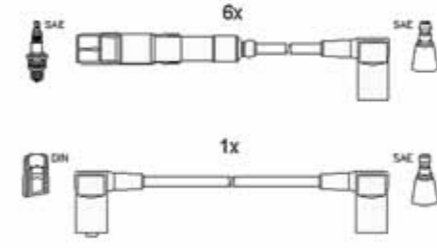


Mercedes	190	E 2.0	85-93
Mercedes	190	E 2.3	86-91
Mercedes	190	E 2.0	82-93
Mercedes	190	E 2.3	86-93
Mercedes	190	2.0	86-90
Mercedes	190	2.0	82-84
Mercedes	190	2.0	84-90
Mercedes	190	E 2.0	85-86
Mercedes	190	E 1.8	90-93
Mercedes	190	E 2.0	85-86
Mercedes	COUPE	230 CE	89-92
Mercedes	COUPE	230 CE	87-92

Zusammenfassung Summary

Mercedes	COUPE	230 CE	87-92
Mercedes	G-Klasse	230 GE	87-92
Mercedes	G-Klasse	230 GE	82-92
Mercedes	G-Klasse	230 GE	93-
Mercedes	G-Klasse	230 GE	90-93
Mercedes	G-Klasse	230 GE	93-
Mercedes	G-Klasse Cabrio	230 GE	90-93
Mercedes	KOMBI Kombi	230 TE	80-85
Mercedes	KOMBI Kombi	230 TE	85-92
Mercedes	KOMBI Kombi	230 TE	85-92
Mercedes	KOMBI Kombi	200 T	85-89
Mercedes	KOMBI Kombi	200 TE	88-92
Mercedes	KOMBI Kombi	200 T	80-85
Mercedes	KOMBI Kombi	200 T	80-85
Mercedes	KOMBI Kombi	200 T	86-90
Mercedes	KOMBI Kombi	230 TE	89-92
Mercedes	KOMBI Kombi	200 TE	88-89
Mercedes	Stufenheck	230 E	85-93
Mercedes	Stufenheck	200	80-85
Mercedes	Stufenheck	200	86-90
Mercedes	Stufenheck	230 E	84-92
Mercedes	Stufenheck	200	85-90
Mercedes	Stufenheck	200 E	88-89
Mercedes	Stufenheck	200 E	88-92
Mercedes	Stufenheck	200	80-85
Mercedes	Stufenheck	230 E	80-85
Mercedes	Stufenheck	200	86-90
Mercedes	Stufenheck	230 E	89-93

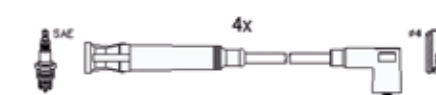
134756 A 40 50 65 65 80 98 100



Mercedes	190	E 2.6	86-93
Mercedes	190	E 2.6	86-89
Mercedes	190	2.6	82-88
Mercedes	COUPE	300 CE	87-89
Mercedes	COUPE	300 CE	87-93
Mercedes	E-Klasse	E 300 4-matic	93-95
Mercedes	E-Klasse Kombi	E 300 T 4-matic	93-96
Mercedes	G-Klasse	300 GE	90-
Mercedes	G-Klasse	300 GE	90-
Mercedes	G-Klasse Cabrio	300 GE	89-97
Mercedes	KOMBI Kombi	300 TE 4-matic	86-89
Mercedes	KOMBI Kombi	260 TE FGST.	89-92
Mercedes	KOMBI Kombi	260 TE FGST.	85-89
Mercedes	KOMBI Kombi	300 TE 4-matic	86-93
Mercedes	KOMBI Kombi	300 TE	86-92
Mercedes	KOMBI Kombi	300 TE	86-89
Mercedes	S-Klasse	260 SE	85-91
Mercedes	S-Klasse	300 SE,SEL	85-89

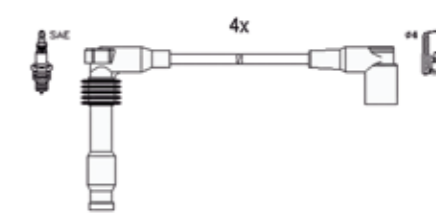
Mercedes	S-Klasse	260 SE	85-91
Mercedes	S-Klasse	300 SE,SEL	86-91
Mercedes	SL	300 SL	85-89
Mercedes	SL	300 SL	85-89
Mercedes	SL	300 SL	89-93
Mercedes	Stufenheck	300 E 4-matic	86-93
Mercedes	Stufenheck	260 E 4-matic	86-89
Mercedes	Stufenheck	300 E	85-92
Mercedes	Stufenheck	260 E	85-92
Mercedes	Stufenheck	300 E 4-matic	86-92
Mercedes	Stufenheck	300 E	85-92
Mercedes	Stufenheck	260 E 4-matic	86-92
Mercedes	Stufenheck	260 E	85-89
Mercedes	Stufenheck	300 E	85-85

134758 A 60 55 50 35



Fiat	BRAVA	1.4 12 V	95-98
Fiat	BRAVA	1.4	95-01
Fiat	BRAVO I	1.4	95-01
Fiat	BRAVO I	1.4	95-01
Fiat	MAREA	1.4 80 12V	96-
Fiat	MAREA Weekend	1.4 80 12V	96-
Lancia	Y	1.4 12V	96-03
Lancia	Y	1.4 12V	96-03

134759 A 50 35 25 20

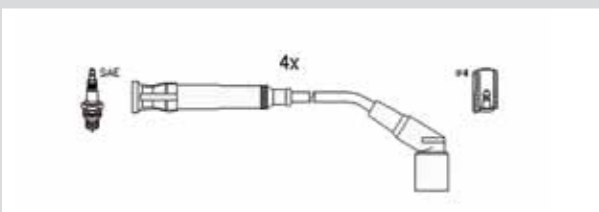


Opel	ASTRA F	1.8 i 16V	93-94
Opel	ASTRA F	2.0 i 16V	95-98
Opel	ASTRA F	1.8 i 16V	94-98
Opel	ASTRA F Cabriolet	1.8 i 16V	94-01
Opel	ASTRA F Caravan	2.0 i 16V	95-98
Opel	ASTRA F Caravan	1.8 i 16V	94-98
Opel	ASTRA F Caravan	1.8 i 16V	93-98
Opel	ASTRA F CC	2.0 i 16V	95-98
Opel	ASTRA F CC	1.8 i 16V	93-94
Opel	ASTRA F CC	1.8 i 16V	94-98
Opel	ASTRA G Caravan	2.0 16V	98-04
Opel	ASTRA G CC	2.0 16V	98-05
Opel	ASTRA G CC	2.0 16V OPC	99-02
Opel	ASTRA G Stufenheck	2.0 16V	98-05
Opel	CALIBRA A	2.0 i 16V	90-94
Opel	CALIBRA A	2.0 i 16V 4x4	90-94
Opel	CALIBRA A	2.0 i 16V 4x4	94-97
Opel	CALIBRA A	2.0 i 16V	94-97
Chevrolet	CAPTIVA	2.4	06-

Zusammenfassung Summary

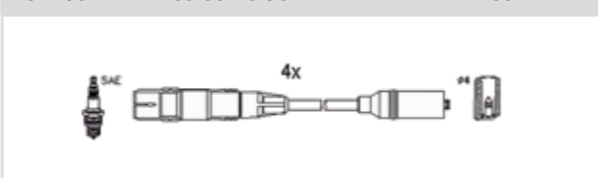
Chevrolet	CAPTIVA	2.4 4WD	06-
Chevrolet	CAPTIVA	2.4	06-
Chevrolet	CAPTIVA	2.4 4WD	06-
Chevrolet	EVANDA	2.0	05-
Daewoo	EVANDA	2.0	02-
Chevrolet	LACETTI	1.8	05-
Daewoo	LACETTI Schrägheck	1.8	04-
Daewoo	LACETTI Stufenheck	1.8 CDX	03-04
Daewoo	LEGANZA	2.0 16V	97-02
Daewoo	LEGANZA	2.2 16V	99-02
Daewoo	LEGANZA	2.0 16V	00-
Daewoo	NUBIRA	2.0 16V	97-
Chevrolet	NUBIRA Kombi	1.8	05-
Chevrolet	NUBIRA Stufenheck	1.8	05-
Daewoo	NUBIRA Stufenheck	2.0 16V	97-
Daewoo	NUBIRA Stufenheck	1.8	03-
Daewoo	NUBIRA Stufenheck	2.0 16V	00-
Daewoo	NUBIRA Wagon	1.8	03-
Daewoo	NUBIRA Wagon	2.0 16V	97-
Daewoo	NUBIRA Wagon	2.0 16V	00-
Opel	OMEGA B	2.0 16V	94-99
Opel	OMEGA B Caravan	2.0 16V	94-99
Opel	SINTRA	2.2 i 16V	96-99
Chevrolet	TACUMA	2.0	05-
Chevrolet	TACUMA	2.0	05-
Daewoo	TACUMA	2.0	01-
Daewoo	TACUMA	2.0	00-
Opel	VECTRA A	2.0 i 16V	94-95
Opel	VECTRA A	2.0 i 16V 4x4	94-95
Opel	VECTRA A CC	2.0 i 16V	94-95
Opel	VECTRA A CC	2.0 i 16V KAT	90-95
Opel	VECTRA B	1.8 i 16V	95-00
Opel	VECTRA B	2.0 i 16V	95-00
Opel	VECTRA B Caravan	1.8 i 16V	96-00
Opel	VECTRA B Caravan	2.0 i 16V	96-00
Opel	VECTRA B CC	2.0 i 16V	95-00
Opel	VECTRA B CC	1.8 i 16V	95-00
Opel	ZAFIRA	1.8 16V	99-00

134763 A 30 35 35 40



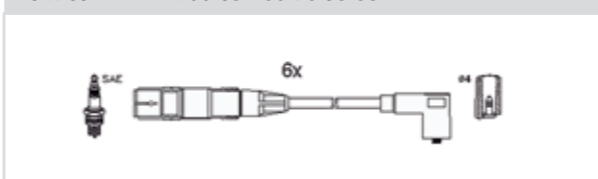
BMW	3	316 i	93-98
BMW	3 Compact	316 g	95-00
BMW	3 Compact	316 i	94-00
BMW	3 Coupe	316 i	93-99
BMW	3 Touring	316 i	96-99

134766 A 65 55 40 30 55



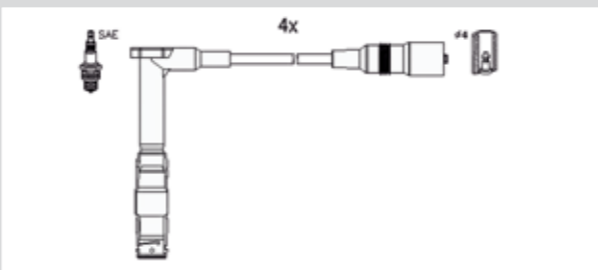
VW	GOLF III	1.6	95-97
VW	GOLF III	1.6	95-97
VW	GOLF III Cabriolet	1.6	94-98
VW	GOLF III Cabriolet	1.6	94-98
VW	GOLF III Variant	1.6	94-99
VW	GOLF III Variant	1.6	94-99
VW	GOLF IV Cabriolet	1.6	98-02

134769 A 100 85 100 70 95 55



VW	TRANSPORT. IV Bus	2.8 Syncro	96-96
VW	TRANSPORT. IV Bus	2.8 VR 6	95-00
VW	TRANSPORT. IV Kast.	2.8 VR6	96-00
VW	TRANSPORT. IV Prit.	2.8	96-00

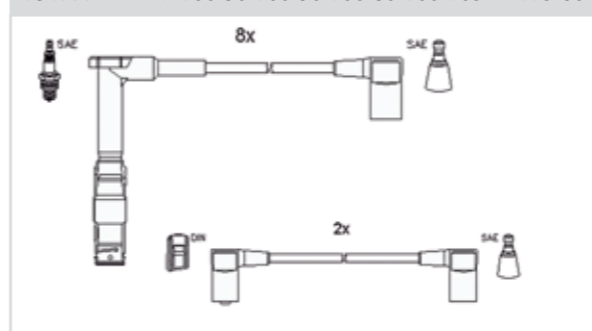
134775 A 50 45 45 50



Mercedes	C-Klasse	C 220	93-00
Mercedes	C-Klasse	C 200	94-00
Mercedes	C-Klasse	C 180	93-00
Mercedes	C-Klasse	C 180	93-00
Mercedes	COUPE	220 CE	92-93
Mercedes	E-Klasse	E 220	93-95
Mercedes	E-Klasse	E 200	93-95
Mercedes	E-Klasse Cabriolet	E 220	93-98
Mercedes	E-Klasse Cabriolet	E 200	93-98
Mercedes	E-Klasse Coupe	E 220	93-97
Mercedes	E-Klasse Coupe	E 200	93-97
Mercedes	E-Klasse Kombi	E 200 T	93-96
Mercedes	E-Klasse Kombi	E 220 T	93-96
Mercedes	KOMBI Kombi	200 TE	92-93
Mercedes	KOMBI Kombi	220 TE	92-93
Mercedes	Stufenheck	200 E	92-93
Mercedes	Stufenheck	220 E	92-93

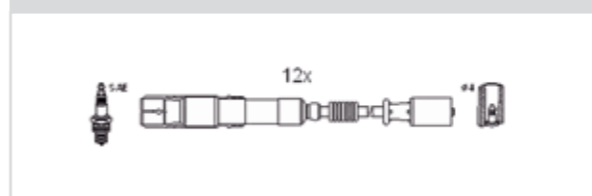
Zusammenfassung Summary

134777 A 100 90 100 90 100 80 100 105 115 60



Mercedes	E-Klasse	E 420	96-97
Mercedes	E-Klasse	E 500	93-95
Mercedes	E-Klasse	E 420	93-95
Mercedes	E-Klasse Kombi	E 420 T	96-97
Mercedes	S-Klasse	400 SE,SEL/S420	91-98
Mercedes	S-Klasse	S 420	93-98
Mercedes	S-Klasse	500 SE,SEL	91-98
Mercedes	S-Klasse	S 500	93-98
Mercedes	S-Klasse Coupe	SEC/CL 500	92-99
Mercedes	S-Klasse Coupe	SEC/CL 420	94-99
Mercedes	SL	500	92-01
Mercedes	Stufenheck	500 E	91-93
Mercedes	Stufenheck	400 E 4.2	92-93

134778 A 30 25 25 30 25 25 25 30 25 25 30



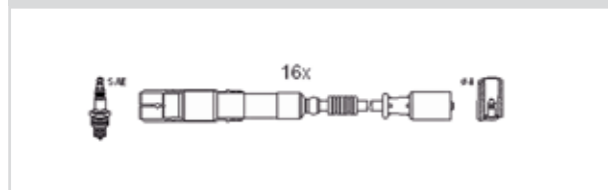
Mercedes	C-Klasse	C 320 4-matic	02-
Mercedes	C-Klasse	C 240 4-matic	02-
Mercedes	C-Klasse	C 32 AMG K	01-
Mercedes	C-Klasse	C 320	00-
Mercedes	C-Klasse	C 240	00-
Mercedes	C-Klasse	C 240	97-00
Mercedes	C-Klasse	C 280	97-00
Mercedes	C-Klasse Coupe	C 32 AMG K	02-11
Mercedes	C-Klasse Coupe	C 320	02-11
Mercedes	C-Klasse Kombi	C 280 T	97-01
Mercedes	C-Klasse Kombi	C 240 T	00-01
Mercedes	C-Klasse Kombi	C 240 T	97-00
Mercedes	C-Klasse T-Model	C 240	01-07
Mercedes	C-Klasse T-Model	C 32 AMG K	01-07
Mercedes	C-Klasse T-Model	C 240 4-matic	02-07
Mercedes	C-Klasse T-Model	C 320 4-matic	02-07
Mercedes	C-Klasse T-Model	C 320	01-07
Mercedes	CLK	240	02-
Mercedes	CLK	320	97-02
Mercedes	CLK	320	02-
Mercedes	CLK Cabriolet	320	98-02
Mercedes	CLK Cabriolet	240	03-
Mercedes	CLK Cabriolet	320	03-
Chrysler	CROSSFIRE	3.2	03-
Chrysler	CROSSFIRE	SRT-6	04-

Chrysler	CROSSFIRE Roadster	SRT-6	04-
Chrysler	CROSSFIRE Roadster	3.2	04-
Mercedes	E-Klasse	E 240	02-08
Mercedes	E-Klasse	E 320 4-matic	97-02
Mercedes	E-Klasse	E 320	97-02
Mercedes	E-Klasse	E 240 4-matic	03-08
Mercedes	E-Klasse	E 280 4-matic	96-02
Mercedes	E-Klasse	E 320 4-matic	03-08
Mercedes	E-Klasse	E 280	96-02
Mercedes	E-Klasse	E 240	00-02
Mercedes	E-Klasse	E 240	97-00
Mercedes	E-Klasse	E 320	02-08
Mercedes	E-Klasse Kombi	E 280 T	96-03
Mercedes	E-Klasse Kombi	E 320 T	96-03
Mercedes	E-Klasse Kombi	E 240 T	97-03
Mercedes	E-Klasse Kombi	E 280 T 4-matic	96-03
Mercedes	E-Klasse Kombi	E 320 T 4-matic	96-03
Mercedes	E-Klasse Kombi	E 240 T	00-03
Mercedes	E-Klasse T-Model	E 320 T 4-matic	03-09
Mercedes	E-Klasse T-Model	E 240 T 4-matic	03-09
Mercedes	E-Klasse T-Model	E 320 T	03-09
Mercedes	E-Klasse T-Model	E 240 T	03-09
Mercedes	G-Klasse	G 320	97-
Mercedes	G-Klasse Cabrio	G 320	97-
Mercedes	M-Klasse	ML 350	03-05
Mercedes	M-Klasse	ML 350	02-05
Mercedes	M-Klasse	ML 320	98-02
Mercedes	S-Klasse	S 350	02-05
Mercedes	S-Klasse	S 350 4-matic	03-05
Mercedes	S-Klasse	S 280	98-05
Mercedes	S-Klasse	S 320	98-05
Mercedes	SL	350	03-
Mercedes	SL	280	98-01
Mercedes	SL	320	98-01
Mercedes	SLK	32 AMG K	01-04
Mercedes	SLK	320	00-04
Chrysler	CROSSFIRE Roadster	SRT-6	04-
Chrysler	CROSSFIRE Roadster	3.2	04-
Mercedes	E-Klasse	E 240	02-08
Mercedes	E-Klasse	E 320 4-matic	97-02
Mercedes	E-Klasse	E 320	97-02
Mercedes	E-Klasse	E 240 4-matic	03-08
Mercedes	E-Klasse	E 280 4-matic	96-02
Mercedes	E-Klasse	E 320 4-matic	03-08
Mercedes	E-Klasse	E 280	96-02
Mercedes	E-Klasse	E 240	00-02
Mercedes	E-Klasse	E 240	97-00
Mercedes	E-Klasse	E 320	02-08
Mercedes	E-Klasse Kombi	E 280 T	96-03
Mercedes	E-Klasse Kombi	E 320 T	96-03
Mercedes	E-Klasse Kombi	E 240 T	97-03
Mercedes	E-Klasse Kombi	E 280 T 4-matic	96-03
Mercedes	E-Klasse Kombi	E 320 T 4-matic	96-03
Mercedes	E-Klasse Kombi	E 240 T	00-03
Mercedes	E-Klasse T-Model	E 320 T 4-matic	03-09
Mercedes	E-Klasse T-Model	E 240 T 4-matic	03-09
Mercedes	E-Klasse T-Model	E 320 T	03-09
Mercedes	E-Klasse T-Model	E 240 T	03-09

Zusammenfassung Summary

Mercedes	G-Klasse	G 320	97-
Mercedes	G-Klasse Cabrio	G 320	97-
Mercedes	M-Klasse	ML 350	03-05
Mercedes	M-Klasse	ML 350	02-05

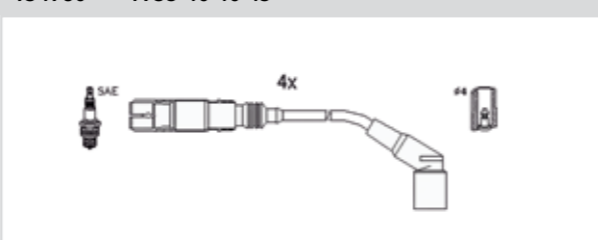
134779 A 35 30 30 30 30 30 25 25 25 25 25 25 25 25 30



Mercedes	C-Klasse	C 55 AMG	04-
Mercedes	C-Klasse	C 43 AMG	97-00
Mercedes	C-Klasse Kombi	C 43 AMG	97-01
Mercedes	C-Klasse T-Model	C 55 AMG	04-07
Mercedes	CLK	430	98-02
Mercedes	CLK	500	02-
Mercedes	CLK	500	06-
Mercedes	CLK	55 AMG	02-
Mercedes	CLK	55 AMG	99-02
Mercedes	CLK Cabriolet	55 AMG	03-
Mercedes	CLK Cabriolet	500	03-
Mercedes	CLK Cabriolet	430	98-02
Mercedes	CLK Cabriolet	55 AMG	00-02
Mercedes	CLS	500	04-10
Mercedes	E-Klasse	E 500 4-matic	06-08
Mercedes	E-Klasse	E 55 AMG	97-02
Mercedes	E-Klasse	E 430 4-matic	99-02
Mercedes	E-Klasse	E 500	02-08
Mercedes	E-Klasse	E 55 AMG K	02-08
Mercedes	E-Klasse	E 55 AMG 4-mat.	01-02
Mercedes	E-Klasse	E 430	97-02
Mercedes	E-Klasse	E 500	06-08
Mercedes	E-Klasse	E 500 4-matic	03-08
Mercedes	E-Klasse Kombi	E 430 T 4-matic	99-03
Mercedes	E-Klasse Kombi	E 55 T AMG	97-03
Mercedes	E-Klasse Kombi	E 55 T AMG	01-03
Mercedes	E-Klasse Kombi	E 430 T	97-03
Mercedes	E-Klasse T-Model	E 500 T	03-09
Mercedes	E-Klasse T-Model	E 500 T	06-09
Mercedes	E-Klasse T-Model	E 55 T AMG K	03-09
Mercedes	E-Klasse T-Model	E 500 T 4-matic	03-09
Mercedes	E-Klasse T-Model	E 500 T 4-matic	06-09
Mercedes	G-Klasse	G 500	98-
Mercedes	G-Klasse	G 55 AMG	99-
Mercedes	G-Klasse	G 55 AMG	04-
Mercedes	G-Klasse	G 55 AMG	06-
Mercedes	G-Klasse Cabrio	G 500	98-
Mercedes	M-Klasse	ML 55 AMG	00-05
Mercedes	M-Klasse	ML 500	01-05
Mercedes	M-Klasse	ML 500 4-matic	05-
Mercedes	M-Klasse	ML 430	98-05
Mercedes	R-Klasse	R 500 4-matic	06-
Mercedes	S-Klasse	S 55 AMG	99-05
Mercedes	S-Klasse	S 500 4-matic	02-05
Mercedes	S-Klasse	S 430 4-matic	02-05
Mercedes	S-Klasse	S 55 AMG K	02-05
Mercedes	S-Klasse	S 500	98-05
Mercedes	S-Klasse	S 430	98-05

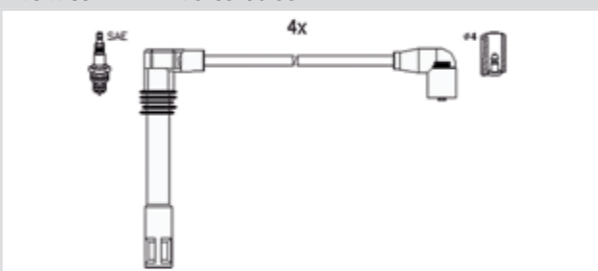
Mercedes	S-Klasse Coupe	CL 500	99-06
Mercedes	S-Klasse Coupe	CL 55 AMG	99-06
Mercedes	S-Klasse Coupe	CL 55 AMG K	02-06
Mercedes	SL	500	98-01
Mercedes	SL	500	01-
Mercedes	SL	55 AMG	01-02
Mercedes	SL	55 AMG K	02-
Mercedes	SL	500	06-
Mercedes	SL	55 AMG	06-
Mercedes	SL	55 AMG	00-01
Mercedes	SLK	55 AMG	04-
Mercedes	SLR	5.4	04-
Mercedes	SLR	5.4 722	06-
Mercedes	SLR ROADSTER	5.4	06-
Mercedes	SLR ROADSTER	5.4	07-

134780 A 35 40 40 45



BMW	3	318 i	98-01
BMW	3	316 i	98-05
BMW	3	316 i	00-05
BMW	3	318 i	93-98
BMW	3 Cabriolet	318 i	94-99
BMW	3 Compact	316 i	98-00
BMW	3 Coupe	316 Ci	00-
BMW	3 Coupe	318 Ci	99-01
BMW	3 Touring	318 i	99-01
BMW	3 Touring	318 i	95-99
BMW	Z3	1.8	95-98

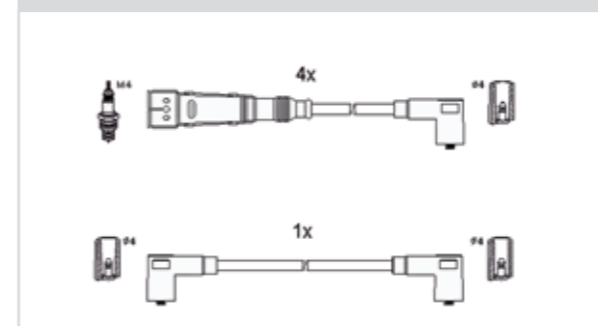
134783 A 75 65 60 55



Audi	A3	1.8	96-
Skoda	OCTAVIA	1.8	96-
Skoda	OCTAVIA Combi	1.8 20V	98-

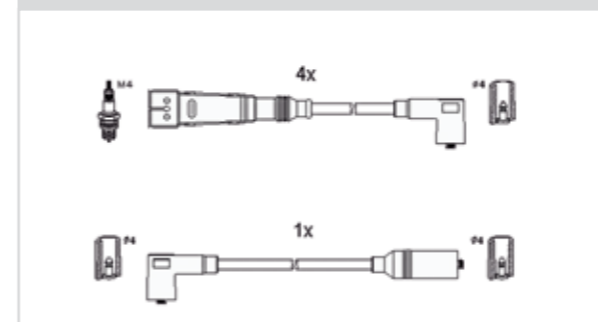
Zusammenfassung Summary

134784 A 70 55 50 40 50



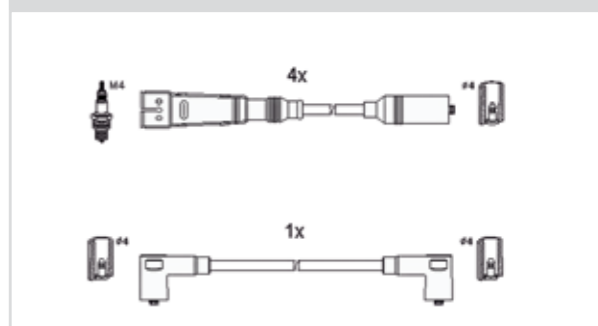
Seat	AROSA	1.4	97-04
Seat	AROSA	1.0	97-04
Seat	CORDOBA	1.6 i	93-99
Seat	CORDOBA	1.4 i	94-99
Seat	CORDOBA	1.4 i	94-99
Seat	CORDOBA	1.6 i	93-99
Seat	CORDOBA	1.0 i	96-99
Seat	CORDOBA Vario	1.4 i	96-99
Seat	CORDOBA Vario	1.4 i	96-99
Seat	CORDOBA Vario	1.4 i	96-99
Seat	IBIZA II	1.6 i	93-99
Seat	IBIZA II	1.4 i	93-99
Seat	IBIZA II	1.0 i	96-99
Seat	IBIZA II	1.4 i	93-99
Seat	IBIZA II	1.4 i	93-99
Seat	INCA	1.6 i	95-98
Seat	INCA	1.4 i	95-03
Seat	INCA	1.4 i	95-03
VW	POLO	50 1.0	96-99

134785 A 50 50 80 80 60



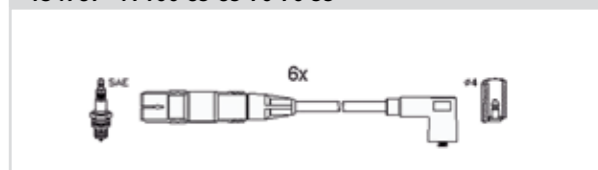
Seat	CORDOBA	1.4 i	94-99
Seat	CORDOBA	1.6 i	93-99
Seat	IBIZA II	1.4 i	93-99
VW	GOLF III	1.4	91-97
VW	GOLF III	1.4	91-97
VW	GOLF III Variant	1.4	93-99
VW	GOLF III Variant	1.4	93-99

134786 A 60 50 40 35 60



Seat	CORDOBA	1.8 i	93-99
Seat	IBIZA II	1.8 i	93-99
Seat	IBIZA II	2.0 i	93-99
Seat	TOLEDO I	2.0 i	91-99
Seat	TOLEDO I	1.8 i	93-96
VW	GOLF II	1.8 GTI G60	90-91
VW	GOLF II	1.8 Syncro	88-91
VW	GOLF III	1.8 Syncro	93-97
VW	GOLF III	1.8	91-97
VW	GOLF III Cabriolet	1.8	93-98
VW	GOLF III Cabriolet	1.8	93-98
VW	GOLF III Variant	1.8	93-99
VW	GOLF III Variant	1.8	93-99
VW	GOLF IV Cabriolet	1.8	98-02
VW	PASSAT	2.0 Syncro	90-96
VW	PASSAT	2.0	90-96
VW	PASSAT	2.0	95-96
VW	PASSAT Variant	2.0	90-97
VW	PASSAT Variant	2.0 Syncro	90-97
VW	PASSAT Variant	2.0	95-96
VW	VENTO	1.8	91-98
VW	VENTO	1.8	91-98

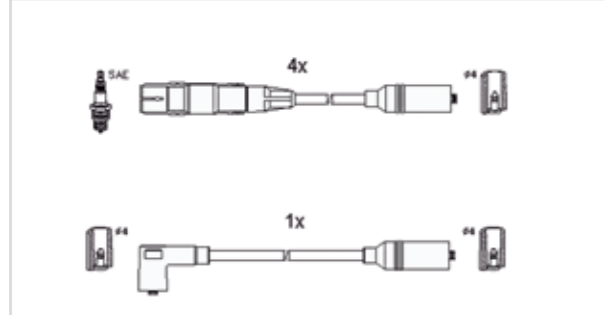
134787 A 100 85 85 70 70 55



Ford	GALAXY	2.8 i V6	95-00
Ford	GALAXY	2.8 i V6 4x4	96-00
VW	GOLF III	2.8 VR6	92-97
VW	PASSAT	2.8 VR6	91-96
VW	PASSAT Variant	2.8 VR6	91-97
VW	SHARAN	2.8 VR6	95-00
VW	SHARAN	2.8 VR6 Syncro	96-00
VW	VENTO	2.8 VR6	92-98

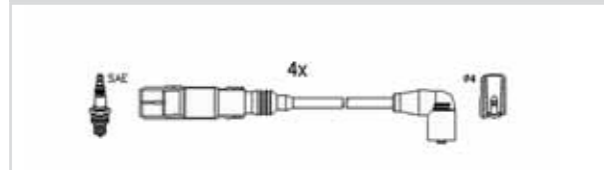
Zusammenfassung
Summary

134790 A 40 50 65 75 60



Seat	CORDOBA	1.6 i	96-99
Seat	CORDOBA Vario	1.6 i	96-99
Seat	IBIZA II	1.6 i	96-99
Seat	TOLEDO I	1.6 i	96-99

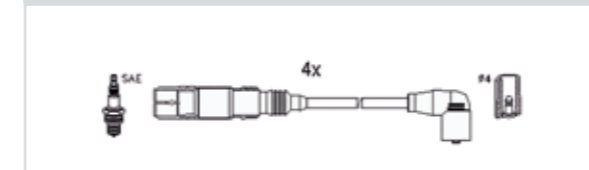
134791 A 70 65 50 30



Audi	A3	1.6	00-
Audi	A3	1.6	03-
Audi	A3 Sportback	1.6	04-
Audi	A4	1.6	94-00
Audi	A4	1.6	94-00
Audi	A4	1.6	00-04
Audi	A4	1.6	00-00
Audi	A4	1.6	04-08
Audi	A4 Avant	1.6	00-01
Audi	A4 Avant	1.6	01-04
Audi	A4 Avant	1.6	04-08
Audi	A4 Avant	1.6	94-01
Audi	A4 Avant	1.6	94-01
Seat	ALHAMBRA	2.0 i	96-10
Seat	ALTEA	1.6	04-
Seat	ALTEA XL	1.6	06-
Seat	CORDOBA	2.0	02-09
Seat	CORDOBA Schrägheck	1.6	99-02
Seat	CORDOBA Schrägheck	1.6	99-02
Seat	CORDOBA Schrägheck	1.6	99-02
Seat	CORDOBA Vario	1.6	99-02
Seat	IBIZA III	1.6	99-02
Seat	IBIZA IV	2.0	02-09
Seat	LEON	1.6	05-
Seat	TOLEDO III	1.6	04-09
Seat	TOLEDO III	1.6	04-09
Seat	TOLEDO III	1.6	04-09
Skoda	FABIA	2.0	99-08
Skoda	FABIA Combi	2.0	00-07
Skoda	FABIA Stufenheck	2.0	99-07
Skoda	OCTAVIA	1.6	00-
Skoda	OCTAVIA	1.6	04-
Skoda	OCTAVIA Combi	1.6	04-
Skoda	OCTAVIA Combi	1.6	00-
Skoda	SUPERB	2.0	02-08

VW	BORA	1.6	00-05
VW	BORA	1.6	00-05
VW	BORA Kombi	1.6	00-05
VW	CADDY III Kasten	1.6	04-
VW	CADDY III Kombi	1.6	04-
VW	GOLF IV	1.6	97-00
VW	GOLF IV	1.6	00-05
VW	GOLF IV	1.6	00-05
VW	GOLF IV Variant	1.6	99-00
VW	GOLF IV Variant	1.6	00-06
VW	GOLF PLUS	1.6	05-
VW	GOLF V	1.6	04-
VW	GOLF V Variant	1.6	07-
VW	JETTA III	1.6	05-10
VW	JETTA III	1.6	05-10
VW	MULTIVAN V	2.0	03-
VW	NEW BEETLE	1.6	00-
VW	NEW BEETLE Cabriolet	1.6	03-
VW	PASSAT	1.6	00-05
VW	PASSAT	2.0	00-05
VW	PASSAT	1.6	96-00
VW	PASSAT	1.6	05-
VW	PASSAT	2.04m	00-05
VW	PASSAT	1.6	96-00
VW	PASSAT	1.6	96-00
VW	PASSAT Variant	2.0 4m	00-05
VW	PASSAT Variant	1.6	05-
VW	PASSAT Variant	1.6	97-00
VW	PASSAT Variant	1.6	97-00
VW	PASSAT Variant	1.6	00-05
VW	PASSAT Variant	2.0	00-05
VW	SHARAN	2.0	95-10
VW	TOURAN	1.6	03-10
VW	TRANSPORTER V Bus	2.0	03-
VW	TRANSPORTER V Kasten	2.0	03-
VW	TRANSPORTER V Pritsche	2.0	03-

134792 A 65 60 45 25

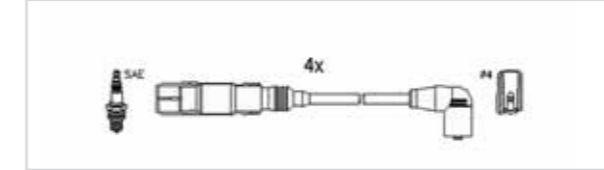


Skoda	OCTAVIA	2.0	99-
Skoda	OCTAVIA Combi	2.0	99-
VW	BORA	2.0	98-05
VW	BORA	2.0	98-05
VW	BORA	2.0 4motion	00-05
VW	BORA	2.0	98-05
VW	BORA Kombi	2.0 4motion	00-05
VW	BORA Kombi	2.0	99-05
VW	BORA Kombi	2.0	99-05
VW	BORA Kombi	2.0	99-05
VW	GOLF IV	2.0 4motion	00-05
VW	GOLF IV	2.0	98-05
VW	GOLF IV	2.0	98-05
VW	GOLF IV Variant	2.0	99-06

Zusammenfassung
Summary

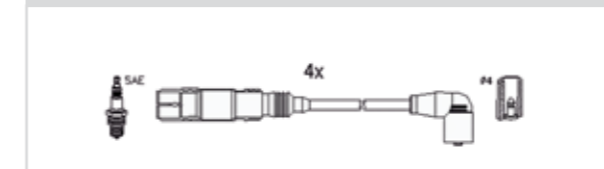
VW	GOLF IV Variant	2.0 4motion	00-06
VW	GOLF IV Variant	2.0	99-06
VW	NEW BEETLE	2.0	98-
VW	NEW BEETLE	1.6	99-00

134793 A 80 65 45 30



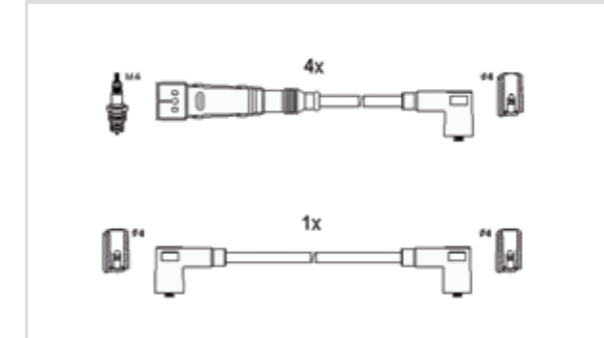
VW	BORA	2.0 4motion	00-05
VW	BORA	2.0	98-05
VW	BORA	2.0	98-05
VW	BORA Kombi	2.0 4motion	00-05
VW	BORA Kombi	2.0	99-05
VW	BORA Kombi	2.0	99-05
VW	CADDY III Kasten	2.0 EcoFuel	06-
VW	CADDY III Kombi	2.0 EcoFuel	06-
VW	GOLF IV	2.0	98-05
VW	GOLF IV	2.0	98-05
VW	GOLF IV	2.0 4motion	00-05
VW	GOLF IV Variant	2.0	99-06
VW	GOLF IV Variant	2.0 4motion	00-06
VW	GOLF IV Variant	2.0 Bi-Fuel	02-06
VW	NEW BEETLE	2.0	98-
VW	NEW BEETLE Cabrio	2.0	02-
VW	TOURAN	2.0 EcoFuel	06-09

134794 A 85 70 65 60



Seat	AROSA	1.0	97-04
Seat	AROSA	1.4	97-04
VW	POLO	1.0	99-01
VW	POLO	1.4	99-01
VW	POLO Variant	1.4	98-01

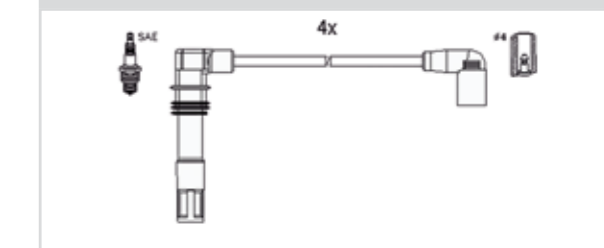
134795 A 35 50 55 70 35



Seat	CORDOBA Schrägheck	1.6	99-02
Seat	CORDOBA Vario	1.6	99-02
Seat	IBIZA III	1.6	99-02

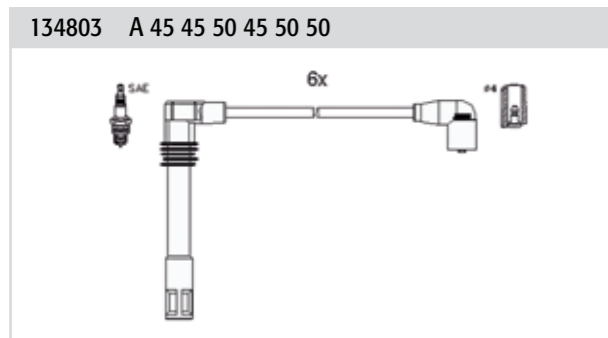
VW	CADDY II Kombi	1.4	95-04
VW	LUPO	1.0	98-05
VW	LUPO	1.0	98-05
VW	POLO	60 1.4	95-99
VW	POLO Klasse1C	60 1.4	95-01
VW	POLO Variant	1.4	97-01

134797 A 50 45 35 30



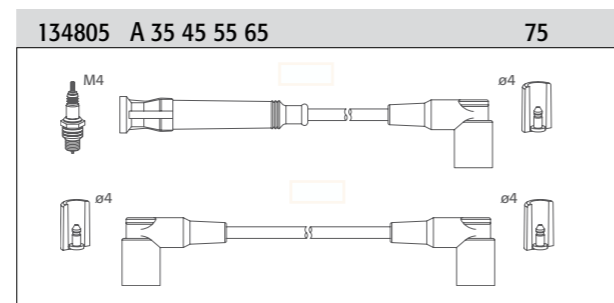
Audi	A2	1.4	00-05
Seat	AROSA	1.4 16V	00-04
Seat	CORDOBA Schrägh.	1.4 16V	00-02
Seat	CORDOBA Schrägh.	1.4 16V	00-02
Seat	CORDOBA Vario	1.4 16V	99-02
Seat	IBIZA III	1.4 16V	99-02
Seat	IBIZA III	1.4 16V	00-02
Seat	IBIZA IV	1.4 16V	02-09
Seat	INCA	1.4 16V	00-03
Seat	LEON	1.4 16V	99-06
Seat	LEON	1.6 16 V	00-06
Seat	TOLEDO II	1.6 16V	00-06
Seat	TOLEDO II	1.4 16V	99-06
Skoda	FABIA	1.4 16V	99-08
Skoda	FABIA	1.4 16V	99-08
Skoda	FABIA Combi	1.4 16V	00-07
Skoda	FABIA Combi	1.4 16V	00-07
Skoda	FABIA Stufenheck	1.4 16V	99-07
Skoda	FABIA Stufenheck	1.4 16V	99-07
Skoda	OCTAVIA	1.4 16V	00-
Skoda	OCTAVIA Combi	1.4 16V	00-
VW	BORA	1.6 16V	00-05
VW	BORA	1.4 16V	00-05
VW	BORA Kombi	1.4 16V	01-05
VW	BORA Kombi	1.6 16V	00-05
VW	CADDY II Kasten	1.4	00-04
VW	CADDY II Kombi	1.4 16V	00-04
VW	GOLF IV	1.4 16V	97-05
VW	GOLF IV	1.6 16V	00-05
VW	GOLF IV Cabriolet	2.0	98-02
VW	GOLF IV Variant	1.4 16V	99-06
VW	GOLF IV Variant	1.6 16V	00-06
VW	LUPO	1.6 GTI	00-05
VW	LUPO	1.4 16V	98-05
VW	LUPO	1.4 16V	99-05
VW	POLO	120 1.6 16V GTI	98-99
VW	POLO	1.4 16V	99-01
VW	POLO	1.6 16V GTI	99-01
VW	POLO	1.4 16V	01-08
VW	POLO Klasse1C	75 1.4 16V	99-01
VW	POLO Variant	1.4 16V	99-01

Zusammenfassung
Summary



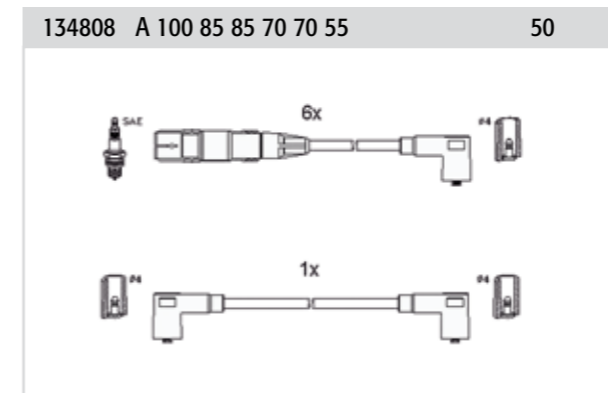
Audi	A4	2.8 quattro	96-00
Audi	A4	2.4 quattro	97-00
Audi	A4	2.4	97-00
Audi	A4	2.8	96-00
Audi	A4	2.4 quattro	97-00
Audi	A4	2.4	01-04
Audi	A4	2.6 quattro	95-00
Audi	A4	2.4	97-00
Audi	A4	2.6	95-00
Audi	A4	2.4	01-04
Audi	A4 Avant	2.6 quattro	96-01
Audi	A4 Avant	2.8	96-01
Audi	A4 Avant	2.8 quattro	96-01
Audi	A4 Avant	2.6	96-01
Audi	A4 Avant	2.4	01-04
Audi	A4 Avant	2.4 quattro	97-01
Audi	A4 Avant	2.4	97-01
Audi	A4 Avant	2.4 quattro	97-01
Audi	A4 Avant	2.4	01-04
Audi	A4 Avant	2.4	97-01
Audi	A4 Cabriolet	2.4	02-05
Audi	A4 Cabriolet	2.4	02-05
Audi	A6	2.4 quattro	01-05
Audi	A6	2.8	97-05
Audi	A6	2.4	97-05
Audi	A6	2.8	97-98
Audi	A6	2.8	99-05
Audi	A6	2.4	98-05
Audi	A6	2.4 quattro	97-05
Audi	A6	2.8	95-97
Audi	A6	2.4 quattro	97-05
Audi	A6	2.4 quattro	98-99
Audi	A6	2.8 quattro	95-97
Audi	A6	2.4	97-05
Audi	A6	2.8 quattro	97-05
Audi	A6	2.4	97-05
Audi	A6	2.4	01-05
Audi	A6 Avant	2.4 quattro	98-01
Audi	A6 Avant	2.4 quattro	01-05
Audi	A6 Avant	2.4	97-05
Audi	A6 Avant	2.8 quattro	97-05
Audi	A6 Avant	2.8	99-05
Audi	A6 Avant	2.8	95-97
Audi	A6 Avant	2.8 quattro	95-97
Audi	A6 Avant	2.4 quattro	97-05
Audi	A6 Avant	2.4	98-05
Audi	A6 Avant	2.4	97-05
Audi	A6 Avant	2.4	97-05

Audi	A6 Avant	2.4 quattro	97-05
Audi	A6 Avant	2.4	01-05
Audi	A6 Avant	2.8	97-05
Audi	A6 Avant	2.8	97-98
Audi	A8	2.8 quattro	96-02
Audi	A8	2.8	96-02
Skoda	SUPERB	2.8 V6	02-08
VW	PASSAT	2.8 Syncro	97-99
VW	PASSAT	2.8	02-03
VW	PASSAT	2.8 V6 Syncro	96-00
VW	PASSAT	2.8 V6	96-00
VW	PASSAT	2.8 V6	99-00
VW	PASSAT	2.8 4motion	00-05
VW	PASSAT	2.8 V6	97-99
VW	PASSAT Variant	2.8 V6 Syncro	97-00
VW	PASSAT Variant	2.8 Syncro	97-99
VW	PASSAT Variant	2.8 V6	97-99
VW	PASSAT Variant	2.8 4motion	00-05
VW	PASSAT Variant	2.8 V6	97-00

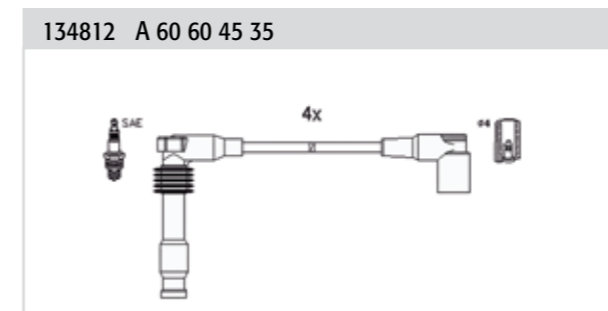


BMW	3	316 i	88-91
BMW	3	316 i	90-93
BMW	3	318 i	87-91
BMW	3	318 i	90-93
BMW	3	318 i	87-91
BMW	3	316 i	87-91
BMW	3	316 i	90-93
BMW	3 Cabriolet	318 i	90-93
BMW	3 Touring	318 i	87-91
BMW	3 Touring	318 i	89-94
BMW	3 Touring	316 i	91-94
BMW	3 Touring	316 i	91-94

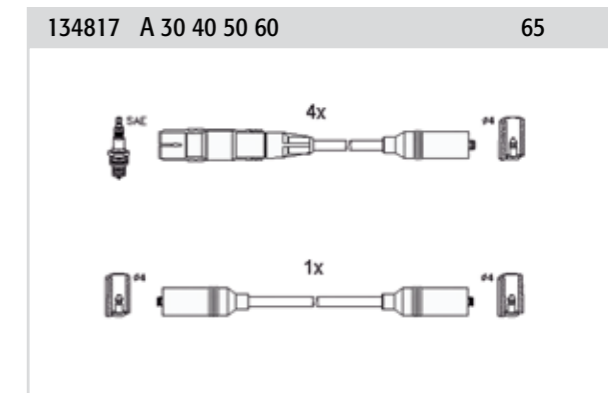
Zusammenfassung
Summary



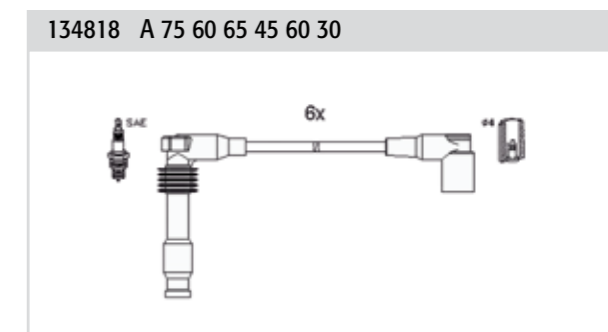
VW	CORRADO	2.9 VR6	91-95
VW	GOLF III	2.9 VR6 Syncro	94-97
VW	GOLF III Variant	2.9 VR6 Syncro	94-99
VW	GOLF III Variant	2.9 VR6	94-99
VW	PASSAT Variant	2.9 VR6 Syncro	94-97



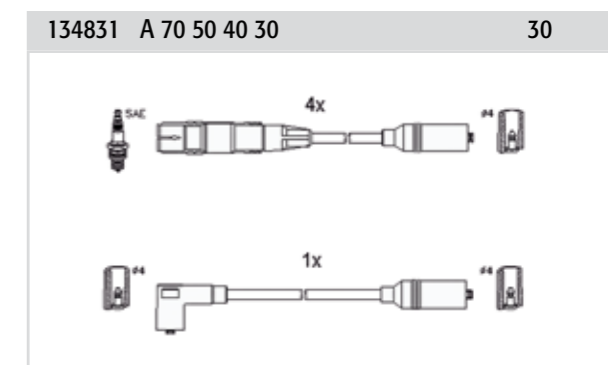
Opel	ASTRA F	1.6 i 16V	94-98
Opel	ASTRA F	1.4 i 16V	96-98
Opel	ASTRA F Cabriolet	1.4 i 16V	96-01
Opel	ASTRA F Caravan	1.6 i 16V	94-98
Opel	ASTRA F Caravan	1.4 i 16V	96-98
Opel	ASTRA F CC	1.4 i 16V	96-98
Opel	ASTRA F CC	1.6 i 16V	94-98
Opel	ASTRA G Caravan	1.4 16V	98-04
Opel	ASTRA G CC	1.4 16V	98-05
Opel	ASTRA G Stufenheck	1.4 16V	98-05
Opel	CORSA B	1.4 i 16V	97-00
Opel	CORSA B	1.6 GSI 16V	93-00
Opel	CORSA B	1.6 i 16V	94-00
Opel	CORSA B	1.4 i 16V	94-00
Opel	VECTRA B	1.6 i 16V	95-02
Opel	VECTRA B Caravan	1.6 i 16V	96-02
Opel	VECTRA B CC	1.6 i 16V	95-02
Opel	ZAFIRA	1.6 16V	99-05



Seat	ALHAMBRA	2.0 i	96-10
VW	SHARAN	2.0	95-10

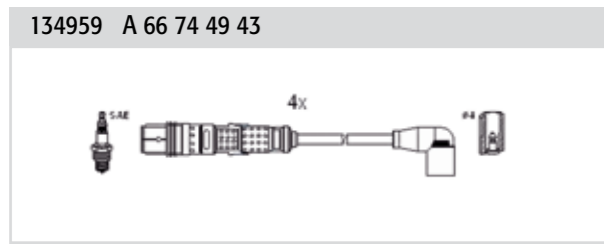


Opel	OMEGA B	3.0 V6	94-01
Opel	OMEGA B	2.5 V6	94-00
Opel	OMEGA B Caravan	2.5 V6	94-00
Opel	OMEGA B Caravan	3.0 V6	94-01
Opel	SINTRA	3.0 i 24V	96-99

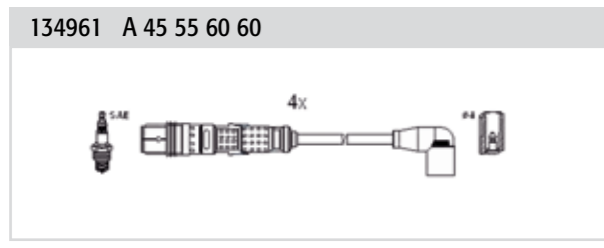


Audi	A4	1.6	94-00
Audi	A4 Avant	1.6	94-01
VW	PASSAT	1.6	96-00
VW	PASSAT Variant	1.6	97-00

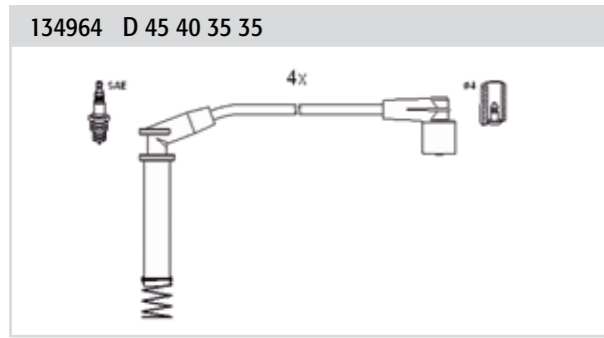
Zusammenfassung
Summary



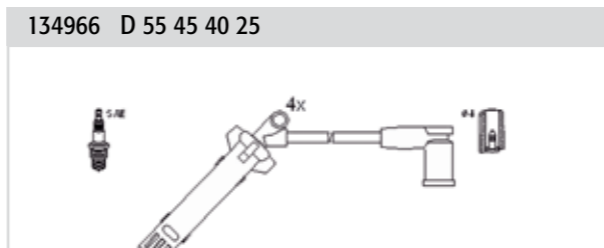
Seat	CORDOBA	1.6	03-09
Seat	IBIZA IV	1.6	03-09
VW	FOX	1.4	05-



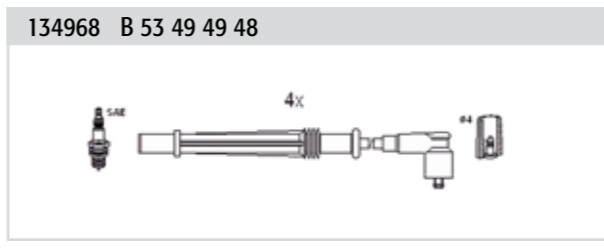
Audi	A3	1.2 TSI	10-
Audi	A3 Cabriolet	1.2 TFSI	10-
Audi	A3 Sportback	1.2 TSI	10-
Seat	ALTEA XL	1.2 TSI	10-
Seat	IBIZA V ST	1.2 TSI	10-
Seat	LEON	1.2 TSI	10-
Skoda	FABIA	1.2 TSI	10-
Skoda	FABIA	1.2 TSI	10-
Skoda	FABIA Combi	1.2 TSI	10-
Skoda	FABIA Combi	1.2 TSI	10-
Skoda	OCTAVIA	1.2 TSI	10-
Skoda	ROOMSTER	1.2 TSI	10-
Skoda	ROOMSTER	1.2 TSI	10-
Skoda	YETI	1.2 TSI	09-
VW	GOLF PLUS	1.2 TSI	09-
VW	GOLF VI	1.2 TSI	09-
VW	GOLF VI Variant	1.2 TSI	09-
VW	POLO	1.2 TSI	09-



Ford	FIESTA V	1.3	01-
Ford	FIESTA V	1.3	01-
Ford	FIESTA Van	1.3	03-
Ford	KA	1.3 i	02-08
Ford	KA	1.3 i	96-08
Ford	KA	1.6 i	03-08
Ford	STREET KA	1.6	03-05



Ford	GALAXY	2.3 16V	97-06
Ford	GALAXY	2.3 16V	01-06

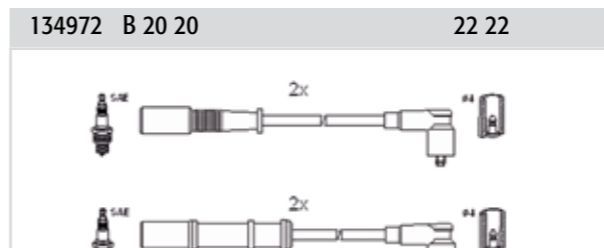


Renault	CLIO Grandtour	1.2 16V Hi-Flex	08-
Renault	CLIO Grandtour	1.2 16V	08-
Renault	CLIO Grandtour	1.2 16V	08-
Renault	CLIO III	1.2 16V	07-
Renault	CLIO III	1.2 16V	05-
Renault	CLIO III	1.2 16V	05-
Renault	CLIO III	1.2 16V	05-
Renault	CLIO III	1.2 16V Hi-Flex	08-
Renault	CLIO III	1.2 16V	05-
Renault	KANGOO	1.2 16V	01-
Renault	KANGOO Express	1.2 16V	01-
Renault	MODUS	1.2 16V Hi-Flex	08-
Renault	TWINGO	1.2 16V	07-
Renault	TWINGO	1.2 16V	01-

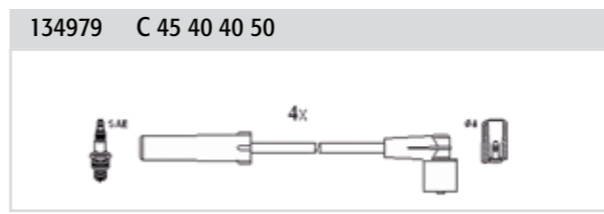


Toyota	AVENSIS	1.8 Vt-i	00-03
Toyota	AVENSIS Liftback	1.8 Vt-i	00-03
Toyota	AVENSIS St. Wagon	1.8 Vt-i	00-03
Toyota	CELICA	1.8 16V Vt-i	99-
Toyota	CELICA	1.8 16V TS	99-
Toyota	COROLLA Verso	1.8 Vt-i	02-04
Toyota	COROLLA Verso	1.8 Vt-i Allrad	01-04
Toyota	MR 2 III	1.8 16V Vt-i	00-
Toyota	RAV 4 II	1.8 Vt-i	01-

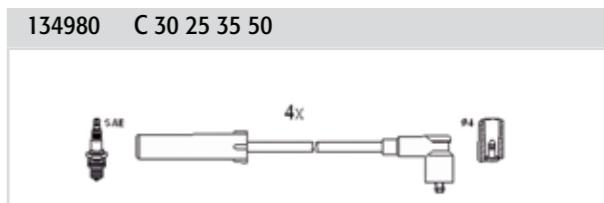
Zusammenfassung
Summary



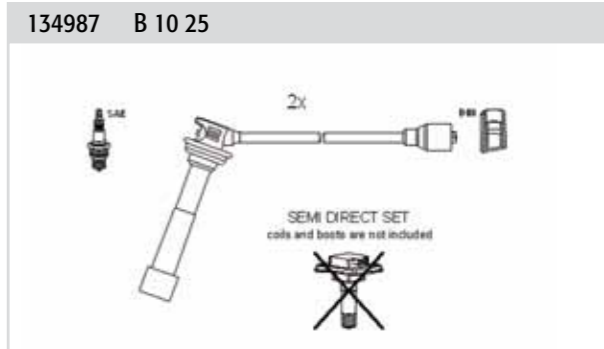
Fiat	500	1.2	07-
Fiat	500	1.2	07-
Fiat	500 C	1.2	09-
Fiat	500 C	1.2	09-
Fiat	DOBLO	1.4	05-
Fiat	DOBLO	1.4	05-
Fiat	DOBLO Cargo	1.4	05-
Fiat	DOBLO Cargo	1.4	05-
Fiat	FIORINO Kasten/Kombi	1.4	09-
Fiat	FIORINO Kasten/Kombi	1.4	09-
Fiat	IDEA	1.4	05-
Fiat	IDEA	1.4	05-
Fiat	LINEA	1.4	07-
Fiat	LINEA	1.4	07-
Fiat	PUNTO	1.4	05-
Fiat	PUNTO	1.4	05-
Fiat	PUNTO	1.2	05-
Fiat	PUNTO	1.2	05-
Fiat	PUNTO EVO	1.2	09-
Fiat	PUNTO EVO	1.4	09-
Fiat	PUNTO EVO	1.4	09-
Fiat	PUNTO EVO	1.2	09-
Ford	KA	1.2	08-
Ford	KA	1.2	08-
Lancia	MUSA	1.4	05-
Lancia	MUSA	1.4	05-
Lancia	YPSILON	1.4	06-
Lancia	YPSILON	1.4	06-



Lada	KALINA Kombi	1.6	04-
Lada	KALINA Schrägheck	1.6	04-
Lada	KALINA Stufenheck	1.6	04-
Lada	NADESHDA	1.7 i	97-
Lada	NIVA	1700 i 4x4	00-
Lada	NIVA	1700 i	96-
Lada	NIVA II	1.7	02-
Lada	PRIORA Kombi	1.6	09-
Lada	PRIORA Schrägheck	1.6	08-
Lada	PRIORA Stufenheck	1.6	08-



Dacia	LOGAN	1.6	04-
Dacia	LOGAN	1.4	04-
Dacia	LOGAN	1.6	07-
Dacia	LOGAN	1.4	04-
Dacia	LOGAN	1.6	04-
Dacia	LOGAN Kombi	1.6	07-
Dacia	LOGAN Kombi	1.4	07-
Dacia	LOGAN Kombi	1.6	07-
Dacia	LOGAN MCV	1.4	07-
Dacia	LOGAN MCV	1.6	07-
Dacia	SANDERO	1.4	08-
Dacia	SANDERO	1.6	08-
Dacia	SOLENZA	1.4	03-

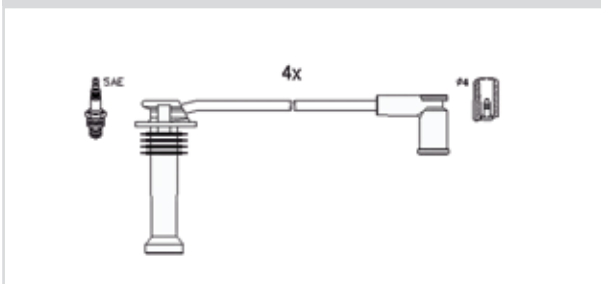


Fiat	SEDICI	1.6 16V	06-
Fiat	SEDICI	1.6 16V 4x4	06-
Subaru	JUSTY II	1.3 4x4	01-03
Suzuki	ALTO IV	1.1	02-
Suzuki	BALENO	1.3 i 16V	95-02
Suzuki	BALENO	1.6 i 16V	95-02
Suzuki	BALENO	1.6 i 16V 4x4	95-02
Suzuki	BALENO Kombi	1.6 i 16V	96-02
Suzuki	BALENO Kombi	1.6 i 16V 4x4	96-02
Suzuki	BALENO Kombi	1.3 16V	97-02
Suzuki	BALENO Schrägheck	1.6 i 16V 4x4	95-02
Suzuki	BALENO Schrägheck	1.6 i 16V	95-02
Suzuki	BALENO Schrägheck	1.3 i 16V	95-02
Suzuki	CARRY Kasten	1.3	99-
Suzuki	CARRY Kasten	1.3 16 V	00-
Suzuki	GRAND VITARA	1.6 Allrad	05-
Suzuki	GRAND VITARA	1.6	98-
Suzuki	IGNIS	1.3 4WD	00-03
Suzuki	IGNIS	1.3	00-03
Suzuki	IGNIS II	1.3 4x4	03-
Suzuki	IGNIS II	1.3	03-
Suzuki	JIMNY	1.3 16V 4x4	05-
Suzuki	JIMNY	1.3 16V 4WD	01-
Suzuki	JIMNY	1.3 16V 4WD	98-
Suzuki	JIMNY	1.3 16V	98-
Suzuki	JIMNY	1.3 16V	01-

Zusammenfassung Summary

Suzuki	LIANA	1.6 4WD	02-	Ford	MONDEO IV Turnier	1.6 Ti	07-
Suzuki	LIANA	1.6	05-	Ford	PUMA	ST 160	99-
Suzuki	LIANA	1.6 i	02-	Mazda	2 1.4	03-	
Suzuki	LIANA	1.6	02-	Mazda	2 1.6	03-	
Suzuki	LIANA	1.6 4WD	05-				
Suzuki	LIANA	1.3	02-				
Suzuki	LIANA	1.6 4WD	02-				
Suzuki	LIANA Kombi	1.6 4WD	05-				
Suzuki	LIANA Kombi	1.3	01-				
Suzuki	LIANA Kombi	1.6	01-				
Suzuki	LIANA Kombi	1.6 4WD	01-				
Suzuki	LIANA Kombi	1.6 i	02-				
Suzuki	LIANA Kombi	1.6 4WD	02-				
Suzuki	SWIFT III	1.6	06-				
Suzuki	SWIFT III	1.3 4x4	05-				
Suzuki	SWIFT III	1.5	05-				
Suzuki	SWIFT III	1.5 4x4	05-				
Suzuki	SWIFT III	1.3	05-				
Suzuki	SX4	1.6 WT 4x4	06-				
Suzuki	SX4	1.5	06-				
Suzuki	SX4	1.6 WT	06-				
Suzuki	SX4	1.6 WT	09-				
Suzuki	SX4	1.6 WT 4x4	09-				
Suzuki	SX4 Stufenheck	1.6	07-				
Suzuki	WAGON R+	1.3	03-				
Suzuki	WAGON R+	1.3 4WD	01-				
Suzuki	WAGON R+	1.3 4WD	03-				
Suzuki	WAGON R+	1.3	00-				

134988 D 14 19 31 37



Ford	FIESTA V	1.6 16V	01-
Ford	FIESTA V	1.4 16V	01-
Ford	FOCUS C-MAX	1.6 Ti	04-07
Ford	FOCUS C-MAX	1.6	03-07
Ford	FOCUS II	1.6 Ti	04-
Ford	FOCUS II	1.4	04-
Ford	FOCUS II	1.6	04-
Ford	FOCUS II Cabriolet	1.6	06-
Ford	FOCUS II Kombi	1.6 Ti	04-
Ford	FOCUS II Kombi	1.6	04-
Ford	FOCUS II Kombi	1.4	04-
Ford	FOCUS II Stufenheck	1.6 Ti	05-
Ford	FOCUS II Stufenheck	1.4	05-
Ford	FOCUS II Stufenheck	1.6	05-
Ford	FUSION	1.6	02-
Ford	FUSION	1.4	02-
Ford	MONDEO IV	1.6 Ti	07-
Ford	MONDEO IV	1.6 Ti	07-
Ford	MONDEO IV Turnier	1.6 Ti	07-

Nummernvergleichsliste
Cross Reference List

Hersteller Manufacturers	Original No.	HÜCO-NO.	SEITE PAGE	Hersteller Manufacturers	Original No.	HÜCO-NO.	SEITE PAGE
ALFA ROMEO	46469919	134291	131	BERU	0300890949	134330	135
ALFA ROMEO	46469920	134291	131	BERU	0300890968	134534	145
ALFA ROMEO	60564151	134291	131	BERU	0300890968	134758	155
AUDI	N10204402	134831	163	BERU	0300890983	134518	143
AUDI	N10243611	134831	163	BERU	0300890987	134292	132
BERU	0300890466	134755	154	BERU	0300890988	134299	134
BERU	0300890520	134704	150	BERU	0300890989	134714	153
BERU	0300890558	134756	155	BERU	0300890990	134797	161
BERU	0300890561	134705	151	BERU	0300890994	134258	126
BERU	0300890562	134707	152	BERU	0300890995	134246	125
BERU	0300890574	134205	121	BERU	0300890996	134225	123
BERU	0300890578	134202	120	BERU	0300891015	134484	142
BERU	0300890580	134214	122	BERU	0300891044	134432	137
BERU	0300890581	134225	123	BERU	0300891066	134467	139
BERU	0300890584	134203	121	BERU	0300891076	134285	130
BERU	0300890612	134715	153	BERU	0300891082	134613	147
BERU	0300890635	134777	157	BERU	0300891094	134516	143
BERU	0300890642	134775	156	BERU	0300891097	134520	144
BERU	0300890665	134217	122	BERU	0300891099	134520	144
BERU	0300890672	134759	155	BERU	0300891100	134520	144
BERU	0300890708	134808	163	BERU	0300891110	134282	130
BERU	0300890716	134707	152	BERU	0300891113	134464	139
BERU	0300890717	134706	152	BERU	0300891114	134278	128
BERU	0300890719	134657	148	BERU	0300891115	134672	149
BERU	0300890725	134234	124	BERU	0300891117	134792	160
BERU	0300890725	134275	128	BERU	0300891118	134296	133
BERU	0300890731	134460	139	BERU	0300891121	134203	121
BERU	0300890756	134471	140	BERU	0300891123	134225	123
BERU	0300890783	134659	149	BERU	0300891124	134251	126
BERU	0300890784	134673	149	BERU	0300891128	134576	147
BERU	0300890787	134467	139	BERU	0300891129	134236	124
BERU	0300890793	134431	136	BERU	0300891130	134284	130
BERU	0300890797	134439	138	BERU	0300891135	134478	141
BERU	0300890800	134485	142	BERU	0300891136	134603	147
BERU	0300890812	134274	128	BERU	0300891140	134281	129
BERU	0300890813	134497	142	BERU	0300891142	134239	125
BERU	0300890834	134237	124	BERU	0300891147	134987	167
BERU	0300890838	134520	144	BERU	0300891148	134700	150
BERU	0300890840	134520	144	BERU	0300891149	134704	150
BERU	0300890850	134528	145	BERU	0300891150	134785	159
BERU	0300890856	134230	123	BERU	0300891152	134818	163
BERU	0300890859	134242	125	BERU	0300891153	134759	155
BERU	0300890863	134230	123	BERU	0300891159	134812	163
BERU	0300890869	134298	133	BERU	0300891160	134812	163
BERU	0300890870	134286	130	BERU	0300891161	134234	124
BERU	0300890874	134279	129	BERU	0300891166	134298	133
BERU	0300890889	134521	144	BERU	0300891175	134783	158
BERU	0300890890	134522	145	BERU	0300891178	134271	127
BERU	0300890894	134347	136	BERU	0300891180	134766	156
BERU	0300890909	134366	136	BERU	0300891181	134332	135
BERU	0300890917	134330	135	BERU	0300891183	134763	156
BERU	0300890923	134130	120	BERU	0300891184	134289	131
BERU	0300890924	134330	135	BERU	0300891185	134295	132
BERU	0300890925	134330	135	BERU	0300891186	134481	142
BERU	0300890934	134297	133	BERU	0300891189	134784	159

Technische Änderungen vorbehalten - Subject to technical modifications

Nummernvergleichsliste
Cross Reference List

Hersteller Manufacturers	Original No.	HÜCO-NO.	SEITE PAGE	Hersteller Manufacturers	Original No.	HÜCO-NO.	SEITE PAGE
BERU	0300891194	134717	154	BERU	ZEF1066	134467	139
BERU	0300891198	134709	152	BERU	ZEF1076	134285	130
BERU	0300891199	134267	126	BERU	ZEF1082	134613	147
BERU	0300891201	134333	135	BERU	ZEF1094	134516	143
BERU	0300891219	134803	162	BERU	ZEF1097	134520	144
BERU	0300891222	134817	163	BERU	ZEF1099	134520	144
BERU	0300891223	134717	154	BERU	ZEF1100	134520	144
BERU	0300891224	134791	160	BERU	ZEF1105	134227	123
BERU	0300891226	134270	127	BERU	ZEF1107	134279	129
BERU	0300891228	134953	165	BERU	ZEF1110	134282	130
BERU	0300891229	134266	126	BERU	ZEF1113	134464	139
BERU	0300891230	134293	132	BERU	ZEF1114	134278	128
BERU	0300891231	134549	145	BERU	ZEF1115	134672	149
BERU	0300891232	134560	146	BERU	ZEF1117	134792	160
BERU	0300891251	134465	139	BERU	ZEF1118	134296	133
BERU	0300891252	134273	127	BERU	ZEF1120	134217	122
BERU	0300891253	134277	128	BERU	ZEF1121	134203	121
BERU	0300891255	134288	131	BERU	ZEF1123	134225	123
BERU	0300891255	134289	131	BERU	ZEF1124	134251	126
BERU	0300891255	134794	161	BERU	ZEF1128	134576	147
BERU	0300891260	134787	159	BERU	ZEF1129	134236	124
BERU	0300891300	134971	166	BERU	ZEF1130	134284	130
BERU	0300891324	134520	144	BERU	ZEF1135	134478	141
BERU	0300891327	134268	126	BERU	ZEF1136	134603	147
BERU	0300891338	134780	158	BERU	ZEF1140	134281	129
BERU	0300891348	134291	131	BERU	ZEF1142	134239	125
BERU	0300891360	134286	130	BERU	ZEF1147	134987	167
BERU	0300891367	134335	135	BERU	ZEF1148	134700	150
BERU	0300891370	134562	146	BERU	ZEF1149	134704	150
BERU	0300891373	134250	125	BERU	ZEF1149	134706	152
BERU	0300891377	134521	144	BERU	ZEF1150	134785	159
BERU	0300891397	134287	130	BERU	ZEF1152	134818	163
BERU	0300891442	134778	157	BERU	ZEF1153	134759	155
BERU	0300891475	134331	135	BERU	ZEF1157	134812	163
BERU	0300891477	134272	127	BERU	ZEF1159	134812	163
BERU	0300891479	134952	164	BERU	ZEF1160	134812	163
BERU	0300891480	134269	126	BERU	ZEF1161	134234	124
BERU	0300891488	134779	158	BERU	ZEF1166	134298	133
BERU	0300891540	134955	165	BERU	ZEF1175	134783	158
BERU	0300891546	134980	167	BERU	ZEF1178	134271	127
BERU	0300891549	134677	150	BERU	ZEF1180	134766	156
BERU	0300891549	134988	168	BERU	ZEF1181	134332	135
BERU	0300891556	134294	132	BERU	ZEF1183	134763	156
BERU	0300891557	134786	159	BERU	ZEF1184	134289	131
BERU	0300891572	134959	166	BERU	ZEF1185	134295	132
BERU	0300891596	134966	166	BERU	ZEF1186	134481	142
BERU	0300891598	134972	167	BERU	ZEF1189	134784	159
BERU	0300891602	134956	165	BERU	ZEF1191	134391	136
BERU	0300891604	134968	166	BERU	ZEF1194	134717	154
BERU	0300891628	134677	150	BERU	ZEF1197	134769	156
BERU	0300891629	134961	166	BERU	ZEF1198	134709	152
BERU	0300891634	134964	166	BERU	ZEF1199	134267	126
BERU	0302100390	134839	164	BERU	ZEF1201	134333	135
BERU	ZEF1015	134484	142	BERU	ZEF1214	134284	130
BERU	ZEF1044	134432	137	BERU	ZEF1218	134715	153

Nummernvergleichsliste
Cross Reference List

Hersteller Manufacturers	Original No.	HÜCO-NO.	SEITE PAGE	Hersteller Manufacturers	Original No.	HÜCO-NO.	SEITE PAGE
BERU	ZEF1219	134803	162	BERU	ZEF558	134756	155
BERU	ZEF1222	134817	163	BERU	ZEF561	134705	151
BERU	ZEF1223	134717	154	BERU	ZEF562	134701	150
BERU	ZEF1224	134791	160	BERU	ZEF562	134707	152
BERU	ZEF1226	134270	127	BERU	ZEF574	134205	121
BERU	ZEF1228	134953	165	BERU	ZEF578	134202	120
BERU	ZEF1229	134266	126	BERU	ZEF580	134214	122
BERU	ZEF1230	134266	126	BERU	ZEF581	134225	123
BERU	ZEF1230	134293	132	BERU	ZEF584	134203	121
BERU	ZEF1231	134549	145	BERU	ZEF607	134805	162
BERU	ZEF1232	134560	146	BERU	ZEF608	134805	162
BERU	ZEF1251	134465	139	BERU	ZEF609	134805	162
BERU	ZEF1252	134273	127	BERU	ZEF610	134805	162
BERU	ZEF1253	134277	128	BERU	ZEF611	134805	162
BERU	ZEF1255	134289	131	BERU	ZEF612	134715	153
BERU	ZEF1255	134794	161	BERU	ZEF635	134777	157
BERU	ZEF1255	134288	131	BERU	ZEF642	134775	156
BERU	ZEF1260	134787	159	BERU	ZEF665	134217	122
BERU	ZEF1300	134971	166	BERU	ZEF672	134759	155
BERU	ZEF1324	134520	144	BERU	ZEF716	134707	152
BERU	ZEF1327	134268	126	BERU	ZEF717	134706	152
BERU	ZEF1338	134780	158	BERU	ZEF719	134657	148
BERU	ZEF1348	134291	131	BERU	ZEF724	134202	120
BERU	ZEF1360	134286	130	BERU	ZEF725	134234	124
BERU	ZEF1367	134335	135	BERU	ZEF725	134275	128
BERU	ZEF1370	134562	146	BERU	ZEF727	134246	125
BERU	ZEF1373	134250	125	BERU	ZEF731	134460	139
BERU	ZEF1377	134521	144	BERU	ZEF735	134366	136
BERU	ZEF1397	134287	130	BERU	ZEF756	134471	140
BERU	ZEF1442	134778	157	BERU	ZEF783	134659	149
BERU	ZEF1475	134331	135	BERU	ZEF784	134673	149
BERU	ZEF1477	134272	127	BERU	ZEF787	134467	139
BERU	ZEF1479	134952	164	BERU	ZEF793	134431	136
BERU	ZEF1480	134269	126	BERU	ZEF797	134439	138
BERU	ZEF1488	134779	158	BERU	ZEF797	134457	139
BERU	ZEF1540	134955	165	BERU	ZEF800	134485	142
BERU	ZEF1546	134980	167	BERU	ZEF812	134274	128
BERU	ZEF1549	134677	150	BERU	ZEF813	134497	142
BERU	ZEF1549	134988	168	BERU	ZEF834	134237	124
BERU	ZEF1556	134294	132	BERU	ZEF838	134520	144
BERU	ZEF1557	134786	159	BERU	ZEF840	134520	144
BERU	ZEF1572	134959	166	BERU	ZEF850	134528	145
BERU	ZEF1596	134966	166	BERU	ZEF856	134230	123
BERU	ZEF1598	134972	167	BERU	ZEF859	134242	125
BERU	ZEF1602	134956	165	BERU	ZEF863	134230	123
BERU	ZEF1604	134968	166	BERU	ZEF869	134298	133
BERU	ZEF1625	134958	165	BERU	ZEF870	134286	130
BERU	ZEF1628	134677	150	BERU	ZEF874	134279	129
BERU	ZEF1629	134961	166	BERU	ZEF877	134480	141
BERU	ZEF1634	134964	166	BERU	ZEF879	134480	141
BERU	ZEF298	134808	163	BERU	ZEF889	134521	144
BERU	ZEF390	134839	164	BERU	ZEF890	134522	145
BERU	ZEF466	134755	154	BERU	ZEF891	134280	129
BERU	ZEF518	134438	138	BERU	ZEF894	134347	136
BERU	ZEF520	134704	150	BERU	ZEF895	134276	128

Technische Änderungen vorbehalten - Subject to technical modifications

Nummernvergleichsliste
Cross Reference List

Hersteller Manufacturers	Original No.	HÜCO-NO.	SEITE PAGE	Hersteller Manufacturers	Original No.	HÜCO-NO.	SEITE PAGE
BERU	ZEF909	134366	136	BOSCH	B305	134783	158
BERU	ZEF917	134330	135	BOSCH	B308	134797	161
BERU	ZEF923	134130	120	BOSCH	B310	134780	158
BERU	ZEF924	134330	135	BOSCH	B312	134289	131
BERU	ZEF925	134330	135	BOSCH	B315	134777	157
BERU	ZEF934	134297	133	BOSCH	B317	134716	154
BERU	ZEF949	134330	135	BOSCH	B320	134717	154
BERU	ZEF952	134297	133	BOSCH	B321	134803	162
BERU	ZEF968	134534	145	BOSCH	B325	134805	162
BERU	ZEF968	134758	155	BOSCH	B329	134292	132
BERU	ZEF983	134518	143	BOSCH	B332	134756	155
BERU	ZEF987	134292	132	BOSCH	B333	134755	154
BERU	ZEF988	134299	134	BOSCH	B338	134705	151
BERU	ZEF989	134714	153	BOSCH	B339	134706	152
BERU	ZEF990	134797	161	BOSCH	B341	134794	161
BERU	ZEF991	134783	158	BOSCH	B342	134704	150
BERU	ZEF992	134202	120	BOSCH	B343	134707	152
BERU	ZEF994	134234	124	BOSCH	B346	134791	160
BERU	ZEF994	134258	126	BOSCH	B347	134769	156
BERU	ZEF995	134246	125	BOSCH	B349	134293	132
BERU	ZEF996	134225	123	BOSCH	B350	134817	163
BMW	1247361	134763	156	BOSCH	B351	134775	156
BOSCH	B052	134268	126	BOSCH	B355	134474	140
BOSCH	B055	134818	163	BOSCH	B356	134795	161
BOSCH	B063	134258	126	BOSCH	B359	134791	160
BOSCH	B068	134274	128	BOSCH	B360	134701	150
BOSCH	B090	134270	127	BOSCH	B369	134703	150
BOSCH	B124	134234	124	BOSCH	B384	134787	159
BOSCH	B126	134275	128	BOSCH	B386	134267	126
BOSCH	B127	134296	133	BOSCH	B700	134659	149
BOSCH	B141	134278	128	BOSCH	B703	134522	145
BOSCH	B141	134672	149	BOSCH	B704	134485	142
BOSCH	B147	134279	129	BOSCH	B721	134520	144
BOSCH	B149	134298	133	BOSCH	B723	134202	120
BOSCH	B151	134480	141	BOSCH	B727	134432	137
BOSCH	B181	134333	135	BOSCH	B731	134287	130
BOSCH	B192	134269	126	BOSCH	B742	134286	130
BOSCH	B195	134250	125	BOSCH	B754	134467	139
BOSCH	B198	134282	130	BOSCH	B767	134431	136
BOSCH	B208	134677	150	BOSCH	B773	134391	136
BOSCH	B210	134465	139	BOSCH	B798	134457	139
BOSCH	B220	134438	138	BOSCH	B801	134217	122
BOSCH	B230	134460	139	BOSCH	B805	134657	148
BOSCH	B234	134812	163	BOSCH	B819	134288	131
BOSCH	B237	134759	155	BOSCH	B821	134280	129
BOSCH	B239	134521	144	BOSCH	B830	134497	142
BOSCH	B241	134242	125	BOSCH	B833	134277	128
BOSCH	B263	134987	167	BOSCH	B850	134203	121
BOSCH	B266	134953	165	BOSCH	B859	134230	123
BOSCH	B273	134619	148	BOSCH	B879	134284	130
BOSCH	B278	134276	128	BOSCH	B886	134205	121
BOSCH	B281	134246	125	BOSCH	B887	134673	149
BOSCH	B301	134808	163	BOSCH	B889	134471	140
BOSCH	B303	134700	150	BOSCH	B898	134478	141
BOSCH	B304	134831	163	BOSCH	B928	134130	120

Nummernvergleichsliste
Cross Reference List

Hersteller Manufacturers	Original No.	HÜCO-NO.	SEITE PAGE	Hersteller Manufacturers	Original No.	HÜCO-NO.	SEITE PAGE
BOSCH	B933	134330	135	BREMI	300/721	134237	124
BOSCH	B967	134295	132	BREMI	300/731	134287	130
BOSCH	B970	134528	145	BREMI	300/748	134279	129
BOSCH	B972	134237	124	BREMI	300/755	134480	141
BOSCH	B974	134480	141	BREMI	300/758	134239	125
BOSCH	B980	134239	125	BREMI	300/759	134236	124
BOSCH	B986	134759	155	BREMI	300/766	134275	128
BOSCH	B987	134236	124	BREMI	300/787	134812	163
BOSCH	B988	134227	123	BREMI	300/869	134202	120
BOSCH	BW054	134549	145	BREMI	300/877	134225	123
BOSCH	BW238	134560	146	BREMI	300/923	134258	126
BOSCH	BW250	134366	136	BREMI	3A00/125	134227	123
BOSCH	BW252	134464	139	BREMI	3A00/157	134274	128
BOSCH	BW253	134481	142	BREMI	3A00/166	134268	126
BOSCH	BW255	134516	143	BREMI	3A29	134294	132
BOSCH	BW257	134271	127	BREMI	464/100	134805	162
BOSCH	BW258	134332	135	BREMI	500/104	134330	135
BOSCH	BW261	134518	143	BREMI	500/105	134130	120
BOSCH	ES881	134758	155	BREMI	500/111	134297	133
BOSCH	WA30	134272	127	BREMI	500/118	134132	120
BREMI	205F200	134266	126	BREMI	500/130	134953	165
BREMI	205H200	134293	132	BREMI	500/132	134297	133
BREMI	206F200	134792	160	BREMI	500/142	134613	147
BREMI	206N200	134793	161	BREMI	569/100	134805	162
BREMI	206P200	134791	160	BREMI	600/104	134366	136
BREMI	212F200	134787	159	BREMI	600/110	134471	140
BREMI	220G200	134797	161	BREMI	600/121	134438	138
BREMI	220H200	134797	161	BREMI	600/123	134549	145
BREMI	222D200	134783	158	BREMI	600/126	134522	145
BREMI	223H200	134791	160	BREMI	600/138	134431	136
BREMI	229K200	134769	156	BREMI	600/143	134432	137
BREMI	233/200	134803	162	BREMI	600/195	134439	138
BREMI	233H200	134714	153	BREMI	600/196	134560	146
BREMI	287/200	134763	156	BREMI	600/199	134464	139
BREMI	296B	134786	159	BREMI	600/200	134465	139
BREMI	300/144	134285	130	BREMI	600/203	134460	139
BREMI	300/381	134205	121	BREMI	600/205	134481	142
BREMI	300/387	134203	121	BREMI	600/215	134518	143
BREMI	300/390	134226	123	BREMI	600/217	134467	139
BREMI	300/391	134214	122	BREMI	600/225	134521	144
BREMI	300/436	134347	136	BREMI	600/227	134280	129
BREMI	300/652	134296	133	BREMI	600/228	134520	144
BREMI	300/655	134871	164	BREMI	600/232	134520	144
BREMI	300/667	134217	122	BREMI	600/235	134520	144
BREMI	300/674	134818	163	BREMI	600/239	134242	125
BREMI	300/675	134759	155	BREMI	600/240	134230	123
BREMI	300/678	134234	124	BREMI	600/250	134276	128
BREMI	300/688	134251	126	BREMI	600/262	134484	142
BREMI	300/694	134246	125	BREMI	600/281	134391	136
BREMI	300/698	134281	129	BREMI	600/298	134562	146
BREMI	300/700	134478	141	BREMI	600/309	134295	132
BREMI	300/701	134528	145	BREMI	600/325	134457	139
BREMI	300/706	134279	129	BREMI	600/329	134520	144
BREMI	300/711	134298	133	BREMI	600/330	134520	144
BREMI	300/715	134286	130	BREMI	600/365	134521	144

Technische Änderungen vorbehalten - Subject to technical modifications

Nummernvergleichsliste
Cross Reference List

Hersteller Manufacturers	Original No.	HÜCO-NO.	SEITE PAGE	Hersteller Manufacturers	Original No.	HÜCO-NO.	SEITE PAGE
BREMI	600/366	134485	142	CHAMPION	LS183	134242	125
BREMI	600/412	134516	143	CHAMPION	LS185	134237	124
BREMI	600/412	134576	147	CHAMPION	LS186	134270	127
BREMI	600/413	134516	143	CHAMPION	LS27	134673	149
BREMI	600/413	134576	147	CHAMPION	LS28	134271	127
BREMI	600/413	134980	167	CHAMPION	LS28	134659	149
BREMI	600/425	134282	130	CHAMPION	LS300	134279	129
BREMI	600/427	134332	135	CHAMPION	LS301	134560	146
BREMI	600/428	134333	135	CHAMPION	LS307	134481	142
BREMI	600/443	134250	125	CHAMPION	LS313	134288	131
BREMI	600/454	134497	142	CHAMPION	LS330	134279	129
BREMI	600/478	134269	126	CHAMPION	LS336	134278	128
BREMI	600/479	134987	167	CHAMPION	LS338	134239	125
BREMI	600/494	134603	147	CHAMPION	LS339	134236	124
BREMI	600/505	134273	127	CHAMPION	LS342	134230	123
BREMI	600/508	134966	166	CHAMPION	LS343	134521	144
BREMI	600/510	134972	167	CHAMPION	LS344	134282	130
BREMI	7A15	134952	164	CHAMPION	LS347	134480	141
BREMI	800/174	134278	128	CHAMPION	LS35	134205	121
BREMI	800/174	134955	165	CHAMPION	LS354	134562	146
BREMI	800/175	134331	135	CHAMPION	LS357	134278	128
BREMI	800/179	134271	127	CHAMPION	LS36	134217	122
BREMI	800/180	134659	149	CHAMPION	LS402	134467	139
BREMI	800/181	134284	130	CHAMPION	LS404	134332	135
BREMI	800/189	134278	128	CHAMPION	LS405	134484	142
BREMI	800/190	134672	149	CHAMPION	LS421	134269	126
BREMI	800/198	134270	127	CHAMPION	LS423	134291	131
BREMI	800/211	134271	127	CHAMPION	LS428	134297	133
BREMI	800/213	134657	148	CHAMPION	LS437	134227	123
BREMI	800/939	134673	149	CHAMPION	LS443	134297	133
BREMI	923/100	134701	150	CHAMPION	LS452	134331	135
BREMI	930/B200	134794	161	CHAMPION	LS456	134298	133
BREMI	939B200	134794	161	CHAMPION	LS463	134296	133
BREMI	939C200	134289	131	CHAMPION	LS467	134871	164
BREMI	968G100	134797	161	CHAMPION	LS47	134457	139
BREMI	974/200	134780	158	CHAMPION	LS477	134871	164
BREMI	9A04	134779	158	CHAMPION	LS478	134296	133
BREMI	9A17	134795	161	CHAMPION	LS479	134234	124
BREMI	9A30B200	134961	166	CHAMPION	LS488	134516	143
CHAMPION	LS113	134274	128	CHAMPION	LS489	134282	130
CHAMPION	LS123	134460	139	CHAMPION	LS495	134534	145
CHAMPION	LS126	134284	130	CHAMPION	LS501	134576	147
CHAMPION	LS129	134203	121	CHAMPION	LS508	134613	147
CHAMPION	LS134	134297	133	CHAMPION	LS51	134432	137
CHAMPION	LS146	134287	130	CHAMPION	LS512	134497	142
CHAMPION	LS149	134465	139	CHAMPION	LS517	134478	141
CHAMPION	LS150	134366	136	CHAMPION	LS520	134560	146
CHAMPION	LS152	134286	130	CHAMPION	LS521	134481	142
CHAMPION	LS16	134202	120	CHAMPION	LS524	134333	135
CHAMPION	LS167	134659	149	CHAMPION	LS539	134987	167
CHAMPION	LS172	134464	139	CHAMPION	LS71	134366	136
CHAMPION	LS173	134518	143	CHAMPION	LS72	134522	145
CHAMPION	LS175	134534	145	CHAMPION	LS73	134657	148
CHAMPION	LS179	134296	133	CHAMPION	LS91	134226	123
CHAMPION	LS181	134246	125	CHAMPION	LS96	134549	145

Nummernvergleichsliste
Cross Reference List

Hersteller Manufacturers	Original No.	HÜCO-NO.	SEITE PAGE	Hersteller Manufacturers	Original No.	HÜCO-NO.	SEITE PAGE
CHAMPION	LS97	134497	142	CHAMPION	LS517	134478	141
CHAMPION	LS98	134431	136	CHAMPION	LS520	134560	146
CHAMPION	LS99	134467	139	CHAMPION	LS521	134481	142
CHAMPION	LS146	134287	130	CHAMPION	LS524	134333	135
CHAMPION	LS149	134465	139	CHAMPION	LS72	134522	145
CHAMPION	LS152	134286	130	CHAMPION	LS73	134657	148
CHAMPION	LS16	134202	120	CHAMPION	LS91	134226	123
CHAMPION	LS167	134659	149	CHAMPION	LS96	134549	145
CHAMPION	LS172	134464	139	CHAMPION	LS97	134497	142
CHAMPION	LS173	134518	143	CHAMPION	LS98	134431	136
CHAMPION	LS175	134534	145	CHAMPION	LS99	134467	139
CHAMPION	LS179	134296	133	CHEVROLET	94460220	134759	155
CHAMPION	LS181	134246	125	CHEVROLET	96190263	134759	155
CHAMPION	LS183	134242	125	CHEVROLET	96211948	134236	124
CHAMPION	LS185	134237	124	CHEVROLET	96256433	134227	123
CHAMPION	LS186	134270	127	CHEVROLET	96305387	134239	125
CHAMPION	LS27	134673	149	CHEVROLET	96497773	134236	124
CHAMPION	LS28	134271	127	CHEVROLET	96518123	134227	123
CHAMPION	LS28	134659	149	CHEVROLET	33700A78B03000	134227	123
CHAMPION	LS300	134279	129	CHEVROLET	NP1147A	134200	120
CHAMPION	LS301	134560	146	CHEVROLET	NP1332	134200	120
CHAMPION	LS307	134481	142	CHEVROLET	NP1332	134237	124
CHAMPION	LS330	134279	129	CHRYSLER	5018394AE	134268	126
CHAMPION	LS336	134278	128	CITROEN	9153775680	134471	140
CHAMPION	LS338	134239	125	CITROEN	5967K6	134471	140
CHAMPION	LS339	134236	124	CITROEN	5967L0	134431	136
CHAMPION	LS342	134230	123	CITROEN	5967L7	134431	136
CHAMPION	LS343	134521	144	CITROEN	5967N6	134497	142
CHAMPION	LS344	134282	130	CITROEN	5967N7	134431	136
CHAMPION	LS35	134205	121	CITROEN	5967P1	134497	142
CHAMPION	LS354	134562	146	DACIA	8200506297	134980	167
CHAMPION	LS357	134278	128	DACIA	8200506297	134980	167
CHAMPION	LS36	134217	122	DAEWOO	96211948	134236	124
CHAMPION	LS402	134467	139	DAEWOO	96256433	134227	123
CHAMPION	LS404	134332	135	DAEWOO	96305387	134239	125
CHAMPION	LS405	134484	142	DAEWOO	96497773	134236	124
CHAMPION	LS421	134269	126	DAEWOO	96518123	134227	123
CHAMPION	LS423	134291	131	DAEWOO	33700A78B03000	134227	123
CHAMPION	LS428	134297	133	DAEWOO	NP1147A	134200	120
CHAMPION	LS437	134227	123	DAEWOO	NP1332	134200	120
CHAMPION	LS443	134297	133	DAEWOO	NP1332	134237	124
CHAMPION	LS452	134331	135	FACET	47005	134987	167
CHAMPION	LS456	134298	133	FACET	47013	134987	167
CHAMPION	LS463	134296	133	FACET	47059	134958	165
CHAMPION	LS467	134871	164	FACET	47061	134560	146
CHAMPION	LS47	134457	139	FACET	47064	134549	145
CHAMPION	LS477	134871	164	FACET	47069	134780	158
CHAMPION	LS478	134296	133	FACET	47082	134288	131
CHAMPION	LS479	134234	124	FACET	47111	134603	147
CHAMPION	LS488	134516	143	FACET	47119	134478	141
CHAMPION	LS489	134282	130	FACET	47162	134704	150
CHAMPION	LS495	134534	145	FACET	47170	134972	167
CHAMPION	LS501	134576	147	FACET	47234	134294	132
CHAMPION	LS51	134432	137	FACET	47245	134955	165
CHAMPION	LS512	134497	142	FACET	48494	134432	137

Technische Änderungen vorbehalten - Subject to technical modifications

Nummernvergleichsliste
Cross Reference List

Hersteller Manufacturers	Original No.	HÜCO-NO.	SEITE PAGE	Hersteller Manufacturers	Original No.	HÜCO-NO.	SEITE PAGE
FACET	48513	134225	123	FACET	49446	134464	139
FACET	48514	134202	120	FACET	49447	134481	142
FACET	48514	134205	121	FACET	49451	134272	127
FACET	48524	134226	123	FACET	49458	134803	162
FACET	48527	134203	121	FACET	49463	134792	160
FACET	48528	134214	122	FACET	49463	134793	161
FACET	48531	134214	122	FACET	49468	134783	158
FACET	48531	134217	122	FACET	49473	134714	153
FACET	48539	134485	142	FACET	49484	134714	153
FACET	48573	134805	162	FACET	49491	134335	135
FACET	48608	134276	128	FACET	49492	134295	132
FACET	48615	134484	142	FACET	49499	134460	139
FACET	48616	134467	139	FACET	49501	134465	139
FACET	48634	134871	164	FACET	49503	134518	143
FACET	48674	134431	136	FACET	49504	134332	135
FACET	48725	134703	150	FACET	49505	134333	135
FACET	48725	134705	151	FACET	49511	134268	126
FACET	48768	134716	154	FACET	49527	134484	142
FACET	48768	134717	154	FACET	49529	134246	125
FACET	48801	134366	136	FACET	49531	134234	124
FACET	48864	134673	149	FACET	49549	134706	152
FACET	48884	134242	125	FACET	49551	134267	126
FACET	48900	134763	156	FACET	49559	134812	163
FACET	48900	134780	158	FACET	49562	134759	155
FACET	48910	134763	156	FACET	49568	134331	135
FACET	48920	134460	139	FACET	49568	134676	149
FACET	48965	134706	152	FACET	49570	134266	126
FACET	49007	134659	149	FACET	49575	134797	161
FACET	49145	134277	128	FACET	49585	134791	160
FACET	49209	134130	120	FACET	49590	134808	163
FACET	49237	134296	133	FACET	49601	134289	131
FACET	49278	134279	129	FACET	49601	134794	161
FACET	49299	134755	154	FACET	49605	134808	163
FACET	49302	134756	155	FACET	49608	134291	131
FACET	49305	134775	156	FACET	49609	134701	150
FACET	49318	134777	157	FACET	49624	134672	149
FACET	49332	134439	138	FACET	49625	134278	128
FACET	49332	134457	139	FACET	49625	134677	150
FACET	49353	134831	163	FACET	49625	134988	168
FACET	49363	134534	145	FACET	49630	134657	148
FACET	49363	134758	155	FACET	49634	134227	123
FACET	49364	134785	159	FACET	49639	134271	127
FACET	49366	134700	150	FACET	49640	134707	152
FACET	49373	134274	128	FACET	49640	134711	153
FACET	49374	134497	142	FACET	49641	134784	159
FACET	49376	134471	140	FACET	49641	134795	161
FACET	49385	134528	145	FACET	49648	134779	158
FACET	49399	134521	144	FACET	49649	134778	157
FACET	49401	134480	141	FACET	49667	134817	163
FACET	49403	134480	141	FACET	49670	134709	152
FACET	49411	134280	129	FACET	49673	134769	156
FACET	49435	134297	133	FACET	49677	134759	155
FACET	49443	134516	143	FACET	49680	134236	124
FACET	49445	134576	147	FACET	49682	134715	153
FACET	49445	134980	167	FACET	49700	134520	144

Nummernvergleichsliste
Cross Reference List

Hersteller Manufacturers	Original No.	HÜCO-NO.	SEITE PAGE	Hersteller Manufacturers	Original No.	HÜCO-NO.	SEITE PAGE
FACET	49701	134520	144	FORD	0972031FSHE	134677	150
FACET	49702	134520	144	FORD	1111216	134966	166
FACET	49719	134269	126	FORD	1111218	134966	166
FACET	49729	134953	165	FORD	1111219	134966	166
FACET	49731	134239	125	FORD	1111223	134966	166
FACET	49737	134331	135	FORD	1119840	134839	164
FACET	49738	134298	133	FORD	1119841	134839	164
FACET	49739	134273	127	FORD	1119842	134839	164
FACET	49741	134250	125	FORD	1119843	134839	164
FACET	49745	134286	130	FORD	1319060	134964	166
FACET	49748	134230	123	FORD	1319061	134964	166
FACET	49764	134613	147	FORD	1319062	134964	166
FACET	49767	134954	165	FORD	1319063	134964	166
FACET	49793	134330	135	FORD	1335369	134988	168
FACET	49841	134281	129	FORD	0972031FSHE	134677	150
FACET	49851	134285	130	GM	90442404	134258	126
FACET	49878	134282	130	Herth&Buss	5385030	134619	148
FACET	49879	134562	146	Herth&Buss	J5383028	134954	165
FACET	49880	134132	120	HONDA	32700P1GE01	134520	144
FACET	49883	134619	148	HONDA	32700P1JE01	134520	144
FACET	49888	134287	130	HONDA	32700P7AG01	134520	144
FACET	49904	134275	128	HONDA	32700PCA003	134520	144
FACET	49905	134251	126	HONDA	32700PEL004	134520	144
FACET	49932	134766	156	HONDA	32722P07000	134520	144
FACET	49932	134790	160	HONDA	32722P2A000	134520	144
FACET	49942	134200	120	HYUNDAI	2750102D00	134478	141
FACET	49942	134237	124	HYUNDAI	2750122B00	134478	141
FACET	49964	134818	163	HYUNDAI	2750123A00	134528	145
FACET	49976	134966	166	HYUNDAI	2750123B00	134528	145
FACET	49996	134522	145	HYUNDAI	2750123B01	134528	145
FIAT	7694366	134484	142	HYUNDAI	2750123B70	134528	145
FIAT	7760523	134534	145	HYUNDAI	2750126A00	134603	147
FIAT	7760523	134758	155	HYUNDAI	2750126C00	134603	147
FIAT	7776810	134467	139	HYUNDAI	2750126D00	134603	147
FIAT	46413088	134518	143	HYUNDAI	2750133A00	134480	141
FIAT	46425912	134332	135	JANMOR	ABM1	134717	154
FIAT	46474814	134333	135	JANMOR	ABM11	134707	152
FIAT	46743086	134333	135	JANMOR	ABM11P	134707	152
FIAT	46749624	134272	127	JANMOR	ABM12	134786	159
FIAT	55195775	134972	167	JANMOR	ABM12P	134786	159
FIAT	55195776	134972	167	JANMOR	ABM13	134706	152
FIAT	9609493380	134431	136	JANMOR	ABM13P	134706	152
FIAT	9619064880	134431	136	JANMOR	ABM18	134704	150
FIAT	55195775	134972	167	JANMOR	ABM18P	134704	150
FIAT	55195776	134972	167	JANMOR	ABM19	134703	150
FORD	1012436	134657	148	JANMOR	ABM19P	134703	150
FORD	1063615	134657	148	JANMOR	ABM1P	134717	154
FORD	1063617	134673	149	JANMOR	ABM29	134705	151
FORD	01111216	134966	166	JANMOR	ABM29P	134705	151
FORD	01111218	134966	166	JANMOR	ABM3	134716	154
FORD	01111219	134966	166	JANMOR	ABM31	134785	159
FORD	01111223	134966	166	JANMOR	ABM31P	134785	159
FORD	1335369	134988	168	JANMOR	ABM33	134704	150
FORD	6181478	134284	130	JANMOR	ABM33P	134704	150
FORD	6190250	134284	130	JANMOR	ABM35	134704	150

Technische Änderungen vorbehalten - Subject to technical modifications

Nummernvergleichsliste
Cross Reference List

Hersteller Manufacturers	Original No.	HÜCO-NO.	SEITE PAGE	Hersteller Manufacturers	Original No.	HÜCO-NO.	SEITE PAGE
JANMOR	ABM35P	134704	150	JANMOR	ABU48	134473	140
JANMOR	ABM36	134704	150	JANMOR	ABU5	134474	140
JANMOR	ABM36P	134704	150	JANMOR	ABU59	134473	140
JANMOR	ABM38	134808	163	JANMOR	ABU76	134473	140
JANMOR	ABM3P	134716	154	JANMOR	AFM61	134291	131
JANMOR	ABM4	134715	153	JANMOR	AM73	134268	126
JANMOR	ABM47	134711	153	JANMOR	CPS13	134471	140
JANMOR	ABM47P	134711	153	JANMOR	CPS14	134431	136
JANMOR	ABM48	134705	151	JANMOR	CPS16	134497	142
JANMOR	ABM48P	134705	151	JANMOR	CPU13	134471	140
JANMOR	ABM49	134714	153	JANMOR	CPU14	134431	136
JANMOR	ABM4P	134715	153	JANMOR	CPU16	134497	142
JANMOR	ABM50	134717	154	JANMOR	D16S	134759	155
JANMOR	ABM50P	134717	154	JANMOR	D1E	134227	123
JANMOR	ABM51	134831	163	JANMOR	D1S	134227	123
JANMOR	ABM55	134700	150	JANMOR	D2E	134227	123
JANMOR	ABM56	134706	152	JANMOR	D2S	134227	123
JANMOR	ABM56P	134706	152	JANMOR	D6S	134239	125
JANMOR	ABM57	134784	159	JANMOR	D7S	134236	124
JANMOR	ABM57P	134795	161	JANMOR	D8S	134236	124
JANMOR	ABM58	134701	150	JANMOR	E12	134274	128
JANMOR	ABM58P	134701	150	JANMOR	FAS17	134467	139
JANMOR	ABM59	134705	151	JANMOR	FAS21	134534	145
JANMOR	ABM59P	134705	151	JANMOR	FAS21	134758	155
JANMOR	ABM60	134766	156	JANMOR	FAS23	134474	140
JANMOR	ABM61	134267	126	JANMOR	FAS24	134518	143
JANMOR	ABM62	134790	160	JANMOR	FAS25	134332	135
JANMOR	ABM63	134703	150	JANMOR	FAS26	134467	139
JANMOR	ABM63P	134703	150	JANMOR	FAS37	134333	135
JANMOR	ABM64	134790	160	JANMOR	FAS40	134518	143
JANMOR	ABM65	134335	135	JANMOR	FAU17	134467	139
JANMOR	ABM66	134783	158	JANMOR	FAU26	134467	139
JANMOR	ABM68	134797	161	JANMOR	FS10	134271	127
JANMOR	ABM70	134787	159	JANMOR	FS10	134659	149
JANMOR	ABM73P	134701	150	JANMOR	FS11	134657	148
JANMOR	ABM74	134701	150	JANMOR	FS13	134673	149
JANMOR	ABM75	134817	163	JANMOR	FS20	134278	128
JANMOR	ABM76	134705	151	JANMOR	FS20	134672	149
JANMOR	ABM78	134769	156	JANMOR	FS23	134677	150
JANMOR	ABM79	134769	156	JANMOR	FS28	134672	149
JANMOR	ABM80	134289	131	JANMOR	FS29	134331	135
JANMOR	ABM80	134794	161	JANMOR	FS30	134271	127
JANMOR	ABM81	134266	126	JANMOR	FS34	134673	149
JANMOR	ABM82	134792	160	JANMOR	FS9	134284	130
JANMOR	ABM85	134266	126	JANMOR	FU10	134659	149
JANMOR	ABM89	134803	162	JANMOR	FU11	134657	148
JANMOR	ABM90	134714	153	JANMOR	FU13	134673	149
JANMOR	ABM91	134783	158	JANMOR	FU20	134672	149
JANMOR	ABM92	134791	160	JANMOR	FU23	134677	150
JANMOR	ABS30	134474	140	JANMOR	FU28	134672	149
JANMOR	ABS5	134474	140	JANMOR	FU29	134331	135
JANMOR	ABU29	134473	140	JANMOR	FU30	134271	127
JANMOR	ABU3	134312	134	JANMOR	FU34	134673	149
JANMOR	ABU30	134474	140	JANMOR	HR12	134763	156
				JANMOR	HR15	134269	126

Nummernvergleichsliste
Cross Reference List

Hersteller Manufacturers	Original No.	HÜCO-NO.	SEITE PAGE	Hersteller Manufacturers	Original No.	HÜCO-NO.	SEITE PAGE
JANMOR	HR2	134805	162	JANMOR	M22	134779	158
JANMOR	HR3	134805	162	JANMOR	M3	134448	138
JANMOR	JP102	134520	144	JANMOR	M3	134755	154
JANMOR	JP108	134528	145	JANMOR	M4	134756	155
JANMOR	JP110	134230	123	JANMOR	M5	134448	138
JANMOR	JP112	134286	130	JANMOR	M5	134755	154
JANMOR	JP114	134298	133	JANMOR	M8	134448	138
JANMOR	JP116	134279	129	JANMOR	M8	134755	154
JANMOR	JP118	134521	144	JANMOR	ODM245	134812	163
JANMOR	JP119	134522	145	JANMOR	ODM246	134759	155
JANMOR	JP121	134280	129	JANMOR	ODS203	134202	120
JANMOR	JP125	134242	125	JANMOR	ODS209	134226	123
JANMOR	JP126	134987	167	JANMOR	ODS211	134214	122
JANMOR	JP131	134562	146	JANMOR	ODS212	134203	121
JANMOR	JP137	134281	129	JANMOR	ODS213	134214	122
JANMOR	JP138	134281	129	JANMOR	ODS221	134234	124
JANMOR	JP143	134522	145	JANMOR	ODS226	134251	126
JANMOR	JP154	134298	133	JANMOR	ODS226	134759	155
JANMOR	JP166	134520	144	JANMOR	ODS227	134246	125
JANMOR	JP168	134480	141	JANMOR	ODS229	134246	125
JANMOR	JP182	134603	147	JANMOR	ODS230	134234	124
JANMOR	JP200	134613	147	JANMOR	ODS232	134202	120
JANMOR	JP204	134330	135	JANMOR	ODS237	134205	121
JANMOR	JP206	134297	133	JANMOR	ODS240	134818	163
JANMOR	JP218	134297	133	JANMOR	ODS241	134759	155
JANMOR	JP319	134230	123	JANMOR	ODS244	134812	163
JANMOR	JP320	134230	123	JANMOR	ODS247	134234	124
JANMOR	JP321	134478	141	JANMOR	ODU203	134202	120
JANMOR	JP345	134250	125	JANMOR	ODU209	134226	123
JANMOR	JP352	134285	130	JANMOR	ODU211	134214	122
JANMOR	JP375	134285	130	JANMOR	ODU212	134203	121
JANMOR	JPE108	134528	145	JANMOR	ODU213	134214	122
JANMOR	JPE110	134230	123	JANMOR	ODU221	134234	124
JANMOR	JPE112	134286	130	JANMOR	ODU227	134246	125
JANMOR	JPE114	134298	133	JANMOR	ODU229	134246	125
JANMOR	JPE116	134279	129	JANMOR	ODU230	134234	124
JANMOR	JPE118	134521	144	JANMOR	ODU232	134202	120
JANMOR	JPE119	134522	145	JANMOR	ODU237	134205	121
JANMOR	JPE120	134280	129	JANMOR	ODU247	134234	124
JANMOR	JPE126	134987	167	JANMOR	RB1	134366	136
JANMOR	JPE131	134562	146	JANMOR	RB13	134485	142
JANMOR	JPE137	134281	129	JANMOR	RB16	134481	142
JANMOR	JPE138	134281	129	JANMOR	RB19	134464	139
JANMOR	JPE143	134522	145	JANMOR	RB25	134516	143
JANMOR	JPE154	134298	133	JANMOR	RB29	134465	139
JANMOR	JPE166	134520	144	JANMOR	RB4	134457	139
JANMOR	JPE168	134480	141	JANMOR	RB8	134460	139
JANMOR	JPE182	134603	147	JANMOR	RBU1	134366	136
JANMOR	LR13	134268	126	JANMOR	RBU13	134485	142
JANMOR	M1	134775	156	JANMOR	RBU16	134481	142
JANMOR	M13	134756	155	JANMOR	RBU19	134464	139
JANMOR	M15	134756	155	JANMOR	RBU25	134516	143
JANMOR	M19	134778	157	JANMOR	RBU29	134465	139
JANMOR	M2	134777	157	JANMOR	RBU4	134457	139
JANMOR	M20	134299	134	JANMOR	RBU8	134460	139

Technische Änderungen vorbehalten - Subject to technical modifications

Nummernvergleichsliste
Cross Reference List

Hersteller Manufacturers	Original No.	HÜCO-NO.	SEITE PAGE	Hersteller Manufacturers	Original No.	HÜCO-NO.	SEITE PAGE
JANMOR	RVS30	134288	131	MERCEDES BENZ	1121500118	134778	157
JANMOR	RVS36	134288	131	MERCEDES BENZ	1121500218	134778	157
JANMOR	RVU30	134288	131	MERCEDES BENZ	A1121500118	134778	157
JANMOR	S06	134484	142	MERCEDES BENZ	A1121500218	134778	157
JANMOR	S1223	134484	142	MERCEDES BENZ	A1121500318	134779	158
JANMOR	S1253	134467	139	MITSUBISHI	MD134754	134480	141
JANMOR	S203	134274	128	MITSUBISHI	MD176915	134480	141
JANMOR	S205	134714	153	MITSUBISHI	MD183124	134279	129
JANMOR	S2311	134200	120	MITSUBISHI	MD192995	134480	141
JANMOR	S2311	134202	120	MITSUBISHI	MD193015	134279	129
JANMOR	S2311	134205	121	MITSUBISHI	MD198216	134279	129
JANMOR	S2351	134203	121	MITSUBISHI	MD310297	134279	129
JANMOR	S322	134979	167	MITSUBISHI	MD334021	134279	129
JANMOR	S40	134227	123	MITSUBISHI	MD334026	134279	129
JANMOR	S41	134237	124	MITSUBISHI	MD334039	134279	129
JANMOR	S44	134236	124	MITSUBISHI	MD334043	134613	147
JANMOR	S45	134239	125	MITSUBISHI	MD336862	134613	147
JANMOR	U06	134484	142	MITSUBISHI	MD338624	134613	147
JANMOR	U12	134274	128	MITSUBISHI	MD365102	134619	148
JANMOR	VL15	134560	146	MITSUBISHI	MD334043	134613	147
JANMOR	VL17	134549	145	MITSUBISHI	MD336862	134613	147
JANMOR	VL18	134549	145	MITSUBISHI	MD338624	134613	147
JANMOR	VL3	134391	136	MITSUBISHI	MD365102	134619	148
JANMOR	VL5	134438	138	NGK	352	134954	165
JANMOR	VL6	134439	138	NGK	354	134273	127
KIA	7775810	134285	130	NGK	501	134783	158
KIA	2750123B70	134528	145	NGK	0501	134783	158
KIA	2750133A00	134480	141	NGK	502	134717	154
KIA	OK30A18140A	134285	130	NGK	509	134715	153
KIA	OK30B18140	134285	130	NGK	515	134831	163
MAZDA	8BH418140	134242	125	NGK	518	134803	162
MAZDA	B33G18140A	134250	125	NGK	551	134763	156
MAZDA	B33G18140B	134250	125	NGK	579	134780	158
MAZDA	B61P18140B	134286	130	NGK	632	134673	149
MAZDA	B61P18140C	134286	130	NGK	639	134271	127
MAZDA	B61P18140C,B	134286	130	NGK	640	134270	127
MAZDA	B6MC18140	134286	130	NGK	641	134657	148
MAZDA	BPE818140	134286	130	NGK	643	134758	155
MAZDA	BPE818140A	134286	130	NGK	736	134292	132
MAZDA	FP1318140	134242	125	NGK	738	134775	156
MAZDA	FP1318140A	134242	125	NGK	746	134756	155
MAZDA	FP8518140A	134954	165	NGK	748	134777	157
MAZDA	FP8618140A	134954	165	NGK	757	134299	134
MAZDA	FS0118140	134242	125	NGK	758	134778	157
MAZDA	L81318140B	134955	165	NGK	766	134759	155
MAZDA	L81318140C	134955	165	NGK	778	134205	121
MAZDA	Z50118140A	134298	133	NGK	782	134203	121
MAZDA	ZX1918140	134230	123	NGK	788	134214	122
MAZDA	ZX2918140	134242	125	NGK	788	134217	122
MAZDA	BPE818140,A	134286	130	NGK	789	134226	123
MAZDA	ZL0118140A	134953	165	NGK	804	134871	164
MERCEDES BENZ	1021502018	134755	154	NGK	808	134812	163
MERCEDES BENZ	1021502918	134755	154	NGK	825	134202	120
MERCEDES BENZ	1121500318	134779	158	NGK	825	134225	123
MERCEDES BENZ	1121500418	134779	158	NGK	0833	134258	126

Nummernvergleichsliste
Cross Reference List

Hersteller Manufacturers	Original No.	HÜCO-NO.	SEITE PAGE	Hersteller Manufacturers	Original No.	HÜCO-NO.	SEITE PAGE
NGK	932	134787	159	NGK	7318	134766	156
NGK	934	134714	153	NGK	7367	134227	123
NGK	941	134703	150	NGK	7368	134366	136
NGK	941	134704	150	NGK	7371	134471	140
NGK	941	134716	154	NGK	7406	134284	130
NGK	941	134785	159	NGK	8183	134465	139
NGK	945	134700	150	NGK	8185	134481	142
NGK	949	134474	140	NGK	8192	134467	139
NGK	954	134808	163	NGK	8205	134484	142
NGK	956	134790	160	NGK	8275	134239	125
NGK	958	134267	126	NGK	8468	134549	145
NGK	961	134817	163	NGK	8470	134485	142
NGK	2348	134335	135	NGK	8471	134431	136
NGK	2476	134269	126	NGK	8474	134520	144
NGK	2564	134391	136	NGK	8480	134432	137
NGK	2570	134480	141	NGK	8487	134439	138
NGK	2571	134518	143	NGK	8487	134457	139
NGK	2584	134331	135	NGK	8492	134560	146
NGK	2706	134987	167	NGK	8493	134460	139
NGK	2995	134333	135	NGK	8541	134278	128
NGK	2996	134237	124	NGK	8541	134672	149
NGK	4053	134576	147	NGK	8541	134988	168
NGK	4053	134980	167	NGK	8597	134291	131
NGK	4061	134818	163	NGK	8621	134701	150
NGK	4066	134281	129	NGK	8647	134953	165
NGK	4069	134234	124	NGK	8735	134279	129
NGK	4069	134251	126	NGK	9170	134268	126
NGK	4069	134275	128	NGK	9171	134282	130
NGK	4071	134755	154	NGK	9171	134562	146
NGK	4077	134285	130	NGK	9405	134280	129
NGK	4104	134613	147	NGK	9405	134521	144
NGK	5355	134132	120	NGK	9459	134522	145
NGK	5404	134274	128	NGK	9616	134297	133
NGK	5405	134277	128	NGK	9618	134330	135
NGK	5896	134347	136	NGK	9856	134286	130
NGK	6019	134979	167	NGK	9857	134250	125
NGK	6022	134236	124	NGK	9898	134298	133
NGK	6257	134246	125	NGK	9925	134242	125
NGK	6317	134964	166	NGK	9985	134276	128
NGK	6349	134294	132	NGK	579	134780	158
NGK	7013	134266	126	NGK	632	134673	149
NGK	7013	134293	132	NGK	639	134271	127
NGK	7034	134793	161	NGK	640	134270	127
NGK	7044	134791	160	NGK	641	134657	148
NGK	7044	134792	160	NGK	643	134758	155
NGK	7079	134288	131	NGK	736	134292	132
NGK	7116	134438	138	NGK	738	134775	156
NGK	7175	134464	139	NGK	746	134756	155
NGK	7209	134332	135	NGK	748	134777	157
NGK	7285	134497	142	NGK	757	134299	134
NGK	7302	134289	131	NGK	758	134778	157
NGK	7302	134794	161	NGK	766	134759	155
NGK	7306	134797	161	NGK	778	134205	121
NGK	7313	134784	159	NGK	782	134203	121
NGK	7313	134795	161	NGK	788	134214	122

Technische Änderungen vorbehalten - Subject to technical modifications

Nummernvergleichsliste
Cross Reference List

Hersteller Manufacturers	Original No.	HÜCO-NO.	SEITE PAGE	Hersteller Manufacturers	Original No.	HÜCO-NO.	SEITE PAGE
NGK	789	134226	123	NGK	8183	134465	139
NGK	804	134871	164	NGK	8185	134481	142
NGK	808	134812	163	NGK	8192	134467	139
NGK	825	134202	120	NGK	8205	134484	142
NGK	825	134225	123	NGK	8275	134239	125
NGK	932	134787	159	NGK	8468	134549	145
NGK	934	134714	153	NGK	8470	134485	142
NGK	941	134703	150	NGK	8471	134431	136
NGK	941	134704	150	NGK	8474	134520	144
NGK	941	134716	154	NGK	8480	134432	137
NGK	941	134785	159	NGK	8487	134439	138
NGK	945	134700	150	NGK	8487	134457	139
NGK	949	134474	140	NGK	8492	134560	146
NGK	954	134808	163	NGK	8493	134460	139
NGK	956	134790	160	NGK	8541	134278	128
NGK	958	134267	126	NGK	8541	134672	149
NGK	961	134817	163	NGK	8597	134291	131
NGK	2348	134335	135	NGK	8621	134701	150
NGK	2476	134269	126	NGK	8647	134953	165
NGK	2564	134391	136	NGK	8735	134279	129
NGK	2570	134480	141	NGK	9170	134268	126
NGK	2571	134518	143	NGK	9171	134282	130
NGK	2584	134331	135	NGK	9171	134562	146
NGK	2706	134987	167	NGK	9405	134280	129
NGK	2995	134333	135	NGK	9405	134521	144
NGK	2996	134237	124	NGK	9459	134522	145
NGK	4053	134576	147	NGK	9616	134297	133
NGK	4053	134980	167	NGK	9618	134330	135
NGK	4061	134818	163	NGK	9856	134286	130
NGK	4066	134281	129	NGK	9857	134250	125
NGK	4069	134234	124	NGK	9898	134298	133
NGK	4069	134251	126	NGK	9925	134242	125
NGK	4069	134275	128	NGK	9985	134276	128
NGK	4071	134755	154	NISSAN	224402F200	134280	129
NGK	4077	134285	130	NISSAN	224402J210	134280	129
NGK	4104	134613	147	NISSAN	2244057Y10	134521	144
NGK	5355	134132	120	NISSAN	2244073C10	134521	144
NGK	5404	134274	128	NISSAN	2244099B00	134276	128
NGK	5405	134277	128	NISSAN	2244099B05	134276	128
NGK	5896	134347	136	NISSAN	2245016B27	134347	136
NGK	6019	134979	167	NISSAN	2245019B27	134347	136
NGK	6022	134236	124	NISSAN	2245071J26	134522	145
NGK	6257	134246	125	NISSAN	2245074Y26	134522	145
NGK	6317	134964	166	OPEL	1282146	134812	163
NGK	6349	134294	132	OPEL	1612459	134202	120
NGK	7013	134266	126	OPEL	1612459	134205	121
NGK	7013	134293	132	OPEL	1612479	134202	120
NGK	7034	134793	161	OPEL	1612497	134203	121
NGK	7044	134791	160	OPEL	1612499	134214	122
NGK	7044	134792	160	OPEL	1612510	134226	123
NGK	7079	134288	131	OPEL	1612523	134225	123
NGK	7116	134438	138	OPEL	1612524	134202	120
NGK	7175	134464	139	OPEL	1612527	134225	123
NGK	7209	134332	135	OPEL	1612528	134258	126
NGK	7285	134497	142	OPEL	1612530	134217	122
NGK	7302	134289	131	OPEL	1612531	134203	121
NGK	7302	134794	161				
NGK	7306	134797	161				
NGK	7313	134784	159				
NGK	7313	134795	161				
NGK	7318	134766	156				
NGK	7367	134227	123				
NGK	7371	134471	140				
NGK	7406	134284	130				

Nummernvergleichsliste
Cross Reference List

Hersteller Manufacturers	Original No.	HÜCO-NO.	SEITE PAGE	Hersteller Manufacturers	Original No.	HÜCO-NO.	SEITE PAGE
OPEL	1612533	134296	133	RENAULT	7700114549	134956	165
OPEL	1612534	134226	123	RENAULT	8200713680	134968	166
OPEL	1612536	134214	122	ROVER	GHT284	134287	130
OPEL	1612537	134214	122	ROVER	NGC000090	134287	130
OPEL	1612539	134202	120	Rover	NGC000090	134287	130
OPEL	1612541	134296	133	SENTECH	8005	134460	139
OPEL	1612542	134202	120	SENTECH	8006	134295	132
OPEL	1612542	134225	123	SENTECH	8006	134481	142
OPEL	1612543	134871	164	SENTECH	8016	134366	136
OPEL	1612543	134258	126	SENTECH	8017	134464	139
OPEL	1612544	134296	133	SENTECH	8018	134576	147
OPEL	1612545	134225	123	SENTECH	8040	134438	138
OPEL	1612546	134226	123	SENTECH	8047	134471	140
OPEL	1612551	134217	122	SENTECH	8074	134284	130
OPEL	1612556	134296	133	SENTECH	8081	134391	136
OPEL	1612557	134296	133	SENTECH	8093	134448	138
OPEL	1612591	134871	164	SENTECH	8095	134226	123
OPEL	1612591	134258	126	SENTECH	8105	134225	123
OPEL	1612592	134871	164	SENTECH	8113	134657	148
OPEL	1612598	134759	155	SENTECH	8114	134659	149
OPEL	1612603	134818	163	SENTECH	8115	134673	149
OPEL	1612606	134246	125	SENTECH	8117	134871	164
OPEL	1612607	134246	125	SENTECH	8121	134275	128
OPEL	1612608	134234	124	SENTECH	8123	134467	139
OPEL	1612610	134296	133	SENTECH	8127	134534	145
OPEL	1612619	134818	163	SENTECH	8127	134758	155
OPEL	1612639	134246	125	SENTECH	8128	134812	163
OPEL	1612651	134871	164	SENTECH	8132	134242	125
OPEL	1612658	134251	126	SENTECH	8133	134518	143
OPEL	90350555	134203	121	SENTECH	8141	134271	127
OPEL	90442064	134203	121	SENTECH	8143	134672	149
OPEL	90487571	134759	155	SENTECH	8155	134431	136
OPEL	90510857	134246	125	SENTECH	8156	134432	137
OPEL	90510858	134246	125	SENTECH	8157	134497	142
OPEL	90580760	134812	163	SENTECH	8160	134439	138
OPEL	90580761	134812	163	SENTECH	8160	134457	139
OPEL	93176702	134251	126	SENTECH	8163	134485	142
PEUGEOT	9153775680	134471	140	SENTECH	8164	134759	155
PEUGEOT	5967K6	134471	140	SENTECH	8165	134818	163
PEUGEOT	5967L0	134431	136	SENTECH	8167	134520	144
PEUGEOT	5967L3	134432	137	SENTECH	8168	134520	144
PEUGEOT	5967L6	134432	137	SENTECH	8169	134520	144
PEUGEOT	5967L7	134431	136	SENTECH	8179	134562	146
PEUGEOT	5967L8	134432	137	SENTECH	8185	134560	146
PEUGEOT	5967N1	134432	137	SENTECH	8187	134549	145
PEUGEOT	5967N6	134497	142	SENTECH	8188	134549	145
PEUGEOT	5967N7	134431	136	SENTECH	8197	134280	129
PEUGEOT	5967P1	134497	142	SENTECH	8197	134521	144
RENAULT	7700106221	134295	132	SENTECH	8198	134522	145
RENAULT	7700107662	134481	142	SENTECH	8281	134330	135
RENAULT	7700273226	134576	147	SENTECH	8283	134297	133
RENAULT	7700273826	134516	143	SENTECH	8319	134347	136
RENAULT	7700847109	134481	142	SENTECH	8321	134203	121
RENAULT	7700866923	134464	139	SENTECH	8327	134279	129
RENAULT	7700874564	134465	139	SENTECH	8331	134203	121

Technische Änderungen vorbehalten - Subject to technical modifications

Nummernvergleichsliste
Cross Reference List

Hersteller Manufacturers	Original No.	HÜCO-NO.	SEITE PAGE	Hersteller Manufacturers	Original No.	HÜCO-NO.	SEITE PAGE
SENTECH	8331	134214	122	SENTECH	9022	134805	162
SENTECH	8331	134217	122	SENTECH	9026	134714	153
SENTECH	8334	134474	140	SENTECH	9026	134792	160
SENTECH	8339	134474	140	SENTECH	9026	134793	161
SENTECH	8396	134291	131	SENTECH	9034	134769	156
SENTECH	8397	134277	128	SENTECH	9034	134787	159
SENTECH	8399	134480	141	SENTECH	9034	134808	163
SENTECH	8401	134465	139	SENTECH	9036	134755	154
SENTECH	8402	134576	147	SENTECH	9045	134756	155
SENTECH	8402	134980	167	SENTECH	9047	134717	154
SENTECH	8403	134478	141	SENTECH	9050	134474	140
SENTECH	8410	134268	126	SENTECH	9051	134703	150
SENTECH	8412	134528	145	SENTECH	9052	134703	150
SENTECH	8417	134246	125	SENTECH	9052	134707	152
SENTECH	8420	134278	128	SENTECH	9052	134705	151
SENTECH	8422	134677	150	SENTECH	9053	134705	152
SENTECH	8426	134460	139	SENTECH	9053	134786	159
SENTECH	8439	134332	135	SENTECH	9054	134701	150
SENTECH	8440	134333	135	SENTECH	9054	134704	150
SENTECH	8442	134603	147	SENTECH	9054	134709	152
SENTECH	8449	134251	126	SENTECH	9054	134785	159
SENTECH	8450	134296	133	SENTECH	9054	134795	161
SENTECH	8459	134298	133	SENTECH	9055	134474	140
SENTECH	8460	134234	124	SENTECH	9056	134775	156
SENTECH	8477	134276	128	SENTECH	9059	134291	131
SENTECH	8478	134522	145	SENTECH	9060	134709	152
SENTECH	8484	134250	125	SENTECH	9061	134777	157
SENTECH	8485	134230	123	SENTECH	9062	134794	161
SENTECH	8488	134273	127	SENTECH	9063	134711	153
SENTECH	8502	134130	120	SENTECH	9063	134784	159
SENTECH	8502	134132	120	SENTECH	9064	134797	161
SENTECH	8502	134297	133	SENTECH	9068	134763	156
SENTECH	8505	134330	135	SENTECH	9068	134780	158
SENTECH	8508	134613	147	SENTECH	9069	134778	157
SENTECH	8509	134619	148	SENTECH	9071	134783	158
SENTECH	8515	134285	130	SENTECH	9072	134335	135
SENTECH	8523	134281	129	SENTECH	9074	134299	134
SENTECH	8529	134331	135	SENTECH	9075	134707	152
SENTECH	8529	134676	149	SENTECH	9076	134267	126
SENTECH	8533	134296	133	SENTECH	9076	134831	163
SENTECH	8541	134704	150	SENTECH	9079	134803	162
SENTECH	8542	134266	126	SENTECH	9081	134791	160
SENTECH	8548	134779	158	SENTECH	9082	134783	158
SENTECH	8553	134296	133	SENTECH	9083	134289	131
SENTECH	8588	134972	167	SENTECH	9083	134794	161
SENTECH	9001	134766	156	SENTECH	S1223	134484	142
SENTECH	9001	134790	160	SENTECH	S1253	134467	139
SENTECH	9001	134817	163	SENTECH	S203	134274	128
SENTECH	9002	134716	154	SENTECH	S205	134714	153
SENTECH	9003	134705	151	SENTECH	S2311	134200	120
SENTECH	9003	134786	159	SENTECH	S2311	134202	120
SENTECH	9004	134715	153	SENTECH	S2311	134205	121
SENTECH	9006	134805	162	SENTECH	S2351	134203	121
SENTECH	9017	134715	153	SENTECH	S322	134979	167
SENTECH	9018	134700	150	SENTECH	S40	134227	123

Nummernvergleichsliste
Cross Reference List

Hersteller Manufacturers	Original No.	HÜCO-NO.	SEITE PAGE	Hersteller Manufacturers	Original No.	HÜCO-NO.	SEITE PAGE
SENTECH	S41	134237	124	TESLA	T500G	134278	128
SENTECH	S44	134236	124	TESLA	T502B	134279	129
SENTECH	S45	134239	125	TESLA	T506B	134280	129
SENTECH	8102	134366	136	TESLA	T508B	134281	129
SKODA	007901726S	134274	128	TESLA	T518B	134282	130
SMART	002576V002	134952	164	TESLA	T523B	134603	147
SMART	002576v002000000	134952	164	TESLA	T527B	134285	130
SMART	002576V002	134952	164	TESLA	T533P	134613	147
SMART	002576v002000000	134952	164	TESLA	T539P	134619	148
SUZUKI	3370566D00	134987	167	TESLA	T555B	134286	130
SUZUKI	3370566D00	134987	167	TESLA	T564B	134287	130
TESLA	T102C	134266	126	TESLA	T578C	134289	131
TESLA	T104C	134267	126	TESLA	T594C	134335	135
TESLA	T112B	134268	126	TESLA	T599C	134291	131
TESLA	T116B	134269	126	TESLA	T601C	134700	150
TESLA	T124G	134284	130	TESLA	T606B	134439	138
TESLA	T138B	134288	131	TESLA	T613P	134971	166
TESLA	T143G	134270	127	TESLA	T619B	134448	138
TESLA	T147B	134200	120	TESLA	T624C	134292	132
TESLA	T162B	134202	120	TESLA	T629B	134234	124
TESLA	T163B	134203	121	TESLA	T631B	134972	167
TESLA	T164G	134271	127	TESLA	T633C	134701	150
TESLA	T168B	134205	121	TESLA	T646C	134703	150
TESLA	T170C	134952	164	TESLA	T647B	134457	139
TESLA	T178B	134272	127	TESLA	T649C	134704	150
TESLA	T181B	134273	127	TESLA	T650C	134705	151
TESLA	T195H	134274	128	TESLA	T651C	134706	152
TESLA	T207B	134312	134	TESLA	T654C	134707	152
TESLA	T227G	134657	148	TESLA	T656C	134709	152
TESLA	T247P	134953	165	TESLA	T658C	134711	153
TESLA	T248P	134954	165	TESLA	T659C	134293	132
TESLA	T260B	134347	136	TESLA	T670B	134460	139
TESLA	T271B	134214	122	TESLA	T674C	134714	153
TESLA	T274B	134217	122	TESLA	T700C	134715	153
TESLA	T282B	134275	128	TESLA	T701C	134716	154
TESLA	T287B	134225	123	TESLA	T702C	134717	154
TESLA	T288B	134226	123	TESLA	T708B	134464	139
TESLA	T297B	134955	165	TESLA	T709B	134465	139
TESLA	T319B	134956	165	TESLA	T711B	134236	124
TESLA	T328B	134366	136	TESLA	T722B	134467	139
TESLA	T380B	134391	136	TESLA	T726G	134672	149
TESLA	T381B	134438	138	TESLA	T728B	134471	140
TESLA	T382B	134958	165	TESLA	T731B	134473	140
TESLA	T385B	134276	128	TESLA	T732B	134474	140
TESLA	T387C	134959	166	TESLA	T733S	134475	141
TESLA	T406C	134961	166	TESLA	T736B	134237	124
TESLA	T410G	134659	149	TESLA	T738B	134239	125
TESLA	T441B	134227	123	TESLA	T739C	134294	132
TESLA	T465G	134964	166	TESLA	T740C	134755	154
TESLA	T468G	134966	166	TESLA	T741C	134756	155
TESLA	T471G	134277	128	TESLA	T744G	134673	149
TESLA	T482B	134230	123	TESLA	T746P	134130	120
TESLA	T495B	134968	166	TESLA	T747B	134478	141
TESLA	T497B	134431	136	TESLA	T757C	134758	155
TESLA	T498B	134432	137	TESLA	T760B	134242	125

Technische Änderungen vorbehalten - Subject to technical modifications

Nummernvergleichsliste
Cross Reference List

Hersteller Manufacturers	Original No.	HÜCO-NO.	SEITE PAGE	Hersteller Manufacturers	Original No.	HÜCO-NO.	SEITE PAGE
TESLA	T765B	134246	125	TESLA	T965G	134839	164
TESLA	T767B	134481	142	TESLA	T967B	134987	167
TESLA	T777C	134759	155	TESLA	T968P	134297	133
TESLA	T781C	134763	156	TESLA	T972G	134988	168
TESLA	T785B	134484	142	TESLA	T980B	134298	133
TESLA	T786B	134485	142	TESLA	T982C	134299	134
TESLA	T790G	134676	149	TESLA	T983P	134330	135
TESLA	T800C	134766	156	TESLA	T995G	134331	135
TESLA	T803C	134769	156	TESLA	T996B	134871	164
TESLA	T805C	134775	156	TESLA	T997B	134332	135
TESLA	T807C	134777	157	TESLA	T998B	134333	135
TESLA	T808C	134778	157	TOYOTA	9008091127	134282	130
TESLA	T809C	134779	158	TOYOTA	9091922302	134330	135
TESLA	T810C	134780	158	TOYOTA	9091922319	134330	135
TESLA	T815B	134497	142	TOYOTA	9091922325	134297	133
TESLA	T818C	134783	158	TOYOTA	9091922327	134130	120
TESLA	T819C	134784	159	TOYOTA	9091922369	134330	135
TESLA	T820C	134785	159	TOYOTA	9091922370	134330	135
TESLA	T821C	134786	159	TOYOTA	9091922395	134132	120
TESLA	T822B	134250	125	TOYOTA	9099899001	134562	146
TESLA	T823C	134787	159	TOYOTA	9099899002	134562	146
TESLA	T841B	134516	143	TOYOTA	9091922393	134971	166
TESLA	T843C	134790	160	TOYOTA	9091922395	134132	120
TESLA	T845B	134518	143	VW	03F905409A	134961	166
TESLA	T847B	134520	144	VW	03F905409B	134961	166
TESLA	T848B	134521	144	VOLVO	1275284	134560	146
TESLA	T849B	134522	145	VOLVO	1275603	134958	165
TESLA	T854C	134791	160	VOLVO	2708006	134391	136
TESLA	T855C	134792	160	VOLVO	2708980	134391	136
TESLA	T856C	134793	161	VOLVO	2721934	134391	136
TESLA	T857C	134794	161	VOLVO	12752846	134560	146
TESLA	T862B	134251	126	VOLVO	7431275284	134560	146
TESLA	T865C	134795	161	VOLVO	2705606	134438	138
TESLA	T867S	134979	167	VOLVO	91464032	134549	145
TESLA	T868B	134528	145	VOLVO	1275603	134958	165
TESLA	T874C	134797	161	VOLVO	91464032	134549	145
TESLA	T884B	134258	126	VOLVO	7431275284	134560	146
TESLA	T887C	134803	162	VW	25998031	134785	159
TESLA	T894G	134677	150	VW	32905041	134701	150
TESLA	T897B	134534	145	VW	78905113	134803	162
TESLA	T902B	134480	141	VW	803998031	134705	151
TESLA	T907C	134805	162	VW	021905409AA	134769	156
TESLA	T916B	134549	145	VW	021905409F	134787	159
TESLA	T917B	134560	146	VW	021905409G	134769	156
TESLA	T918C	134808	163	VW	021905409J	134787	159
TESLA	T924B	134562	146	VW	021905409K	134769	156
TESLA	T926P	134132	120	VW	021905409M	134769	156
TESLA	T928C	134812	163	VW	021905409N	134787	159
TESLA	T930S	134980	167	VW	021905409T	134787	159
TESLA	T942C	134817	163	VW	021905430CF	134769	156
TESLA	T949B	134576	147	VW	021905430CG	134769	156
TESLA	T950C	134818	163	VW	021905430CH	134769	156
TESLA	T952C	134831	163	VW	021905430CJ	134769	156
TESLA	T960B	134295	132	VW	021905430CK	134769	156
TESLA	T962B	134296	133	VW	021905430CL	134769	156



HÜCO[®] MITGLIED/MEMBER



Verband der Automobilindustrie

HÜCO[®] **HÜCO Automotive GmbH**
 Eugen-Gerstenmaier-Str. 8
 Postfach 12 28
 32326 Espelkamp / Germany

Telefon +49 (0) 57 72 / 5 67 - 890
 Telefax +49 (0) 57 72 / 5 67 - 985
 E-Mail info@hueco.com
 Internet www.hueco.com